

fiftytwo^R

Das variable Einrichtungs-System für

SINGLE-EINRICHTUNGEN
APARTMENTS
JUGENDZIMMER
OBJEKTEINRICHTUNGEN



planbar mit **KPS**[®] *Ambiente*



- Geprüfte Qualität
- Garantierte Sicherheit
- Gesundes Wohnen

...erkennen Sie an diesem Zeichen

MC-Typenliste mit Identnummern gültig ab 1.6.2011

möbelfabrik rudolf

R

Lieferbare Ausführungen (NB = Nachbildung)*:

1. DEKOR

- Lieferbare Dekore:
- | | | |
|----------------------|--------------|----------------|
| a. Holz-Dekore (NB*) | • Ahorn Hell | • Buche Natur |
| b. Uni-Dekore | • Cremeweiß | • Kirsch Mocca |
| | | • Grau |

Holz-Dekore (*NB = Nachbildung) und Uni-Dekore sind preisgleich.

In Dekor möglich sind grundsätzlich alle Artikel. Ausnahme: die Rollos der Artikel FK59 und FS9 sind nicht in Dekor möglich. Alle Dekore können dabei beliebig miteinander kombiniert werden ohne Mehrpreis.

2. LACK / FRONTDEKOR gegen Mehrpreis

- Lieferbare Lacke:
- | | | |
|--|------------------|--------------|
| a. Vorschlagsfarben | • Hellrotorange | • Leuchtgrün |
| | • Rubinrot | • Silber |
| | • Ultramarinblau | |
| b. Sie wählen den gewünschten Farbton nach RAL-Karte | | |

- Lieferbare Frontdekore:
- | | | |
|------------------------|-------------------|-----------------|
| alles Holzdekore (NB*) | • Coimbra Claro | • Makassar |
| | • Olive Sevilla | • Ulme Montana |
| | • Walnuss Georgia | • Wenge Salonga |

Die Mehrpreise für Ausführung Lack / Frontdekor sind für alle Lackfarben und Frontdekore gleich.

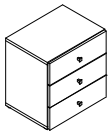
In Lack / Frontdekor möglich: Alle Fronten (alle Türen, Glastüren, Schwebetüren, alle Schubkästen), Frontrahmen der Schwebetürschränke, Rückenlehnen, Regalpaneele, Füllung von Tischwange, Zierwange
Ausnahme: die Rollos der Artikel FK59 und FS9 sind nur in Lack und nicht in Frontdekor möglich.

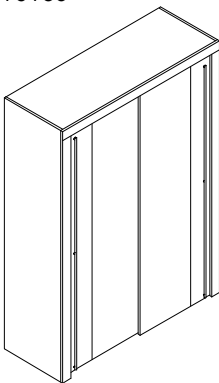
Die jeweiligen Mehrpreise sind bei jeder Artikelgruppe für die einzelnen Frontelemente angegeben.

Der Mehrpreis wird immer pro einem abgesetzten Element – also z.B. pro 1 Tür oder pro 1 Schubkasten berechnet. Daher fällt z.B. bei 2 Schubkästen in LACK / FRONTDEKOR der Mehrpreis 2 x an.

Wenn Schubkästen innerhalb eines Artikels in verschiedenen Dekoren gewünscht sind, bitte einzeln angeben - ohne Mehrpreis möglich. Bei der Bestellung bitte die einzelnen Frontelemente von oben nach unten aufzählen.

Beispiele für Mehrpreise durch LACK oder FRONTDEKOR

Container mit 3 Schubkästen FK53 	Korpus	Beispiel 1 DEKOR Ahorn Hell	Beispiel 2 DEKOR Cremeweiß	Beispiel 3 DEKOR Buche Natur	Beispiel 4 DEKOR Grau	Beispiel 5 DEKOR Cremeweiß
	Schubkasten 1 (oben)	DEKOR Kirsch Mocca	DEKOR Cremeweiß	LACK Leuchtgrün (gegen Mehrpreis)	LACK RAL 3003 Rubinrot (gegen Mehrpreis)	LACK RAL 4005 Blaulila (gegen Mehrpreis)
	Schubkasten 2 (Mitte)	DEKOR Ahorn Hell	LACK RAL 3003 Rubinrot (gegen Mehrpreis)	DEKOR Cremeweiß	FRONTDEKOR Makassar (gegen Mehrpreis)	LACK RAL 4006 Verk.purpur (gegen Mehrpreis)
	Schubkasten 3 (unten)	DEKOR Kirsch Mocca	DEKOR Cremeweiß	LACK Leuchtgrün (gegen Mehrpreis)	LACK RAL 3003 Rubinrot (gegen Mehrpreis)	LACK RAL 4007 Purpurviolett (gegen Mehrpreis)
		alles OHNE Mehrpreis	1 x Mehrpreis für 1 Schubkasten in LACK	2 x Mehrpreis für 2 Schubkästen in LACK	3 x Mehrpreis für 2 Schubkästen in LACK und 1 Schubkasten in FRONTDEKOR	3 x Mehrpreis für 3 Schubkästen in LACK

Schwebetürschrank FS160 	Schrankkorpus	Beispiel 1 DEKOR Cremeweiß	Beispiel 2 DEKOR Cremeweiß	Beispiel 3 DEKOR Ahorn Hell	Beispiel 4 DEKOR Grau	Beispiel 5 DEKOR Grau
	Schwebetüren	DEKOR Cremeweiß	DEKOR Cremeweiß	LACK RAL 3003 Rubinrot (gegen Mehrpreis)	DEKOR Cremeweiß	FRONTDEKOR Coimbra Claro (gegen Mehrpreis)
	Frontrahmen	DEKOR Kirsch Mocca	FRONTDEKOR Makassar	DEKOR Ahorn Hell	LACK RAL 3003 Rubinrot (gegen Mehrpreis)	LACK RAL 9005 Tiefschwarz (gegen Mehrpreis)
		OHNE Mehrpreis	1 x Mehrpreis für 1 Frontrahmen in FRONTDEKOR	1 x Mehrpreis für 1 Schwebetürfront in LACK	1 x Mehrpreis für 1 Frontrahmen in LACK	2 x Mehrpreis für 1 Schwebetürfront in FRONTDEKOR und 1 Frontrahmen in LACK

3. POLSTER

Lieferbare Polsterfarben :

- Braun
- Schwarz
- Weiß

Alle Polsterfarben sind preisgleich.

4. GLAS

Lieferbare Glasarten bei Fronten :

- Glas klar
- Glas satiniert

Alle Glasarten sind preisgleich.

5. GRIFFE

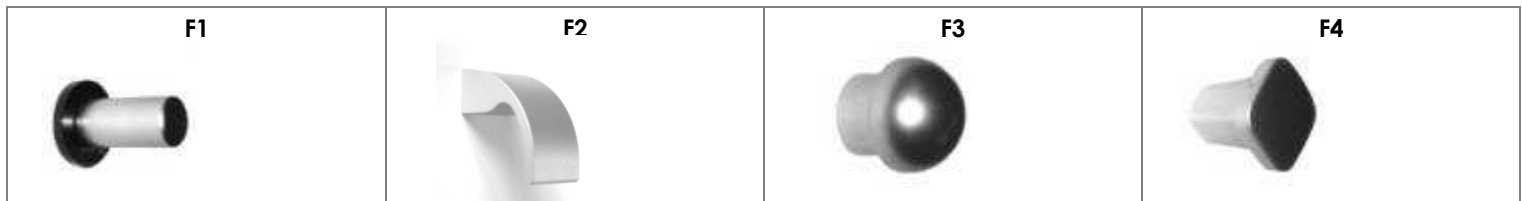
Die Bestellnummer zum gewünschten Griff können Sie in untenstehender Übersicht sehen. Türelemente über 150cm Höhe sowie Schranktüren nur mit Griffstange lieferbar.

Verschiedene Griffe können innerhalb eines Auftrags kombiniert werden ohne Mehrpreis.

Alle Griffe sind preisgleich.

Lieferbare Griffe:

Bestellnummer



6. METALLBESCHLÄGE

Stangengriffe, Leuchtgehäuse und Schreibtischfuß sind ausschließlich alufarbig lieferbar.

Achtung:

Planungen mit Wandmontageelementen (Hängeschränke, Paneelregale und Wandborde) erfordern die Prüfung der Wandbeschaffenheit. Zudem ist bei allen Wandmontageelementen die im Typenplan angegebene maximale Belastbarkeit (Zuladung) unbedingt einzuhalten.

Konstruktions-, Farb- und Materialänderungen im Rahmen des technischen Fortschritts vorbehalten

Container

Container können

- a. auf den Boden gestellt werden - Sockelfüße werden immer mitgeliefert
- b. aufeinander gestapelt werden - Verbindungsbeschlag wird immer mitgeliefert
- c. aufgehängt werden - Hängebeschlag wird immer mitgeliefert (maximale Belastbarkeit 30 kg)
- d. mit Rollensatz umgebaut werden zum Rollcontainer - Rollensatz FZ04 bitte extra bestellen

Höhen :
 54 cm mit Sockelfüßen
 52 cm gestapelt
 52 cm aufgehängt
 56 cm mit Rollensatz

Türanschlag aller Türen kann durch Umschrauben von links nach rechts oder umgekehrt geändert werden. Achtung, bei den Glastüren ändert sich dabei die Griffposition von oben nach unten bzw. umgekehrt.

Container sind verleimt, Rückwand ist 19mm stark und beidseitig mit Dekor, rückseitig Dekorkanten und daher freistellbar.

Alle Schubkästen mit gedämpftem Selbsteinzug. Alle Türen mit gedämpftem Türanschlag.

Container

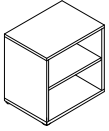
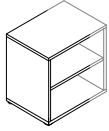
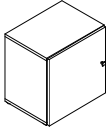
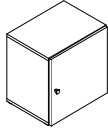
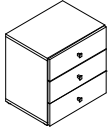
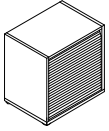
Lieferbare Ausführungen:

Korpus Dekor
 Tür Dekor oder Lack / Frontdekor gegen Mehrpreis
 Schubkästen Dekor* oder Lack / Frontdekor gegen Mehrpreis pro Schubkasten
 Rollo Lack (NICHT in Dekor und NICHT in Frontdekor möglich)

IN 125
IN 115

* wenn Schubkästen in verschiedenen Dekoren gewünscht sind, bitte einzeln angeben

ohne Mehrpreis

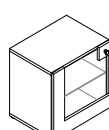
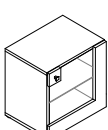
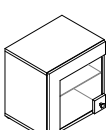
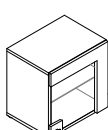
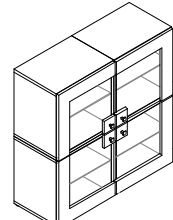
Bezeichnung	 a Offener Container 1 Holz-Einlegeboden	 a Container in Sonderbreite 1 Holz-Einlegeboden 20 - 52 x 54 x 38	 a Container mit Tür und Türanschlag links	 a Container mit Tür und Türanschlag rechts	 a Container mit 3 Schubkästen	 a Container mit Rollo Rollo nur in Lack mögl. 1 Holz-Einlegeboden 52 x 54 x 38
Maße (BxHxT)cm	52 x 54 x 38	20 - 52 x 54 x 38	52 x 54 x 40	52 x 54 x 40	52 x 54 x 40	52 x 54 x 38
Typen-Nr. IN	FK50 195	FK50-A 233	FK51-L 212	FK51-R 212	FK53 271	FK59 250
Bei Bestellung bitte angeben	Korpus	Korpus	Korpus Tür Griff	Korpus Tür Griff	Korpus Schubkästen Griff	Korpus Rollo (Lack nach RAL)

Container

Lieferbare Ausführungen:

Korpus Dekor
 Türrahmen Dekor oder Lack / Frontdekor gegen Mehrpreis pro Glastür
 Glasscheibe Glas klar oder Glas satiniert preisgleich - ohne Angaben wird Glas klar geliefert

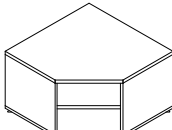
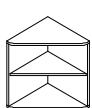
IN 128

Bezeichnung	 a Container mit Glasrahmentür und 1 Glas-Einlegeboden (E-Boden nur in Klarglas möglich)	 a Container mit Glasrahmentür und 1 Glas-Einlegeboden (E-Boden nur in Klarglas möglich)	 a Container mit Glasrahmentür und 1 Glas-Einlegeboden (E-Boden nur in Klarglas möglich)	 a Container mit Glasrahmentür und 1 Glas-Einlegeboden (E-Boden nur in Klarglas möglich)	 1 3 2 4 Bitte bei der Bestellung für Container Nr.1 - 4 die gewünschte Ausführung angeben. Für Türrahmen in Lack / Frontdekor fallen Mehrpreise nach obiger Liste pro 1 Türrahmen an. Vorschlag besteht aus 4 Containern, die auch einzeln nutzbar sind.
Maße (BxHxT)cm	Türanschlag links 52 x 54 x 40	Türanschlag rechts 52 x 54 x 40	Türanschlag links 52 x 54 x 40	Türanschlag rechts 52 x 54 x 40	Bestell-Vorschlag 104 x 106 x 40
Typen-Nr. IN	FK55-L 237	FK55-R 237	FK56-L 237	FK56-R 237	FK555 380
Bei Bestellung bitte angeben	Korpus Türrahmen Glasscheibe Griff	Korpus Türrahmen Glasscheibe Griff	Korpus Türrahmen Glasscheibe Griff	Korpus Türrahmen Glasscheibe Griff	Korpus Türrahmen Glasscheibe Griff

Eck-Container

Lieferbare Ausführungen:

Korpus Dekor

Bezeichnung	 z Eck-Container	 a Abschlussregal
Maße (BxHxT)cm	64 x 54 x 64	38 54 x 38
Typen-Nr. IN	FK64 233	FK40 192
Bei Bestellung bitte angeben	Korpus	Korpus

2 offene Fächer
1 Holz-Einlegeboden stapelbar, nicht hängbar, nicht freistellbar.

2 offene Fächer
1 fester Holzboden stapelbar, nicht hängbar, nicht freistellbar.

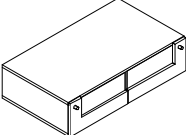
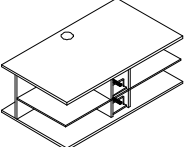
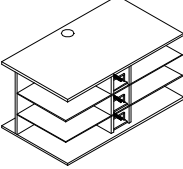
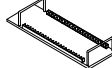
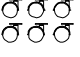
Zubehör

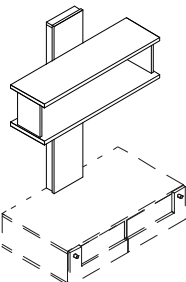
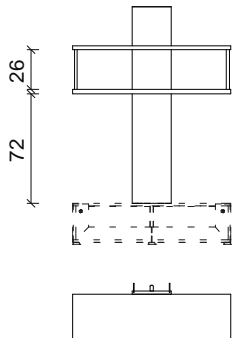
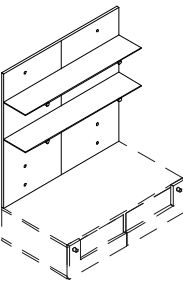
Lieferbare Ausführungen:

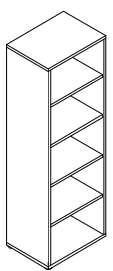
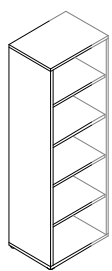

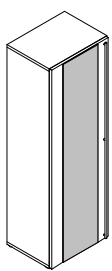
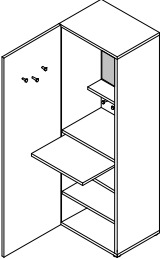
Korpus Dekor
 Polster Polsterfarbe

Bezeichnung	 z Holz-Einlegeboden für FK50, FK51	 z Glas-Einlegeboden (Klarglas) für FK55, FK56	 z Polsterkissen verwendbar als Sitzkissen für FK50, FK51, FK53, FK55, FK56, FK59	 z 4 Lenkrollen passend für alle Container Kunststoff schwarz für alle Fußböden geeignet	 a LED-Strahler eingebaut in Container-Oberboden, incl. Trafo, Netzschalter und 4m Zuleitung, 1 Watt
Maße (BxHxT)cm	48 x 2 x 35	48 x 0,5 x 35	59 x 9 x 26	6 x 4 x 4	7 x 1 x 7
Typen-Nr. IN	FEB48 130	FEB48 G 140	FZ07 184	FZ04 131	FZ01 169
Bei Bestellung bitte angeben	Korpus	Korpus	Polsterfarbe		

a = aufgebaut, z = zerlegt

Podeste		Lieferbare Ausführungen:			IN 115	
	Korpus Schubladenrahmen Glasfüllung von Schublade	Dekor Dekor oder Glas klar oder	Lack / Frontdekor gegen Mehrpreis pro Schubladenrahmen Glas satiniert preisgleich - ohne Angaben wird Glas klar geliefert			
Bezeichnung	 a	 z	 z	 a	 z	
Maße (BxHxT)cm	104 x 28 x 61	104 x 37 x 61	104 x 54 x 61	14 x 9 x 42	6 x 4 x 4	
Typen-Nr. IN	FP102 295	FP106 276	FP108 320	FZ08 133	FZ06 146	6 Lenkrollen für Podeste für Kunststoffscharnieren für alle Fußböden geeignet
Bei Bestellung bitte angeben	Korpus Schubladenrahmen Glasplatte Griff	Korpus	Korpus			

Aufsatzregal		Paneelregal	
	Lieferbare Ausführungen: Korpus Dekor Paneel-Rückwand Dekor oder Lack / Frontdekor gegen Mehrpreis IN 138		Lieferbare Ausführungen: Korpus Dekor Paneel-Rückwand Dekor oder Lack / Frontdekor gegen Mehrpreis IN 155
Bezeichnung	 z	 z	 z
Maße (BxHxT)cm	104 x 130 x 37	104 x 104 x 23	104 x 1 x 20
Typen-Nr. IN	FR100 233	FR110 235	FRZ10 153
Bei Bestellung bitte angeben	Paneel-Rückwand Korpus	Paneel-Rückwand	

Elemente		Lieferbare Ausführungen:			IN 149	
	Korpus Dekor Tür Dekor oder Lack / Frontdekor gegen Mehrpreis pro Tür					
Elemente sind verleimt, Rückwand 19mm mit beidseitig Dekor. Korpus hat rückseitig Dekorkante und ist daher freistellbar. Türen mit gedämpftem Türanschlag. Türen haben eine Griffstange. Türanschlag L / R nachträglich änderbar. Wenn auf die Tür außen ein Spiegel gewünscht ist, bitte separat bestellen. Siehe Seite 6.						
Bezeichnung	 a	 a	 a	 a		
Maße (BxHxT)cm	52 x 158 x 38	20 - 52 x 158 x 38	52 x 158 x 40	52 x 158 x 40		
Typen-Nr. IN	FE50 254	FE50-A 290	FE51-L (Abb.) FE51-R 281	FE58-L (Abb.) FE58-R 347		
Bei Bestellung bitte angeben	Korpus	Korpus	Korpus Tür	Korpus Tür		

Kleiderschränke

Modulares System aus 3 Korpushöhen (54 cm, 158 cm und 210 cm), die nach Wunsch kombinierbar und aneinander reihbar sind. Die 54 cm hohen Container sind verleimt, haben eine 19 mm Rückwand und können auf den Boden gestellt oder aufeinander gestapelt werden (Beschlag liegt bei). Die 158 cm und 210 cm hohen Elemente werden zerlegt geliefert, haben eine 3 mm Rückwand. Jedes Element incl. 1 Kleiderstange und 1 festen Boden. Die 210 cm hohen Elemente sind wegen der Standsicherheit nicht auf einem 54 cm hohen Container stapelbar. Alle Türen mit gedämpftem Türanschlag. Die Türen von FS11 und FS21 haben eine Griffstange. Türanschlag L / R ist bei allen 3 Korpushöhen nachträglich änderbar. Alle Schubkästen mit gedämpftem Selbsteinzug.

Kleiderschrank-Container

Lieferbare Ausführungen:

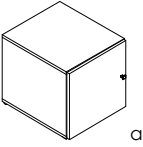
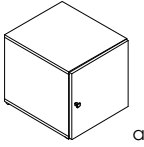
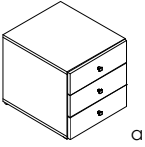
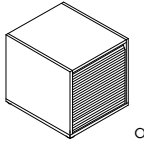
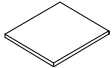
Korpus Dekor
 Tür Dekor oder Lack / Frontdekor gegen Mehrpreis pro Tür
 Schubkästen Dekor* oder Lack / Frontdekor gegen Mehrpreis pro Schubkasten
 Rollos Lack (NICHT in Dekor und NICHT in Frontdekor möglich)

IN 125

IN 115

* wenn Schubkästen in verschiedenen Dekoren gewünscht sind, bitte einzeln angeben

ohne Mehrpreis

Bezeichnung	 a Container mit Tür und 1 Holz-Einlegeboden Türanschlag links	 a Container mit Tür und 1 Holz-Einlegeboden Türanschlag rechts	 a Container mit 3 Schubkästen	 a Container mit Rollo Rollo nur in Lack möglich 1 Holz-Einlegeboden	 z Holz-Einlegeboden für FS11, FS21
Maße (BxHxT)cm	52 x 54 x 61	52 x 54 x 61	52 x 54 x 61	52 x 54 x 59	48 x 2 x 56
Typen-Nr. IN	FS1-L 224	FS1-R 224	FS3 285	FS9 265	FSZ01 135
Bei Bestellung bitte angeben	Korpus Tür Griff	Korpus Tür Griff	Korpus Schubkästen Griff	Korpus Rollo	Korpus

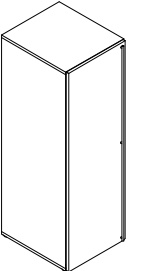
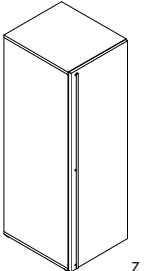
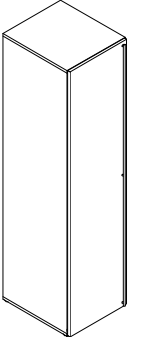
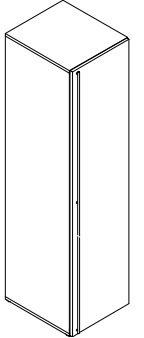

Kleiderschrank-Elemente

Lieferbare Ausführungen:


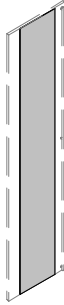
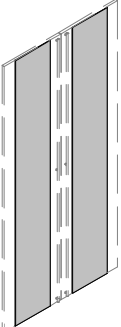

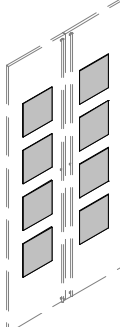
Korpus Dekor
 Tür FS11 Dekor oder Lack / Frontdekor gegen Mehrpreis
 Tür FS21 Dekor oder Lack / Frontdekor gegen Mehrpreis

IN 149

IN 154

Bezeichnung	 z Element mit Tür incl. 1 Einlegeboden und 1 Kleiderstange	 z Element mit Tür incl. 1 Einlegeboden und 1 Kleiderstange	 z Element mit Tür incl. 1 Einlegeboden und 1 Kleiderstange	 z Element mit Tür incl. 1 Einlegeboden und 1 Kleiderstange	 z Kleiderstange für FS11, FS21
Maße (BxHxT)cm	52 x 158 x 61	52 x 158 x 61	52 x 210 x 61	52 x 210 x 61	48 x 3 x 1,5
Typen-Nr. IN	FS11-L 272	FS11-R 272	FS21-L 288	FS21-R 288	FSZ02 124
Bei Bestellung bitte angeben	Korpus Tür	Korpus Tür	Korpus Tür	Korpus Tür	

Spiegel für Kleiderschrank-Elemente

Bezeichnung	 a Spiegel durchgehend 1 Stück, passend für FS11, FE 51	 a Spiegel durchgehend 1 Stück, passend für FS21, FS91	 a Spiegel durchgehend 2 Stück, passend für FS300, FS140, FS160, FS180, FS200	 a Spiegel Quadrate 4 Stück, passend für FS21, FS91	 a Spiegel Quadrate 8 Stück, passend für FS300, FS140, FS160, FS180, FS200
Maße (BxH)cm	31 x 155	31 x 210	31 x 210	1 Quadrat 26 x 26	1 Quadrat 26 x 26
Typen-Nr. IN	FSZ31 150	FSZ41 154	FSZ42 180	FSZ44 156	FSZ48 183
Bei Bestellung bitte angeben	Bitte den gewünschten Spiegel separat zu dem gewählten Element bzw. Kleiderschrank bestellen.				

a = aufgebaut, z = zerlegt

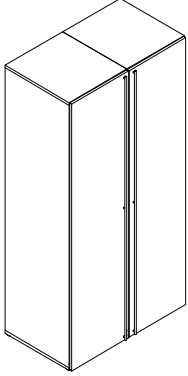
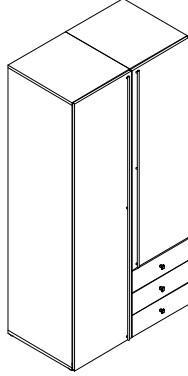
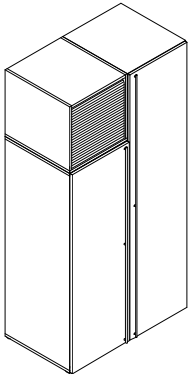
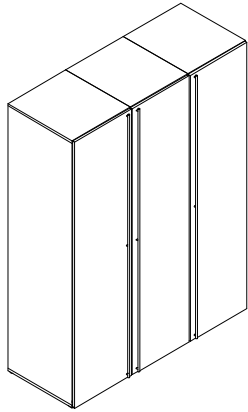
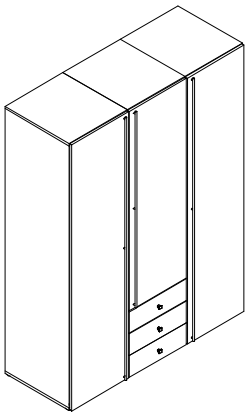
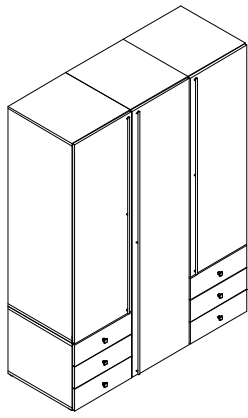
Kleiderschrank-Kombinationen

Kombinations-Vorschläge für Kleiderschränke. (preisabgesenkte Vorschläge sind günstiger als Zusammenstellung zu Einzelpreisen)

Die Kombinationen sind aus den jeweils angegebenen Einzelartikeln zusammengesetzt. Alle Kleiderschrank-Elemente und Container können auch getrennt aufgebaut werden oder in anderer Anordnung aneinander gereiht oder gestapelt werden. Jedes Schrankelement wird geliefert incl. 1 Kleiderstange und Anzahl Böden wie eingezeichnet (oberer Boden ist fest). Alle Türen sind L / R umbaubar – auch wenn Spiegel darauf montiert sind.

Wenn in den Fronten verschiedene Ausführungen gewünscht sind, müssen die betreffenden Artikel in der Bestellung einzeln angegeben werden. Die Mehrpreise für die Fronten in Ausführung LACK / FRONTDEKOR finden Sie auf Seite 6 bei der Beschreibung der Einzelartikel.

Wenn Spiegel gewünscht sind, bitte die Artikel mit Spiegeln einzeln angeben. Die Mehrpreise für Spiegel finden Sie ebenfalls auf Seite 6.

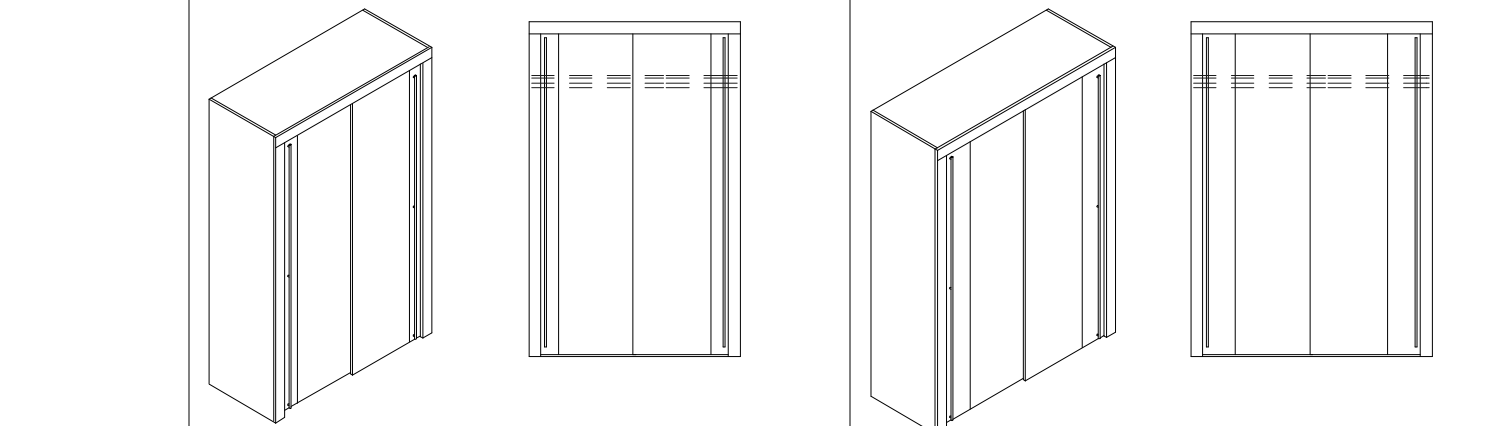
<p>Bezeichnung Maße (BxHxT)cm</p> <p>Typen-Nr. IN</p> <p>Bei Bestellung bitte angeben</p>	 <p>Kleiderschrank Kombination 104 x 210 x 61</p> <p>FSV11 361</p> <p>Korpus Türen</p>	<p>z</p> <p>bestehend aus :</p> <ul style="list-style-type: none"> 1 Schrankelement FS21-L 1 Schrankelement FS21-R 4 Einlegeböden FSZ01 	 <p>Kleiderschrank Kombination 104 x 210 x 61</p> <p>FSV12-L / R 383</p> <p>Korpus Türen Schubkästen Griff</p>	<p>z (Abb. L)</p> <p>bestehend aus :</p> <ul style="list-style-type: none"> 1 Schrankelement FS21-L 1 Schrankelement FS11-R 3 Einlegeböden FSZ01 1 Schubk.-Container FS3
<p>Bezeichnung Maße (BxHxT)cm</p> <p>Typen-Nr. IN</p> <p>Bei Bestellung bitte angeben</p>	 <p>Kleiderschrank Kombination 104 x 210 x 61</p> <p>FSV13-L / R 383</p> <p>Korpus Türen Rollo</p>	<p>z (Abb. R)</p> <p>bestehend aus :</p> <ul style="list-style-type: none"> 1 Schrankelement FS11-L 3 Einlegeböden FSZ01 1 Rollo-Container FS9 1 Schrankelement FS21-R 	 <p>Kleiderschrank Kombination 156 x 210 x 61</p> <p>FSV14-L / R 387</p> <p>Korpus Türen</p>	<p>z (Abb. R)</p> <p>bestehend aus :</p> <ul style="list-style-type: none"> 1 Schrankelement FS21-L 1 Schrankelement FS21-R 1 Schrankelement FS21-R 4 Einlegeböden FSZ01
<p>Bezeichnung Maße (BxHxT)cm</p> <p>Typen-Nr. IN</p> <p>Bei Bestellung bitte angeben</p>	 <p>Kleiderschrank Kombination 156 x 210 x 61</p> <p>FSV15-L / R 399</p> <p>Korpus Türen Schubkästen Griff</p>	<p>z (Abb. R)</p> <p>bestehend aus :</p> <ul style="list-style-type: none"> 1 Schrankelement FS21-L 1 Schrankelement FS11-R 1 Schubk.-Container FS3 1 Schrankelement FS21-R 4 FSZ01 	 <p>Kleiderschrank Kombination 156 x 210 x 61</p> <p>FSV16-L / R 410</p> <p>Korpus Türen Schubkästen Griff</p>	<p>z (Abb. R)</p> <p>bestehend aus :</p> <ul style="list-style-type: none"> 1 Schrankelement FS11-L 1 Schrankelement FS21-R 1 Schrankelement FS11-R 3 Einlegeböden FSZ01 2 Schubk.-Container FS3

Schwebetürschränke

Schwebetürschränke werden zerlegt geliefert. Sie haben eine 3mm starke Rückwand. Türen sind mit gedämpfter Schließung ausgerüstet. Genau mittig im Korpus ist eine durchgehende Mittelseite angeordnet, so dass linke und rechte Schrankhälfte immer gleich breit sind (gilt für alle Schrankbreiten – auch bei Sonderbreite). Türen mit Griffstange. Incl. 2 Konstr.-Böden und 2 Kleiderstangen wie eingezeichnet. Zusätzliche Zwischenböden oder Kleiderstangen bitte separat bestellen – siehe Zubehör. Wenn Spiegel gewünscht sind, bitte separat dazu bestellen gegen Mehrpreis – Siehe Seite 6.

Lieferbare Ausführungen:

Korpus	Dekor				
Türfront	Dekor	oder	Lack / Frontdekor	gegen Mehrpreis pro Türenpaar	IN 209
Frontrahmen	Dekor	oder	Lack / Frontdekor	gegen Mehrpreis	IN 150



Bezeichnung
Maße (BxHxT)cm

Schwebetürschrank 140 cm breit
140 x 222 x 68

Typen-Nr.
IN

FS140
393

Bei Bestellung
bitte angeben

Korpus
Frontrahmen
Türen

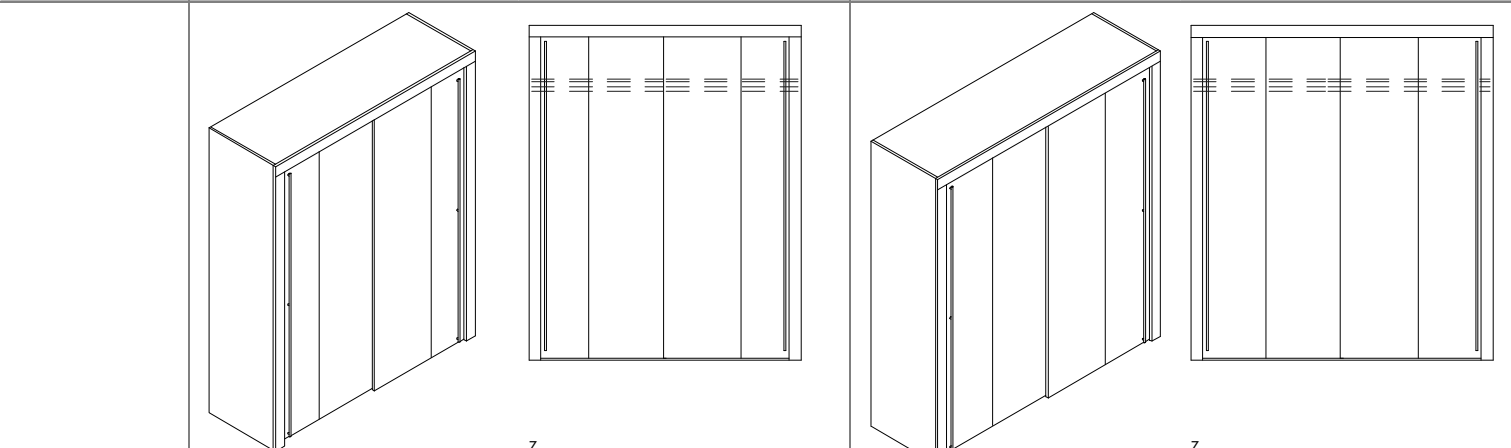
Bezeichnung
Maße (BxHxT)cm

Schwebetürschrank 160 cm breit
160 x 222 x 68

Typen-Nr.
IN

FS160
398

Korpus
Frontrahmen
Türen



Bezeichnung
Maße (BxHxT)cm

Schwebetürschrank 180 cm breit
180 x 222 x 68

Typen-Nr.
IN

FS180
402

Bei Bestellung
bitte angeben

Korpus
Frontrahmen
Türen

Bezeichnung
Maße (BxHxT)cm

Schwebetürschrank 200 cm breit
200 x 222 x 68

Typen-Nr.
IN

FS200
406

Korpus
Frontrahmen
Türen

Alle Schwebetürschränke sind auch in Sonderbreiten zwischen 120 und 199 cm lieferbar.

Bitte bestellen Sie den nächstgrößeren Schrank und geben Sie gewünschte Sonderbreite an. Mehrpreis für Kürzung IN 283

Zubehör für Schwebetürschränke

Lieferbare Ausführungen:
Korpus Dekor

Bezeichnung Schrankbreite Maße (BxHxT)cm Typen-Nr. IN	Zwischenboden für Schwebetürschrank in Breite				Kleiderstange für Schwebetürschrank in Breite			
	140cm 67 x 2 x 55 FSZ14 129	160cm 77 x 2 x 55 FSZ16 133	180cm 87 x 2 x 55 FSZ18 137	200cm 97 x 2 x 55 FSZ20 141	140cm 66 x 3 x 1,5 FSZ14S 125	160cm 76 x 3 x 1,5 FSZ16S 129	180cm 86 x 3 x 1,5 FSZ18S 133	200cm 96 x 3 x 1,5 FSZ20S 137
Bei Bestellung bitte angeben	Korpus	Korpus	Korpus	Korpus				

Einlegeboden und Kleiderstange sind auch für Schwebetürschränke in Sonderbreite lieferbar.

Bitte bestellen Sie den nächst größeren **Einlegeboden** und geben Sie Sonderbreite des Schwebetürschranks an. **Mehrpreis für Kürzung IN 125**

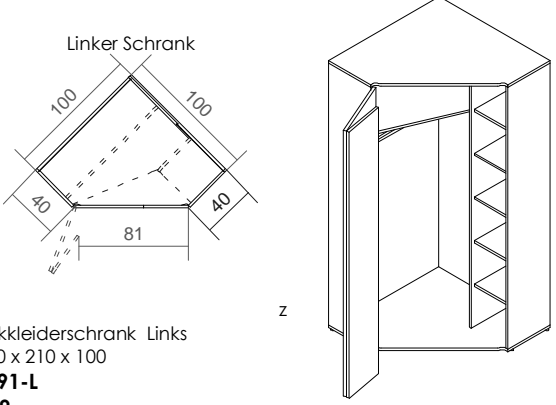
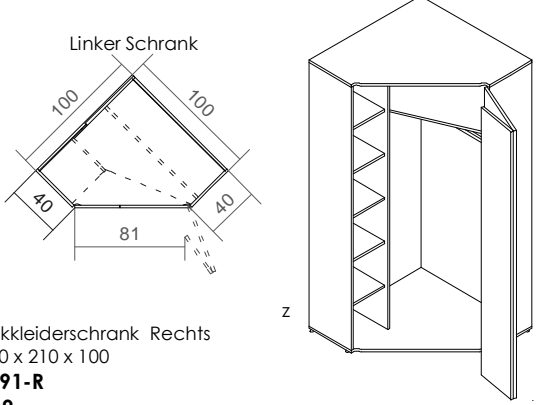
Bitte bestellen Sie die nächst größere **Kleiderstange** und geben Sie Sonderbreite des Schwebetürschranks an.. **Mehrpreis für Kürzung IN 125**

a = aufgebaut, z = zerlegt

Eckkleiderschränke

Eckkleiderschrank FS91 wird zerlegt geliefert. Er hat eine 3mm starke Rückwand. Die Front ist als Falлтür ausgeführt. Bei Türanschlag rechts ist das Wäschefach mit den Einlegeböden links angeordnet. Bei Türanschlag links umgekehrt. Bitte für werksseitige Vormontage R / L angeben. Nachträglicher Umbau R / L ist möglich. Die Tür hat eine Griffstange. Türen sind mit gedämpftem Anschlag. Jeder Schrank wird geliefert incl. 1 Kleiderstange und Anzahl Einlegeböden wie abgebildet. Wenn Spiegel gewünscht sind, bitte separat dazu bestellen gegen Mehrpreis – Siehe Seite 6.

Lieferbare Ausführungen:
 Korpus Dekor
 Türfront Dekor oder Lack / Frontdekor gegen Mehrpreis pro Türenpaar **IN 178**

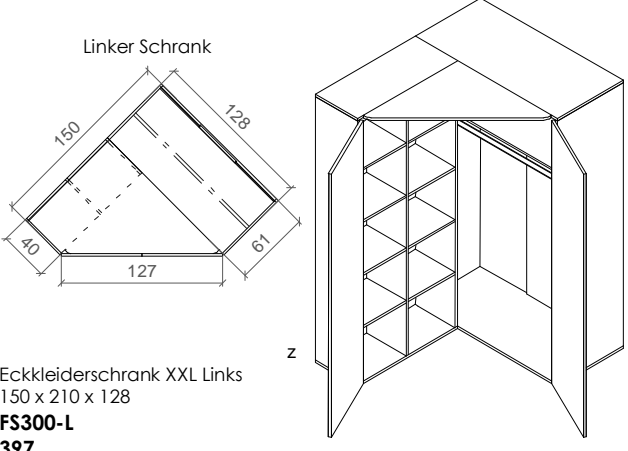
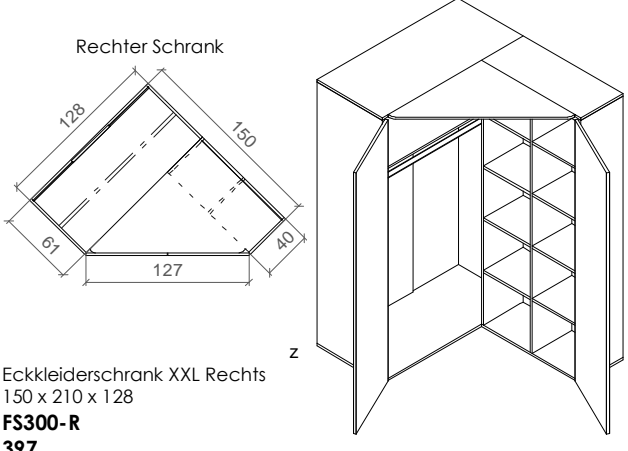
Bezeichnung Maße (BxHxT) cm Typen-Nr. IN Bei Bestellung bitte angeben	Linker Schrank  Eckkleiderschrank Links 100 x 210 x 100 FS91-L 369 Korpus Türen	Linker Schrank  Eckkleiderschrank Rechts 100 x 210 x 100 FS91-R 369 Korpus Türen
--	--	--

Eckkleiderschrank XXL

Eckkleiderschrank FS300 wird zerlegt geliefert. Er hat eine 3mm starke Rückwand. Die Front besteht aus 2 Drehtüren. Jede Tür hat eine Griffstange. Das Wäschefach kann im Schrank links oder rechts angeordnet sein. Bitte für werksseitige Vormontage R / L angeben. Nachträglicher Umbau R / L ist möglich. Jeder Schrank wird geliefert incl. 1 Kleiderstange und Anzahl Einlegeböden wie abgebildet.

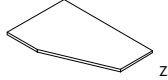
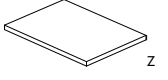
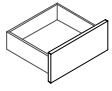
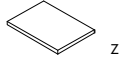
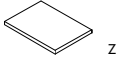
Incl. Innenbeleuchtung am Oberboden: LED Aufbauleuchte (1 Watt) mit Automatikschalter, Kabel (4 m) und Trafo.
 Wenn Spiegel gewünscht sind, bitte separat dazu bestellen gegen Mehrpreis – Siehe Seite 6.

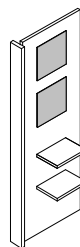
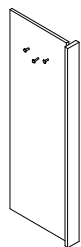
Lieferbare Ausführungen:
 Korpus Dekor
 Türfront Dekor oder Lack / Frontdekor gegen Mehrpreis pro Türenpaar **IN 192**

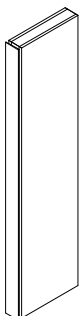
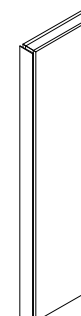
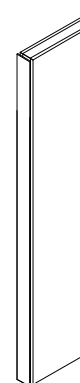



Bezeichnung Maße (BxHxT) cm Typen-Nr. IN Bei Bestellung bitte angeben	Linker Schrank  Eckkleiderschrank XXL Links 150 x 210 x 128 FS300-L 397 Korpus Türen	Rechter Schrank  Eckkleiderschrank XXL Rechts 150 x 210 x 128 FS300-R 397 Korpus Türen
--	---	--

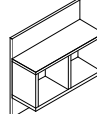
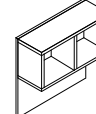
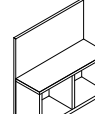
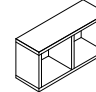
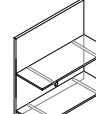
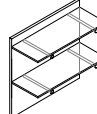
Eckkleiderschrank Zubehör

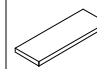


Lieferbare Ausführungen: Korpus Dekor

Bezeichnung Maße (BxHxT) cm Typen-Nr. IN Bei Bestellung bitte angeben	Zubehör für FS91  Hutboden für Kleiderfach FS91 95 x 2 x 61 FSZ09 161 Korpus	Zubehör für FS300  Hutboden für Kleiderfach FS300 124 x 2 x 57 FSZ12 145 Korpus	Zubehör für FS300 Schubkasten für Eckschrank FS300 Schubkasten passt nur in das mit Pfeil markierte Wäschefach Es sind 1 bis max. 4 Schubkästen in dem Fach möglich. (passt NICHT in FS91)  Schubkasten für Wäschefach FS300 innen 38 x 12 x 33 FZSK1 145 Korpus Beispiel: 4 x Schubkasten FZSK1
Bezeichnung Maße (BxHxT) cm Typen-Nr. IN Bei Bestellung bitte angeben	Einlegeboden für Wäschefach FS91  33 x 2 x 34 FSZ03 127 Korpus	Einlegeboden für Wäschefach FS300  42 x 2 x 35 FSZ04 130 Korpus	

Zubehör	Lieferbare Ausführungen:	Korpus	Dekor	
Bezeichnung Maße (BxHxT)cm Typen-Nr. IN	Garderobe 57 x 155 x 29 FZ58 245	 Vorderseite	 Rückseite	Garderoben-Panel ist schwenkbar. L / R verwendbar. Zum Anschrauben an Schrankseite oder Wand. Incl. 2 Spiegel und 2 Ablageböden sowie Garderobenhaken auf Rückseite.
Bei Bestellung bitte angeben	Korpus			LED-Aufsatzleuchte 2 Watt für Kleiderschränke oder Elemente Incl. Trafo, Netzschalter und 4m Zuleitung
				LED-Aufsatzleuchte 30 x 6 x 20 FZ02 184

Zierwangen	Lieferbare Ausführungen:	Korpus	Dekor	oder	Lack / Frontdekor	gegen Mehrpreis	IN 163
	Zierwangen mit Beleuchtung , incl. Leuchtstofflampe 220V , Zuleitung 4 m und Netzschalter in der Frontblende						
	Frontblende aus satiniertem Plexiglas			Frontblende aus Effektplexiglas. Plexiglas ist verspiegelt und erzeugt bei Einschalten der Lampe ein Effekttlicht. Die Lichtfarbe verändert sich je nach Blickwinkel.			
Bezeichnung Maße (BxHxT)cm Typen-Nr. IN	 1 x 28 Watt Zierwange 10 x 183 x 44 FZ11 262	 1 x 28 Watt Zierwange 10 x 183 x 65 FZ21 272	 2 x 13 Watt Zierwange 10 x 219 x 65 FZ31 291	 Effekt-Spiegel 1 x 28 Watt Zierwange 10 x 183 x 44 FZ14 285	 Effekt-Spiegel 1 x 28 Watt Zierwange 10 x 183 x 65 FZ24 294	 Effekt-Spiegel 2 x 13 Watt Zierwange 10 x 219 x 65 FZ34 312	
Bei Bestellung bitte angeben	Korpus	Korpus	Korpus	Korpus	Korpus	Korpus	

Hängeregale	Lieferbare Ausführungen:	Korpus Regalkasten	Dekor	oder	Lack / Frontdekor	gegen Mehrpreis	IN 122
		Rückwand-Panel	Dekor				
Bezeichnung Maße (BxHxT)cm Typen-Nr. IN	 Variante1	 Variante 2	 Variante3	 Regalkasten incl. Hängebeschlag 52 x 26 x 18 FR20 164	 Variante1	 Variante 2	
Bei Bestellung bitte angeben	Korpus Regalkasten Rückwandpaneel			Korpus Regalkasten	Rückwandpaneel mit 2 Glasböden (Klarglas) in 2 Varianten montierbar, incl. Hängebeschlag 52 x 52 x 23 FR55 189		Rückwandpaneel
	Jedes Hängeregale ist mit max. 20 kg belastbar						

Wandborde	Lieferbare Ausführungen:	Korpus	Dekor	
Bezeichnung Maße (BxHxT)cm Typen-Nr. IN	 Wandbord 52 x 3 x 18 FB50 154	 Wandbord 104 x 3 x 18 FB100 160	 Wandbord in Sondermaß 25-140 x 3 x 18 FB-SO 168	
Bei Bestellung bitte angeben	Korpus	Korpus	Korpus	
	Jedes Wandbord ist mit max. 10 kg belastbar			

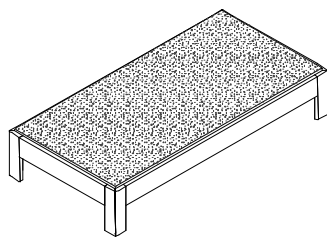
Liege

Liege wird ohne Matratze und Rahmen geliefert. Liege ist freistellbar. Auf der Abbildung ist die Höhe der Bettseiten-Oberkante angegeben. Die Sitzhöhe ist dann ca. 6 cm höher – abhängig vom verwendeten Einlegerahmen sowie der Matratze. Die Liegen in den Breiten 160 cm und 180 cm haben einen Mittelsteg. Liege ist in Sonderlänge 190, 210, 220 cm möglich gegen Mehrpreis.

Lieferbare Ausführungen:

Liegenkorpus

Dekor



Liege

Liegefläche B x L	90 x 200	100 x 200	120 x 200	140 x 200	160 x 200	180 x 200
Maße (BxHxL)cm	97 x 36 x 206	107 x 36 x 206	127 x 36 x 206	147 x 36 x 206	167 x 36 x 206	187 x 36 x 206
Typen-Nr.	FL1-09	FL1-10	FL1-12	FL1-14	FL1-16	FL1-18
IN	281	291	301	307	326	334

Bei Bestellung bitte angeben Liegenkorpus

Sonderlänge 190, 210 oder 220 cm möglich – Mehrpreis **IN 139**

Zusätzliche Liegen-Lösungen finden Sie in unserem Programm LOOP.

Zubehör für Liege

Lieferbare Ausführungen:

Korpus

Dekor

Rückenlehne
Polster

Dekor* oder
Polsterfarbe

Lack / Frontdekor gegen Mehrpreis pro Paneel
Siehe Seite 3 oben

IN 125

<p>Bettkasten auf Rollen Innenmaße BxHxT cm 116x11x79 Mit 4 Zierrollen aus Holz Holzrollen sind nur in Buche Natur lieferbar.</p> <p>a</p> <p>Bezeichnung Maße (BxHxT)cm Typen-Nr. IN</p> <p>Bei Bestellung bitte angeben</p>	<p>Bettkasten auf Rollen Innenmaße BxHxT cm 116x11x79</p> <p>a</p> <p>Bezeichnung Maße (BxHxT)cm Typen-Nr. IN</p> <p>Bei Bestellung bitte angeben</p>	<p>Die Rückenlehne wird auf Kopfteil, Fußteil oder Bettseite aufgesteckt und ist frei verschiebbar Die Stellfläche der Liege vergrößert sich um ca.10 cm.</p> <p>a</p> <p>Rückenlehne 52 x 53 x 10 FLZ05 171</p> <p>Rückenlehne</p>	<p>Das Polster passt zur Rückenlehne FLZ05 und wird mit Klett pads an der Rückenlehne befestigt. Es kann auch als Sitzkissen für den Einhängetisch FLZ06 genutzt werden.</p> <p>z</p> <p>Polsterkissen 59 x 4 x 26 FZ07 184</p> <p>Polsterfarbe</p>	<p>Der Einhängetisch wird auf Kopfteil, Fußteil oder Bettseite aufgesteckt. Stellfläche der Liege ver- größert sich um ca. 49 cm.</p> <p>z</p> <p>Einhängetisch 52 x 39 x 52 FLZ06 213</p> <p>Korpus</p>
---	---	---	---	--

Schreibtische

Lieferbare Ausführungen:

Korpus

Dekor

Schubkästen

Dekor*

oder

Lack / Frontdekor gegen Mehrpreis pro Schubkasten

Wangenfüllung

Dekor

oder

Lack / Frontdekor gegen Mehrpreis

* wenn Schubkästen in verschiedenen Dekoren gewünscht sind, bitte einzeln angeben

IN 115

IN 135

ohne Mehrpreis

<p>mit Wange, Zarge und 2 gebogenen Füßen (alufarbig)</p> <p>z</p> <p>Bezeichnung Maße (BxHxT)cm Typen-Nr. IN</p> <p>Bei Bestellung bitte angeben</p>	<p>Schreibtisch mit Wange 156 x 73 x 61 FT150 289</p> <p>Tischplatte Wangenfüllung</p>	<p>mit Wange, Zarge und 2 geraden Füßen (alufarbig)</p> <p>z</p> <p>Bezeichnung Maße (BxHxT)cm Typen-Nr. IN</p> <p>Bei Bestellung bitte angeben</p>	<p>Schreibtisch mit Wange 156 x 73 x 61 FT150-G 289</p> <p>Tischplatte Wangenfüllung</p>	<p>Tischplatte, Zarge und Rahmen der Wange haben die gleiche Dekor-Ausführung. Wangenfüllung (in den Abb. links dunkel markiert) ist in der Ausführung wählbar. Wangenfuß ist alufarbig.</p> <p>Wange bzw. Füße sind links oder rechts montierbar.</p>
<p>mit 4 gebogenen Füßen (alufarbig)</p> <p>z</p> <p>Bezeichnung Maße (BxHxT)cm Typen-Nr. IN</p> <p>Bei Bestellung bitte angeben</p>	<p>Schreibtisch mit 4 Füßen 156 x 73 x 61 FT154 271</p> <p>Tischplatte</p>	<p>mit 4 geraden Füßen (alufarbig)</p> <p>z</p> <p>Bezeichnung Maße (BxHxT)cm Typen-Nr. IN</p> <p>Bei Bestellung bitte angeben</p>	<p>Schreibtisch mit 4 Füßen 156 x 73 x 61 FT154-G 271</p> <p>Tischplatte</p>	<p>a</p> <p>Rollcontainer mit 3 Schubkästen 52 x 56 x 61 FT3 301</p> <p>Korpus Schubkästen Griff</p>

Alle Schreibtische sind gegen Mehrpreis kürzbar – Mehrpreis **IN 141**

Zusätzliche Schreibtisch-Lösungen finden Sie in unserem Programm LOOP.

Wangen		Lieferbare Ausführungen: Korpus Dekor	
Alle Wangen sind 28 mm stark und immer beidseitig gebohrt. Regalböden sind als Konstruktionsböden ausgeführt und ebenfalls 28 mm stark. Die Böden können so angeordnet werden, dass Fächer entstehen, wie abgebildet. Das Fach zwischen 2 Konstr.-Böden ist dann passgenau zum Einschieben von 1 Container (keine zusätzlichen Beschläge erforderlich). Container (BxHxT 52x52x40 cm) lassen sich ohne Werkzeug in jedes offene Fach einsetzen.			
	Bodenstehende Wangenregale		Aufsatzregale auf Podest FP102
Bezeichnung	2 Wangen 4 Regalböden 3 offene Fächer, beidseitig mit Anbauregal erweiterbar Grundregal	1 Wange, 4 Regalböden 3 offene Fächer	2 Wangen, 3 Regalböden 2 offene Fächer, beidseitig mit Anbauregal erweiterbar Grundregal
Maße (BxHxT)cm	58 x 209 x 30	55 x 209 x 30	58 x 182 x 30
Typen-Nr. IN	FW58 223	FW55 196	FWA58 205
Bei Bestellung bitte angeben	Korpus	Korpus	Korpus
	Einzelkomponenten für Wangen		
Bezeichnung	Wange	Aufsatzwange für Podest FP102	Regalboden
Maße (BxHxT)cm	3 x 209 x 30	3 x 182 x 30	52 x 3 x 30
Typen-Nr. IN	FW1 151	FWA 150	FW5 125
Bei Bestellung bitte angeben	Korpus	Korpus	Korpus
Bezeichnung			Regalboden in Sondermaß
Maße (BxHxT)cm			20-51,9 x 3 x 30
Typen-Nr. IN			FW5-SO 131
Bei Bestellung bitte angeben			Korpus

Produktbeschreibung und Pflegeanweisung

Dieses Möbelprogramm wird ausschließlich in Deutschland hergestellt. Wir verwenden in unserem Werk nur Grundmaterialien aus deutscher bzw. österreichischer Produktion, die den gesetzlichen Anforderungen - auch und insbesondere in Hinsicht auf Emission von Schadstoffen - genügen.

Aufbauanweisung: Bitte beachten Sie die dem Produkt beigelegten Aufbau- und Pflegeanweisungen.

Wir sind Mitglied in der Deutschen Gütegemeinschaft Möbel e.V. und unterwerfen uns den dort festgelegten strengen Prüfkriterien nach RAL GZ 430. Diese Kriterien übertreffen im Bereich Umwelt die durch das Bundesgesundheitsamt in der Chemikalienverbotsverordnung festgelegten gesetzlichen Grenzwerte bei weitem. Informationen über Möbelqualität und das Thema "Gesundes Wohnen" erhalten Sie von Ihrem Fachgeschäft oder von der Deutschen Gütegemeinschaft Möbel e.V., Friedrichstr. 13 -15, 90762 Fürth. Telefon 0911/9509998-0, im Internet unter www.dgm-moebel.de oder per e-mail unter dgm@dgm-moebel.de

Pflegeanweisung: Bitte entfernen Sie aufgetretene Verunreinigungen oder Flüssigkeiten umgehend mittels Papierwischtuch oder weichem, sauberen Tuch (trocken oder feucht). Bei Feuchtreinigung ist mit saugfähigem Papierwischtuch nachzureiben. Die Reinigung geschieht mit reinem (warmem) Wasser, Schmier- oder Kernseifenlösung bzw. üblichen für Möbeloberflächen geeigneten Reinigungslösungen ohne scheuernde Bestandteile in Konzentrationen nach Angaben des Herstellers. Reinigungsmittel sind mit reinem Wasser restlos zu entfernen und die Oberfläche ist trocken zu wischen. Falls Verschmutzungen lösungsmittelhaltiger Produkte auftreten, die mit wässrigen Lösungen nicht entfernbar sind, kann mit Alkohol (Spiritus) und einem weichen Tuch gearbeitet werden. Dies jedoch nicht auf farbig lackierten oder massiven Oberflächen. Bitte denken Sie beim Umgang mit Lösungsmitteln an die Einhaltung der vom Hersteller angegebenen Unfallverhütungs- und Benutzungsvorschriften!

Konstruktions-, Farb- und Materialänderungen im Rahmen des technischen Fortschritts vorbehalten.



- Geprüfte Qualität
 - Garantierte Sicherheit
 - Gesundes Wohnen
- Offiziell geprüft und überwacht durch die LGA

...erkennen Sie an diesem Zeichen