

str8.up^R



Jugendzimmer . Apartments . Single-Einrichtungen

möbelfabrik rudolf



- Geprüfte Qualität
- Garantierte Sicherheit
- Gesundes Wohnen

...erkennen Sie an diesem Zeichen

planbar mit **KPS** *Ambiente*

Typenliste gültig ab 1.6.2011



- Geprüfte Qualität
- Garantierte Sicherheit
- Gesundes Wohnen

...erkennen Sie an diesem Zeichen

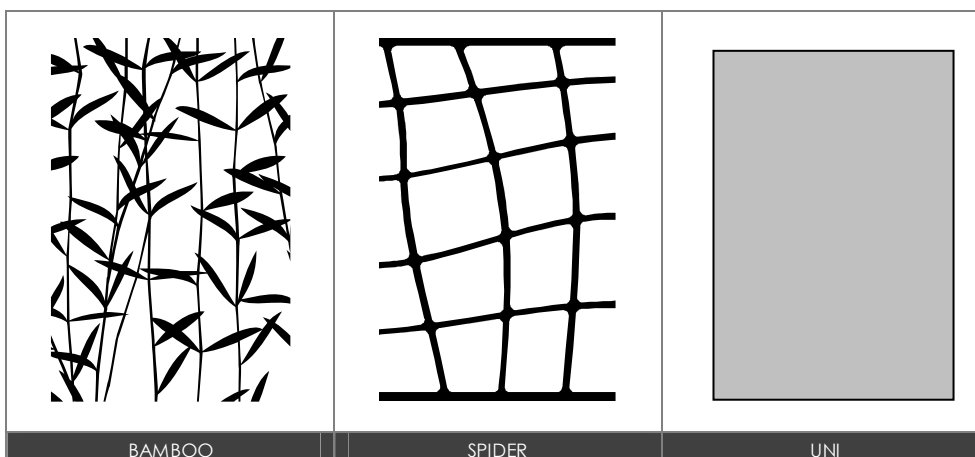
Lieferbare Ausführungen:

Artikel bzw. Artikelkomponente	Cremeweiß Preisgruppe 1	Grau Preisgruppe 1	Zwetschge Preisgruppe 1	Lack Preisgruppe 2	Hochglanz Preisgruppe 1
alle Korpusselemente, Tischplatten, Wangen, Steckborde	•	•	•		
Liegen	•	•	•	•	
Fronten (außer Kleiderschrantür und Schiebetür der Hängeregale)	•	•	•	•	
Einlage in der Kleiderschrantür Schiebetür der Hängeregale					•

Bitte zu jedem bestellten Artikel **alle** gewünschten Ausführungen angeben

Erläuterungen zu den einzelnen Ausführungen:

- Cremeweiß Unidekor (**keine** Lackoberfläche, daher preisgleich zu Holzdekor)
- Grau Unidekor (**keine** Lackoberfläche, daher preisgleich zu Holzdekor)
- Zwetschge Holzdekor-Nachbildung
- Lack Vorschlagsfarben Beere, Curry, Schilf, Creme, Basalt oder in RAL
Lackglanzgrad ist matt mit einem leichten Struktureffekt
- Hochglanz Vorschlagsfarben Beere, Curry, Schilf, Creme, Basalt oder in RAL
Hochglanzelemente gibt es
 1. als Einlage in der Kleiderschrantüre und Elementtüre
 2. als Schiebetür der Hängeregale
 Hochglanzelemente sind in 3 verschiedenen Mustern möglich
 1. BAMBOO das florale Muster ist möglich in Beere, Curry, Schilf oder in RAL
der Hintergrund ist immer Weiß
 2. SPIDER das Netzmuster ist immer Hellgrau
der Hintergrund ist möglich in Creme, Basalt oder in RAL
 3. UNI möglich in Beere, Curry, Schilf, Creme, Basalt oder in RAL



planbar mit **KPS** Ambiente

Produktbeschreibung Allgemeine Informationen :

- Schubkästen mit gedämpftem Selbsteinzug
- Türen mit gedämpfter Schließung
- Glastüren nur in Klarglas möglich (nicht in satiniert)
- Plattendicke 28mm bei : Liegen, Tischplatten, Wangen und Wangenböden, Steckborde
ansonsten Plattendicke 19mm

Achtung:

Planungen mit Wandmontageelementen erfordern die Prüfung der Wandbeschaffenheit (Festmauerwerk erforderlich). Zudem ist bei allen Wandmontageelementen (Hängeschränken und Wandborden) die im Typenplan angegebene maximale Belastbarkeit (Zuladung) unbedingt einzuhalten.

Konstruktions-, Farb- und Materialänderungen im Rahmen des technischen Fortschritts vorbehalten

Kleiderschränke 2-türig 60 cm tief

<p>Fronten möglich in Cremeweiß (PG1) Grau (PG1) Zwetschge (PG1)</p> <p>NICHT möglich in Lack</p> <p>Tür mit Hochglanz-Einlage (PG1) Mögliche Hochglanzausführungen siehe Seite 2</p>						
	<p>Bezeichnung Kleiderschrank 2-türig mit Anzahl Einlegeböden und Kleiderstangen wie abgebildet</p> <p>Maße (BxHxT)cm Typen-Nr. PG1 IN</p>	<p>z</p> <p>2 x Kleiderfach</p> <p>90 x 211 x 61 HS91 353</p>	<p>z</p> <p>1 x Wäschefach links und 1 x Kleiderfach rechts</p> <p>90 x 211 x 61 HS92-L 362</p>	<p>z</p> <p>1 x Wäschefach rechts und 1 x Kleiderfach links</p> <p>90 x 211 x 61 HS92-R 362</p>	<p>z</p> <p>1 x Wäschefach links mit 2 Schüben und 1 x Kleiderfach rechts</p> <p>90 x 211 x 61 HS93-L 372</p>	<p>z</p> <p>1 x Wäschefach rechts mit 2 Schüben und 1 x Kleiderfach links</p> <p>90 x 211 x 61 HS93-R 372</p>
Bei Bestellung bitte angeben		Korpus Front Hochglanzeinl. Muster Hochglanzeinl. Farbe	Korpus Front Hochglanzeinl. Muster Hochglanzeinl. Farbe	Korpus Front Hochglanzeinl. Muster Hochglanzeinl. Farbe	Korpus Front Hochglanzeinl. Muster Hochglanzeinl. Farbe	Korpus Front Hochglanzeinl. Muster Hochglanzeinl. Farbe

Kleiderschränke 3-türig 60 cm tief

<p>Fronten möglich in Cremeweiß (PG1) Grau (PG1) Zwetschge (PG1)</p> <p>NICHT möglich in Lack</p> <p>Tür mit Hochglanz-Einlage (PG1) Mögliche Hochglanzausführungen siehe Seite 2</p>					
	<p>Bezeichnung Kleiderschrank 3-türig mit Anzahl Einlegeböden und Kleiderstangen wie abgebildet</p> <p>Maße (BxHxT)cm Typen-Nr. PG1 IN</p>	<p>z</p> <p>2 x Kleiderfach (außen) und 1 x Wäschefach (mitte)</p> <p>135 x 211 x 61 HS132 378</p>	<p>z</p> <p>2 x Kleiderfach (außen) und 1 x Wäschefach (mitte) mit 2 Schüben</p> <p>135 x 211 x 61 HS133 386</p>	<p>z</p> <p>Einlegeboden für 2-türigen Schrank oder 3-türigem Schrank äußeres Fach</p> <p>42 x 2 x 56 HZS2 136</p>	<p>z</p> <p>Einlegeboden für 3-türigem Schrank mittleres Fach</p> <p>43 x 2 x 56 HZS3 136</p>
Bei Bestellung bitte angeben		Korpus Front Hochglanzeinlage Muster Hochglanzeinlage Farbe	Korpus Front Hochglanzeinlage Muster Hochglanzeinlage Farbe	Korpus	Korpus

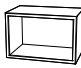

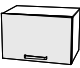
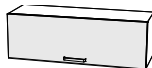

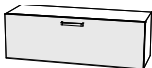
Eck-Kleiderschrank 2-türig

Inschl. Halogeneinbauleuchte (20 W) mit Türkontaktschalter, Kabel (4m) und Trafo

<p>Fronten möglich in Cremeweiß (PG1) Grau (PG1) Zwetschge (PG1)</p> <p>NICHT möglich in Lack</p> <p>Tür mit Hochglanz-Einlage (PG1) Mögliche Hochglanzausführungen siehe Seite 2</p> <p>Für werksseitige Vormontage bitte L/R bestellen! Nachträglicher Umbau L/R ist möglich</p>					
	<p>Bezeichnung Eckkleiderschrank mit Anzahl Einlegeböden und Kleiderstangen wie abgebildet Seitentiefe links und rechts 38 cm</p> <p>Maße (BxHxT)cm Typen-Nr. PG1 IN</p>	<p>z</p> <p>mit 1 x Wäschefach links und 1 x Kleiderfach rechts</p> <p>103 x 211 x 103 HS909-L 379</p>	<p>z</p> <p>mit 1 x Wäschefach rechts und 1 x Kleiderfach links</p> <p>103 x 211 x 103 HS909-R 379</p>	<p>z</p> <p>Einlegeboden für Eckkleiderschrank Wäschefach</p> <p>32 x 2 x 35 HZS5 128</p>	<p>z</p> <p>Hutboden für Eckkleiderschrank Kleiderfach</p> <p>98 x 2 x 64 HZS9 161</p>
Bei Bestellung bitte angeben		Korpus Front Hochglanzeinlage Muster Hochglanzeinlage Farbe	Korpus Front Hochglanzeinlage Muster Hochglanzeinlage Farbe	Korpus	Korpus

Hängeregale 30cm tief (maximale Belastbarkeit 30 kg)

Alle Hängeregale sind geeignet für Wandmontage oder für Montage zwischen Wangen


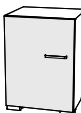



Fronten möglich in Cremeweiß (PG1) Grau (PG1) Zwetschge (PG1) Lack (PG2)						
	a	a	a	a	a	a
Bezeichnung	Regal offen	Regal offen	Klappenelement, Klappe öffnet nach oben		Klappenelement, Klappe öffnet nach unten	
Maße (BxHxT)cm	45 x 30 x 28	90 x 30 x 28	45 x 30 x 30	90 x 30 x 30	45 x 30 x 30	90 x 30 x 30
Typen-Nr.	HA450	HA900	HA451	HA901	HA452	HA902
PG1 IN	189	197	207	215	207	215
PG2 IN	---	---	215	227	215	227
Bei Bestellung bitte angeben	Korpus	Korpus	Korpus Front	Korpus Front	Korpus Front	Korpus Front

Offene Regale möglich in **Sonderbreite** (mögliche Breiten siehe nächste Zeile) Mehrpreis **IN 145**

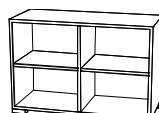





HA450-SO: 20-44cm HA900-SO: 46-89cm

Container 40cm tief

Alle Container sind werkseitig mit Sockelfüßen ausgestattet. Um einen Container auf einen anderen Korpus zu stellen, können die Füße demontiert werden

Fronten möglich in Cremeweiß (PG1) Grau (PG1) Zwetschge (PG1) Lack (PG2)					
	a	a	a	a	z
Bezeichnung	Regal offen	Container mit 1 Tür	Container mit 1 Tür	Container mit 3 Schüben	Einlegeboden Holz
Maße (BxHxT)cm	incl. 1 Einlegeboden 45 x 62 x 38	incl. 1 Einlegeboden 45 x 62 x 40	incl. 1 Einlegeboden 45 x 62 x 40	45 x 62 x 40	für 45er Korpusbreite 41 x 2 x 35
Typen-Nr.	HK450	HK451-L	HK451-R	HK453	HZK1
PG1 IN	195	212	212	271	130
PG2 IN	---	220	220	288	---
Bei Bestellung bitte angeben	Korpus	Korpus Front	Korpus Front	Korpus Front	Korpus


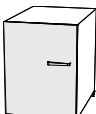



Offener Container möglich in **Sonderbreite** 20-44cm Mehrpreis **IN 145**

Fronten möglich in Cremeweiß (PG1) Grau (PG1) Zwetschge (PG1) Lack (PG2)						
	a	a	a	a	a	z
Bezeichnung	Regal offen	Container mit 2 Türen	Container mit 3 Schüben	Container mit 3 Schüben und 1 Tür	Container mit 3 Schüben und 1 Tür	Einlegeboden Holz
Maße (BxHxT)cm	incl. 2 Einlegeböden 90 x 62 x 38	incl. 2 Einlegeböden 90 x 62 x 40	90 x 62 x 40	incl. 1 Einlegeboden 90 x 62 x 40	incl. 1 Einlegeboden 90 x 62 x 40	Für 90er Korpusbreite 42 x 2 x 35
Typen-Nr.	HK900	HK901	HK903	HK905-L	HK905-R	HZK2
PG1 IN	220	264	306	320	320	130
PG2 IN	---	282	320	339	339	---
Bei Bestellung bitte angeben	Korpus	Korpus Front	Korpus Front	Korpus Front	Korpus Front	Korpus

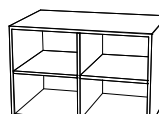

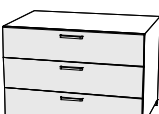



Offener Container möglich in **Sonderbreite** (Mittelseite entfällt) 46-89cm Mehrpreis **IN 145**

Container 60cm tief (Jumbokommoden)

Alle Container sind werkseitig mit Sockelfüßen ausgestattet. Um einen Container auf einen anderen Korpus zu stellen, können die Füße demontiert werden

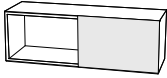
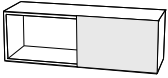


Fronten möglich in Cremeweiß (PG1) Grau (PG1) Zwetschge (PG1) Lack (PG2)					
	a	a	a	a	z
Bezeichnung	Regal offen	Container mit 1 Tür	Container mit 1 Tür	Container mit 3 Schüben	Einlegeboden Holz
Maße (BxHxT)cm	incl. 1 Einlegeboden 45 x 62 x 59	incl. 1 Einlegeboden 45 x 62 x 61	incl. 1 Einlegeboden 45 x 62 x 61	45 x 62 x 61	für 45er Korpusbreite 41 x 2 x 56
Typen-Nr.	HS450	HS451-L	HS451-R	HS453	HZS1
PG1 IN	208	223	223	284	136
PG2 IN	---	233	233	301	---
Bei Bestellung bitte angeben	Korpus	Korpus Front	Korpus Front	Korpus Front	Korpus

Offener Container möglich in **Sonderbreite** 20-44cm Mehrpreis **IN 145**

Fronten möglich in Cremeweiß (PG1) Grau (PG1) Zwetschge (PG1) Lack (PG2)						
	a	a	a	a	a	z
Bezeichnung	Regal offen	Container mit 2 Türen	Container mit 3 Schüben	Container mit 3 Schüben und 1 Tür	Container mit 3 Schüben und 1 Tür	Einlegeboden Holz
Maße (BxHxT)cm	incl. 2 Einlegeböden 90 x 62 x 59	incl. 2 Einlegeböden 90 x 62 x 61	90 x 62 x 61	incl. 1 Einlegeboden 90 x 62 x 61	incl. 1 Einlegeboden 90 x 62 x 61	Für 90er Korpusbreite 42 x 2 x 56
Typen-Nr.	HS900	HS901	HS903	HS905-L	HS905-R	HZS2
PG1 IN	242	284	320	336	336	136
PG2 IN	---	301	335	352	352	---
Bei Bestellung bitte angeben	Korpus	Korpus Front	Korpus Front	Korpus Front	Korpus Front	Korpus

Offener Container möglich in **Sonderbreite** (Mittelseite entfällt) 46-89cm Mehrpreis **IN 145**

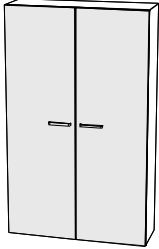


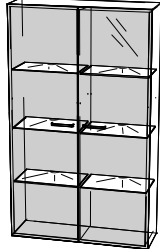
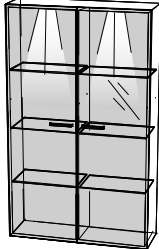

Hängeregal mit Hochglanz-Schiebetür maximale Belastbarkeit 30 kg

Fronten möglich in Hochglanz (PG1) Mögliche Hochglanzausführungen siehe Seite 2			ACHTUNG vor Bestellung Sonderbreite prüfen Standardbreiten 90, 96, 98, 103, 106, 108, 113, 126, 146 cm verfügbar. siehe Seite 7			werden werkseitig am Unterboden montiert incl. Trafo, Zuleitung (3m) und Fußtretscharler
Bezeichnung	Hängeregal mit Hochglanz Schiebetür	Hängeregal in Sonderbreite mit Hochglanz Schiebetür	ACHTUNG vor Bestellung Sonderbreite HA905-SO prüfen – viele passende Standardbreiten !!!	1 Halogen-Unterbau-Strahler	2 Halogen-Unterbau-Strahler	
Maße (BxHxT)cm	90 x 30 x 29	90-145 x 30 x 29		HZ001 169	HZ002 188	
Typen PG1 IN	HA905 238	HA905-SO 288				
Bei Bestellung bitte angeben	Korpus Hochglanztür Muster Hochglanztür Farbe	Korpus Hochglanztür Muster Hochglanztür Farbe				

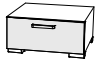

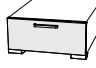

Beleuchtung unter Hänger

Vitrinen 30 cm tief

Die Vitrinen haben Sockelfüße. Die Füße können demontiert werden, wenn die Vitrine auf einen anderen Korpus gestellt oder zwischen Wangen gehängt werden soll.
Alle Vitrinen haben eine durchgehende Mittelfseite


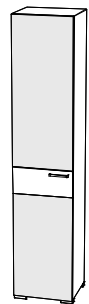
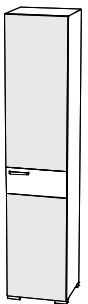


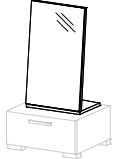
Fronten möglich in Cremeweiß (PG1) Grau (PG1) Zwetschge (PG1)						
NICHT möglich in Lack						
Bezeichnung	Vitrine mit 2 Holztüren incl. 6 Holz-Einlegeböden	Einlegeboden Holz für Vitrine	Vitrine OHNE Beleuchtung mit 2 Glastüren incl. 6 Glas-Einlegeböden	Vitrine mit Glasbodenbeleuchtung je Glasboden 1 Leuchte, d.h. insgesamt 6 LED-Leuchten incl. Trafo, Zuleitung (3m) und Fußtretscharler	Vitrine mit 2 Halogeneinbaustrahlern montiert im Oberboden incl. 6 Glas-Einlegeböden incl. Trafo, Zuleitung (3m) und Fußtretscharler	Einlegeboden Glas für Vitrine
Maße (BxHxT)cm	90 x 152 x 30	42 x 2 x 24	90 x 152 x 29	90 x 152 x 29	90 x 152 x 29	42 x 0,6 x 24
Typen-Nr. PG1 IN	HH901 320	HZH2 128	HH904 350	HH906 366	HH908 363	HZH2-G 136
Bei Bestellung bitte angeben	Korpus Front	Korpus	Korpus	Korpus	Korpus	Korpus

Podeste 40cm tief

Fronten möglich in Cremeweiß (PG1) Grau (PG1) Zwetschge (PG1) Lack (PG2)						
Bezeichnung	Podest mit 1 Schub	Podest mit 1 Schub		Podest mit 1 Schub	Podest mit 1 Schub	
Maße (BxHxT)cm	45 x 23 x 40	90 x 23 x 40		45 x 23 x 61	90 x 23 x 61	
Typen-Nr. PG1 IN PG2 IN	HPE450 206 213	HPE900 230 237		HPS450 220 228	HPS900 244 252	
Bei Bestellung bitte angeben	Korpus Front	Korpus Front		Korpus Front	Korpus Front	

Podeste 60cm tief

Elemente 40 cm tief

Fronten möglich in Cremeweiß (PG1) Grau (PG1) Zwetschge (PG1)						
NICHT möglich in Lack						
Tür mit Hochglanz-Einlage (PG1) Mögliche Hochglanzausführungen siehe Seite 2						
Bezeichnung	Regal offen incl. 5 Einlegeböden	Element mit 1 Tür incl. 5 Einlegeböden	Element mit 1 Tür incl. 5 Einlegeböden	Einlegeboden Holz für 45er Korpusbreite	Spiegel groß bodenstehend	Spiegel klein zum Aufsetzen auf Container oder Podest 45 x 54 x 32
Maße (BxHxT)cm	45 x 211 x 38	45 x 211 x 40	45 x 211 x 40	41 x 2 x 35	45 x 146 x 32	45 x 54 x 32
Typen-Nr. PG1 IN	HE450 270	HE451-L 313	HE451-R 313	HZK1 130	HSP01 211	HSP02 193
Bei Bestellung bitte angeben	Korpus	Korpus Front Hochglanzeinl. Muster Hochglanzeinl. Farbe	Korpus Front Hochglanzeinl. Muster Hochglanzeinl. Farbe	Korpus	Korpus	Korpus

Spiegel

Offenes Element möglich in **Sonderbreite** 20-44cm Mehrpreis **IN 145**

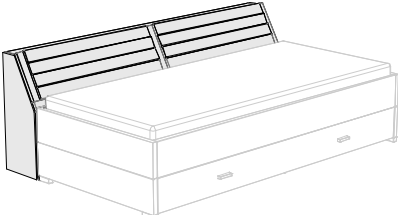
a = aufgebaut, z = zerlegt

Liegen und Bettkästen

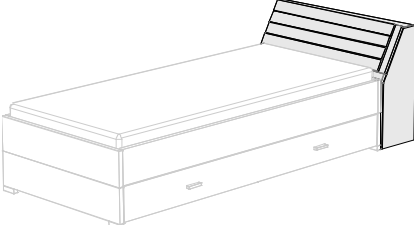
Kojenliege mit Schubkästen

Liegenkorpus möglich in Cremeweiß, Grau oder Zwetschge		Liegefläche B x L Maße (BxHxT)cm	90 x 200 96 x 43 x 206	100 x 200 106 x 43 x 206	120 x 200 126 x 43 x 206
		Typen-Nr.	HLK-09	HLK-10	HLK-12
Schubkastenfront und rückseitige Sockelblende möglich in Cremeweiß (PG1) Grau (PG1) Zwetschge (PG1) Lack (PG2)	z	PG1 IN	369	371	374
		PG2 IN	374	376	379
Bei Bestellung bitte angeben		Korpus Front	Korpus Front	Korpus Front	Korpus Front
Hinter der durchlaufenden Schubkastenblende befinden sich zwei Schubkästen. Innenmaße je Schubkasten B/H/T ca. 96/20/70 cm. Tragfähigkeit 40 kg je Schubkasten. Schubkästen mit gedämpftem Selbsteinzug. Die Sitzhöhe der Liege beträgt ca. 55cm (wenn Einlegerahmen und Matratze zusammen ca. 20cm hoch sind)					
Sonderlängen 190, 210, 220 cm		Mehrpreis IN	221	221	221

Bettkasten hinter Liegenseite passend zu Liegentyp HLK

Korpus möglich in Cremeweiß (PG1) Grau (PG1) Zwetschge (PG1)		für Liegenlänge Maße (BxHxT)cm	190 cm 196 x 86 x 30	200 cm 206 x 86 x 30	210 cm 216 x 86 x 30	220 cm 226 x 86 x 30
		Typen-Nr.	HBL19	HBL20	HBL21	HBL22
Polster möglich in weiß, braun oder schwarz	z	PG1 IN	353	356	359	362
		Bei Bestellung bitte angeben	Korpus Polsterfarbe	Korpus Polsterfarbe	Korpus Polsterfarbe	Korpus Polsterfarbe
Liege bitte gesondert bestellen. Die gepolsterte Rückenlehne ist gleichzeitig Deckel vom Bettkasten und ist nach vorne klappbar. Das Polster ist zweiteilig und ist mit weißem, braunem oder schwarzem Textilleder bezogen.						

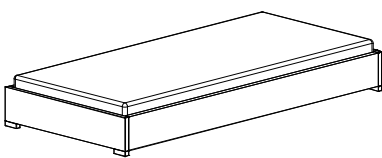
Bettkasten hinter Liegenkopfteil mit Polster passend zu Liegentyp HLK

Korpus möglich in Cremeweiß (PG1) Grau (PG1) Zwetschge (PG1)		für Liegenbreite Maße (BxHxT)cm	90 cm 96 x 86 x 30	100 cm 106 x 86 x 30	120 cm 126 x 86 x 30
		Typen-Nr.	HBL09	HBL10	HBL12
Polster möglich in weiß, braun oder schwarz	z	PG1 IN	297	308	319
		Bei Bestellung bitte angeben	Korpus Polsterfarbe	Korpus Polsterfarbe	Korpus Polsterfarbe
Liege bitte gesondert bestellen. Die gepolsterte Rückenlehne ist gleichzeitig Deckel vom Bettkasten und ist nach vorne klappbar. Das Polster ist mit weißem, braunem oder schwarzem Textilleder bezogen.					

Bettkasten hinter Liegenkopfteil passend zu Liegentyp HLK

Korpus möglich in Cremeweiß (PG1) Grau (PG1) Zwetschge (PG1)		für Liegenbreite Maße (BxHxT)cm	90 cm 96 x 43 x 38	100 cm 106 x 43 x 38	120 cm 126 x 43 x 38
		Typen-Nr.	HBB09	HBB10	HBB12
a		PG1 IN	219	231	242
		Bei Bestellung bitte angeben	Korpus	Korpus	Korpus

Liege mit geschlossenem Sockel

Liegenkorpus möglich in Cremeweiß (PG1) Grau (PG1) Zwetschge (PG1) Lack (PG2)		Liegefläche B x L Maße (BxHxT)cm	90 x 200 96 x 23 x 206	100 x 200 106 x 23 x 206	120 x 200 126 x 23 x 206	140 x 200 146 x 23 x 206
		Typen-Nr.	HL1-09	HL1-10	HL1-12	HL1-14
z		PG1 IN	254	265	278	298
		PG2 IN	300	308	316	330
Bei Bestellung bitte angeben		Korpus	Korpus	Korpus	Korpus	
Die Sitzhöhe beträgt ca. 35cm (bei Höhe Einlegerahmen plus Matratze von 20cm)						
Sonderlängen 190, 210, 220 cm		Mehrpreis IN	145	145	145	145

Bettkasten hinter Liegenkopfteil mit Polster passend zu Liegentyp HL1

Korpus möglich in Cremeweiß (PG1) Grau (PG1) Zwetschge (PG1)		für Liegenbreite Maße (BxHxT)cm	90 cm 96 x 66 x 30	100 cm 106 x 66 x 30	120 cm 126 x 66 x 30	140 cm 146 x 66 x 30
		Typen-Nr.	HBK09	HBK10	HBK12	HBK14
Polster möglich in weiß, braun oder schwarz	z	PG1 IN	281	293	307	319
		Bei Bestellung bitte angeben	Korpus Polsterfarbe	Korpus Polsterfarbe	Korpus Polsterfarbe	Korpus Polsterfarbe
Liege bitte gesondert bestellen. Die gepolsterte Rückenlehne ist gleichzeitig Deckel vom Bettkasten und ist nach vorne klappbar. Das Polster ist mit weißem, braunem oder schwarzem Textilleder bezogen.						

Bettkasten hinter Liegenseite passend zu Liegentyp HL1

Korpus möglich in Cremeweiß (PG1) Grau (PG1) Zwetschge (PG1)		für Liegenlänge Maße (BxHxT)cm	190 cm 196 x 66 x 30	200 cm 206 x 66 x 30	210 cm 216 x 66 x 30	220 cm 226 x 66 x 30
		Typen-Nr.	HBK19	HBK20	HBK21	HBK22
Polster möglich in weiß, braun oder schwarz	z	PG1 IN	344	352	355	358
		Bei Bestellung bitte angeben	Korpus Polsterfarbe	Korpus Polsterfarbe	Korpus Polsterfarbe	Korpus Polsterfarbe
Liege bitte gesondert bestellen. Die gepolsterte Rückenlehne ist gleichzeitig Deckel vom Bettkasten und ist nach vorne klappbar. Das Polster ist zweiteilig und ist mit weißem, braunem oder schwarzem Textilleder bezogen.						

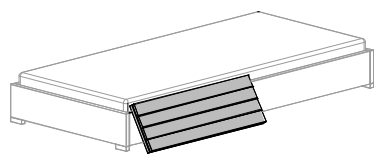
Rückenlehne an Liegenkopfteil passend zu Liegentypen HL1 und HLK

Lehne möglich in Cremeweiß (PG1) Grau (PG1) Zwetschge (PG1)		für Liegenbreite	90 cm	100 cm	120 cm	140 cm
		Maße (BxHxT)cm	96 x 35 x ca.5	106 x 35 x ca.5	126 x 35 x ca.5	146 x 35 x ca.5
Polster möglich in weiß, braun oder schwarz	z	Typen-Nr.	HLR09	HLR10	HLR12	HLR14
		PG1 IN	213	221	236	250
Bei Bestellung bitte angeben		Lehne	Lehne	Lehne	Lehne	Lehne
		Polsterfarbe	Polsterfarbe	Polsterfarbe	Polsterfarbe	Polsterfarbe
Liege bitte gesondert bestellen. Die Gesamthöhe incl. Liegenhöhe beträgt ca. 71 cm und die Stellfläche der Liege vergrößert sich um ca. 10 cm. Die Rückenlehne mit Polster hat immer dieselbe Breite wie das Kopfteil und wird auf das Kopfteil aufgesteckt. Das Polster ist mit weißem, braunem oder schwarzem Textilleder bezogen.						

Rückenlehne an Liegenseite passend zu Liegentypen HL1 und HLK

Lehne möglich in Cremeweiß (PG1) Grau (PG1) Zwetschge (PG1)		für Liegenlänge	190 cm	200 cm	210 cm	220 cm
		Maße (BxHxT)cm	196 x 35 x ca.5	206 x 35 x ca.5	216 x 35 x ca.5	226 x 35 x ca.5
Polster möglich in weiß, braun oder schwarz	z	Typen-Nr.	HLR19	HLR20	HLR21	HLR22
		PG1 IN	297	297	308	308
Bei Bestellung bitte angeben		Lehne	Lehne	Lehne	Lehne	Lehne
		Polsterfarbe	Polsterfarbe	Polsterfarbe	Polsterfarbe	Polsterfarbe
Liege bitte gesondert bestellen. Die Gesamthöhe mit Liege beträgt ca. 71 cm und die Stellfläche der Liege vergrößert sich um ca. 10 cm. Die einteilige Rückenlehne mit Polster wird auf die Liegenseite aufgesteckt. Das Polster ist zweiteilig und ist mit weißem, braunem oder schwarzem Textilleder bezogen.						

Chill-Out passend zu Liegentyp HL1

Lehne möglich in Cremeweiß (PG1) Grau (PG1) Zwetschge (PG1)		Maße (BxHxT)cm	96 x 35 x ca.5	106 x 35 x ca.5	126 x 35 x ca.5	146 x 35 x ca.5
		Typen-Nr.	HLC09	HLC10	HLC12	HLC14
Polster möglich in weiß, braun oder schwarz	z	PG1 IN	213	221	236	250
		Bei Bestellung bitte angeben	Lehne	Lehne	Lehne	Lehne
		Polsterfarbe	Polsterfarbe	Polsterfarbe	Polsterfarbe	
Liege bitte gesondert bestellen. Die Gesamthöhe beträgt ca. 32 cm und die Stellfläche der Liege vergrößert sich um ca. 22 cm. „Chill-Out“ wird einfach an einer beliebigen Stelle auf die Bettseite oder das Kopfteil gesteckt. Das Polster ist mit weißem, braunem oder schwarzem Textilleder bezogen.						




Hängeschränke und Wangenböden über Liegenkopfteil passend zu Liegentypen HL1 und HLK

Front möglich in Hochglanz (PG1) Mögl. Hochglanz- Ausführungen siehe Seite 2		Hängeschränke mit Hochglanz-Schiebetür (max. 30 kg belastbar)				
		für Liegenbreite	90	100	120	140
Maße (BxHxT)cm		96 x 30 x 29	106 x 30 x 29	126 x 30 x 29	146 x 30 x 29	
Typen-Nr.		HA096	HA106	HA126	HA146	
PG1 IN		239	245	253	262	
Bei Bestellung bitte angeben		Korpus	Korpus	Korpus	Korpus	
		Hochglanz Muster	Hochglanz Muster	Hochglanz Muster	Hochglanz Muster	
		Hochglanz Farbe	Hochglanz Farbe	Hochglanz Farbe	Hochglanz Farbe	
Wangenböden						
für Liegenbreite		90	100	120	140	
Maße (BxHxT)cm		96 x 3 x 30	106 x 3 x 30	126 x 3 x 30	146 x 3 x 30	
Typen-Nr.		HWB096	HWB106	HWB126	HWB146	
PG1 IN		138	142	147	152	
Bei Bestellung bitte angeben		Korpus	Korpus	Korpus	Korpus	


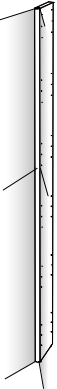
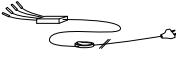
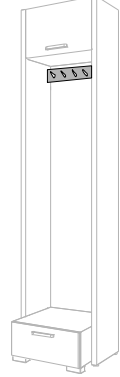
Hängeschränke über Liegenseite

Front möglich in Hochglanz (PG1) Mögl. Hochglanz- Ausführungen siehe Seite 2		Jeweils 2 Hängeschränke nebeneinander gehängt haben die gleiche Länge wie die in der Tabelle aufgeführte Liege	Hängeschränke mit Hochglanz-Schiebetür (max. 30 kg belastbar)			
			für Liegenlänge	190 cm	200 cm	210 cm
Maße (BxHxT)cm		98 x 30 x 29	103 x 30 x 29	108 x 30 x 29	113 x 30 x 29	
Typen-Nr.		HA098	HA103	HA108	HA113	
PG1 IN		242	244	246	248	
Bei Bestellung bitte angeben		Korpus	Korpus	Korpus	Korpus	
		Hochglanz Muster	Hochglanz Muster	Hochglanz Muster	Hochglanz Muster	
		Hochglanz Farbe	Hochglanz Farbe	Hochglanz Farbe	Hochglanz Farbe	


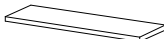

Steckborde (maximale Belastbarkeit 10 kg)

Wangenböden sind 28 mm stark			
Bezeichnung	z Steckbord	z Steckbord	z Steckbord in Sonderbreite
Maße (BxHxT)cm	45 x 3 x 18	90 x 3 x 18	30 – 146 x 3 x 18
Typen-Nr.	HB45	HB90	HB-SO
PG1 IN	161	172	198
Bei Bestellung bitte angeben	Korpus	Korpus	Korpus

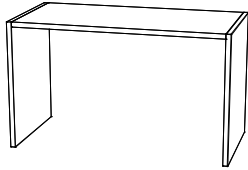

Wangen

<p>Wangen sind 28 mm stark und immer beidseitig gebohrt</p>  <p>z</p>	<p>Leuchtwange mit langlebigem, energiesparendem LED-Leuchtmittel. incl. Zuleitung 2m</p> <p>OHNE LED-Trafo</p> <p>LED-Trafo bitte separat bestellen.</p>  <p>z</p>	 <p>Trafo incl. 4 m Zuleitung und Schalter 1 LED-Trafo kann bis zu 4 Leuchtwangen versorgen.</p>	 <p>nur zwischen zwei Wangen montierbar</p> <p>z</p>
<p>Bezeichnung</p> <p>Regalwange</p>	<p>z</p> <p>Leuchtwange</p>	<p>LED-Trafo für Leuchtwangen</p>	<p>Garderobenleiste</p>
<p>Maße (BxHxT)cm</p> <p>3 x 211 x 30</p>	<p>3 x 211 x 30</p>	<p>15 x 2 x 6</p>	<p>45 x 12 x 6</p>
<p>Typen-Nr.</p> <p>PG1 IN</p> <p>PG2 IN</p>	<p>HW1</p> <p>160</p>	<p>HW-TRAFO</p> <p>144</p>	<p>HWG</p> <p>154</p>
<p>Bei Bestellung bitte angeben</p>	<p>Korpus</p>	<p>Korpus</p>	<p>Korpus</p>

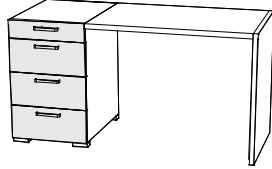
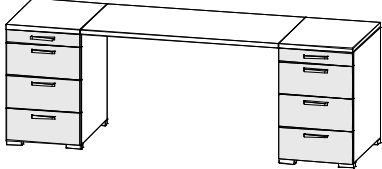
Wangenböden

<p>Wangenböden sind 28 mm stark</p>  <p>z</p>	 <p>z</p>	 <p>z</p>	
<p>Bezeichnung</p> <p>Wangenboden</p>	<p>z</p> <p>Wangenboden</p>	<p>z</p> <p>Wangenboden in Sonderbreite</p>	
<p>Maße (BxHxT)cm</p> <p>45 x 3 x 30</p>	<p>90 x 3 x 30</p>	<p>30 – 146 x 3 x 30</p>	
<p>Typen-Nr.</p> <p>PG1 IN</p> <p>PG2 IN</p>	<p>HWB45</p> <p>126</p> <p>---</p>	<p>HWB90</p> <p>136</p> <p>---</p>	<p>HWB-SO</p> <p>162</p> <p>---</p>
<p>Bei Bestellung bitte angeben</p>	<p>Korpus</p>	<p>Korpus</p>	<p>Korpus</p>

Schreibtische

<p>Fronten möglich in Cremeweiß (PG1) Grau (PG1) Zwetschge (PG1) Lack (PG2)</p>  <p>z</p>	 <p>a</p>	
<p>Tischplatten und Wangen sind 28 mm stark</p>	<p>z</p>	
<p>Bezeichnung</p> <p>Schreibtisch Standard mit 2 Wangen und 1 Tischplatte in Standardbreite</p>	<p>Schreibtisch Sonder mit 2 Wangen und 1 Tischplatte in Sonderbreite</p>	<p>Rollcontainer mit 2 Schüben</p>
<p>Maße (BxHxT)cm</p> <p>126 x 73 x 61</p>	<p>100 – 200 x 73 x 61</p>	<p>45 x 37 x 61</p>
<p>Typen-Nr.</p> <p>PG1 IN</p> <p>PG2 IN</p>	<p>HT12</p> <p>236</p> <p>---</p>	<p>HT430</p> <p>265</p> <p>277</p>
<p>Bei Bestellung bitte angeben</p>	<p>Tischplatte</p> <p>Wange</p>	<p>Tischplatte</p> <p>Wange</p>

Schreibtische

<p>Fronten möglich in Cremeweiß (PG1) Grau (PG1) Zwetschge (PG1) Lack (PG2)</p>  <p>z links oder rechts aufbaubar</p>	 <p>z</p>	
<p>Tischplatten und Wangen sind 28 mm stark</p>	<p>z</p>	
<p>Bezeichnung</p> <p>Schreibtisch Standard mit 1 Container, 1 Wange und 1 Tischplatte in Standardbreite</p>	<p>Schreibtisch Sonder mit 1 Container, 1 Wange und 1 Tischplatte in Sonderbreite</p>	<p>Schreibtisch Standard mit 2 Containern und 1 Tischplatte in Standardbreite</p>
<p>Maße (BxHxT)cm</p> <p>168 x 73 x 61</p>	<p>100 – 200 x 73 x 61</p>	<p>210 x 73 x 61</p>
<p>Typen-Nr.</p> <p>PG1 IN</p> <p>PG2 IN</p>	<p>HT17</p> <p>359</p> <p>365</p>	<p>HT21</p> <p>386</p> <p>393</p>
<p>Bei Bestellung bitte angeben</p>	<p>Korpus</p> <p>Front</p> <p>Deckplatte Container</p> <p>Tischplatte</p> <p>Wange</p>	<p>Korpus</p> <p>Front</p> <p>Deckplatte Container</p> <p>Tischplatte</p>

Str8.up wird ausschließlich in Deutschland hergestellt. Wir verwenden in unserem Werk nur Grundmaterialien aus deutscher bzw. österreichischer Produktion, die den gesetzlichen Anforderungen - auch und insbesondere in Hinsicht auf Emission von Schadstoffen - genügen. Unsere Produkte sind mit folgenden Qualitätsmerkmalen ausgestattet:

- Spanplatten Emissionsklasse E1 werden ausschließlich aus unbehandeltem Holz hergestellt.
- Die Leimfuge für die Oberfläche besteht aus Tischler-Weißleim (PVAC-Leim).
- Die Oberflächenbeschichtung besteht aus einer in Deutschland hergestellten Reproduktion auf der Basis von Edzellulose
- Die Rückwände der Elemente sind hochdichte Holzfaserplatten (HDF) in ca. 3mm Stärke
- Wir verarbeiten kein PVC in unseren Produkten
- Die Topfbänder und Scharniere gehören zu den derzeit modernsten und haltbarsten. Sie sind mit Clipstechnik ausgestattet, was Montagezeiten - auch für einen möglichen Umzug - verkürzt und stark vereinfacht. Zusätzlich sind alle Türen mit Dämpfung zum ohren- und fingerschonenden Schließen ausgerüstet.
- Die Kleiderstangen sind aus Ovalstahlrohr 22 x 15mm, vernickelt mit matt vernickelten Schrankrohrslagern.
- Die unsichtbaren Schubkastenführungen sind dynamisch belastbar bis 30kg je Schubkasten. Die Schübe sind zur Reinigung werkzeuglos herausnehmbar und mit gedämpftem Selbststeinzug ausgerüstet.
- Die Schubkastenzarge ist ca. 14mm stark und fugenlos mit einer Buche-Nachbildung auf Polypropylenbasis umschlossen. Die Oberkante ist gerundet und bietet daher keine Staubablagefläche.
- Die Verbindungsbeschläge der Schränke und Elemente sind in Ganzmetallausführung gefertigt.
- Es wird keine Lochreihe mehr angebracht, sondern nur noch dort in die Fläche gebohrt, wo dies benötigt wird (3-fach höhenverstellbare Einlegeböden – 3mm Durchmesser Bohrung)
- Zerlegte Artikel (liegen, Betten, Regale, Schränke) sind komplett vormontiert, Elemente werden verleimt geliefert.
- Fronten, Seiten und Böden sind 19 mm, Arbeitsplatten 28 mm stark.
- Die Ober-, Unterböden, die Türen, die Schubkästen sowie die Vorderseiten und die Arbeitsplatten sind mit besonders strapazierfähigen 2 mm starken ABS-Anleimern belegt.

Sonderanfertigungen sind unsere Stärke. Hier gilt unsere Sonderanfertigungsliste im Katalog. Hohe Flexibilität und Kundennähe sind ausschlaggebende Faktoren für die Realisation von Sonderanfertigungen. Daran scheitern zumeist andere Anbieter, die ihre Produktionsstätten mehr und mehr ins Ausland verlagern. Da wir ausschließlich in Deutschland fertigen, kommt Ihnen genau diese Flexibilität und Kundennähe zugute. Sollte Ihr Wunsch nicht in der Liste enthalten sein, rufen Sie uns an oder schicken Sie uns ein Fax. Wir antworten prompt.

Pflegeanweisung

Bitte entfernen Sie aufgetretene Verunreinigungen im möglichst frischen Zustand mittels Papierwisch Tuch oder weichem, sauberen Tuch (trocken oder feucht). Bei Feuchtreinigung ist mit saugfähigem Papierwisch Tuch nachzureiben. Die Reinigung geschieht vorzugsweise mit reinem (warmem) Wasser, Schmier- oder Kernseifenlösung und/oder üblichen für Möbeloberflächen geeigneten Reinigungslösungen OHNE scheuernde Bestandteile in Konzentrationen nach Angaben des Herstellers. Reinigungsmittel sollten mit reinem Wasser restlos entfernt werden und danach sollte die Oberfläche trocken gewischt werden. Zum Entfernen von Verschmutzungen, die mit wässrigen Lösungen nicht entfernbar sind, kann z.B. mit Alkohol (Spiritus) und weichen Tüchern gearbeitet werden. Dies jedoch nicht auf farbig lackierten Oberflächen. Beim Umgang mit Lösungsmitteln die vom Hersteller angegebenen Unfallverhütungsvorschriften einhalten!

Aufbauanweisung

Bitte beachten Sie unbedingt die dem Produkt beigelegten Aufbau- und Pflegeanweisungen.

Qualität

All unsere Produkte tragen das Gütezeichen der Deutschen Gütegemeinschaft Möbel e. V. und entsprechen somit den strengen - vom RAL überwachten - Güte- und Prüfbestimmungen. Der Genehmigungsausweis beweist, dass das Möbel güte- und schadstoffgeprüft wurde. Unsere Möbel tragen das RAL-Gütezeichen und sind somit...

- auf Schadstoffe geprüft
- auf Qualität, Belastbarkeit und Langlebigkeit geprüft
- umweltfreundlich und ressourcenschonend hergestellt.

Weitere Informationen über Möbelqualität und das Thema "Gesundes Wohnen" erhalten Sie von Ihrem Fachgeschäft oder von der Deutschen Gütegemeinschaft Möbel e.V., Friedrichstr. 13-15, 90762 Fürth. Telefon 0911/9509998-0, im Internet unter www.dgm-moebel.de oder per e-mail unter dgm@dgm-moebel.de



- Geprüfte Qualität
- Garantierte Sicherheit
- Gesundes Wohnen

...erkennen Sie an diesem Zeichen

