

MONTAGE- & PFLEGEANWEISUNG

Abbildung

möbelfabrik rudolf



Seite 1 von 13

Artikel: KSV-KTV502-L, 503-R

Aufbaupersonal:

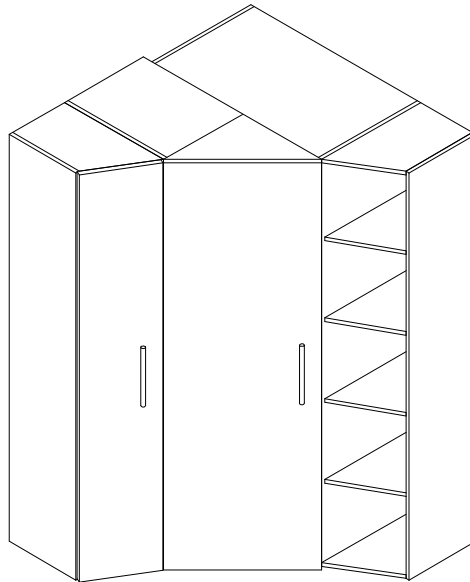


Nach der Montage dem Endkunden aushändigen!
Bitte aufbewahren!

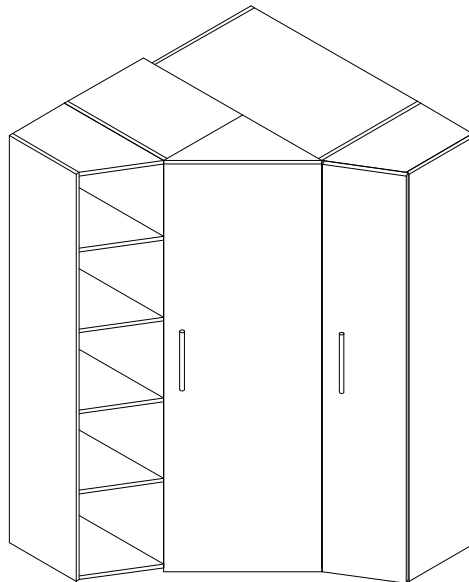
Nur bei lot- und waagerechter Aufstellung ist die einwandfreie Funktion des Möbels gewährleistet. Möbelteile auf einer weichen und sauberen Unterlage montieren.

Bei nicht vorschriftsmäßiger bzw. nicht fachmännischer Montage wird bei Personen- oder Sachschäden keinerlei Haftung übernommen.

KSV KTV 502-L



KSV KTV 503-R



10 20 30 40 50 60 70 80 90 1 00mm

Pflegeanweisung:

Unsere Oberflächen können mit einem Tuch gereinigt werden, das mit verdünntem Alkohol oder mit handelsüblichen Reinigungsmitteln in den vorgeschriebenen Konzentrationen angefeuchtet wurde. Es ist dabei zu beachten, dass keine scheuernde Bestandteile in dem Reinigungsmittel sind, da die Lackoberfläche hiervon beschädigt würde. Wasser oder andere Flüssigkeiten sind umgehend vom Möbel zu entfernen.

MONTAGE- & PFLEGEANWEISUNG

Abbildung

möbelfabrik rudolf



Seite 2 von 13

Artikel: KSV-KTV502-L, 503-R

Aufbaupersonal:

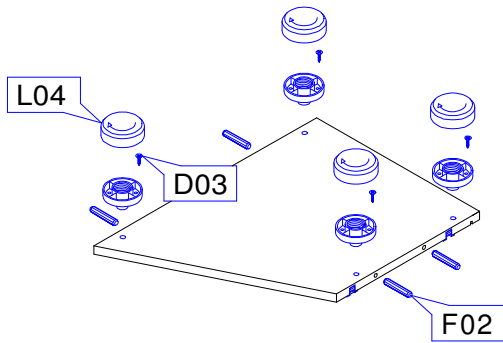
Nach der Montage dem Endkunden aushändigen!
Bitte aufbewahren!



Nur bei lot- und waagrechtlicher Aufstellung ist die einwandfreie Funktion des Möbels gewährleistet. Möbelteile auf einer weichen und sauberen Unterlage montieren.

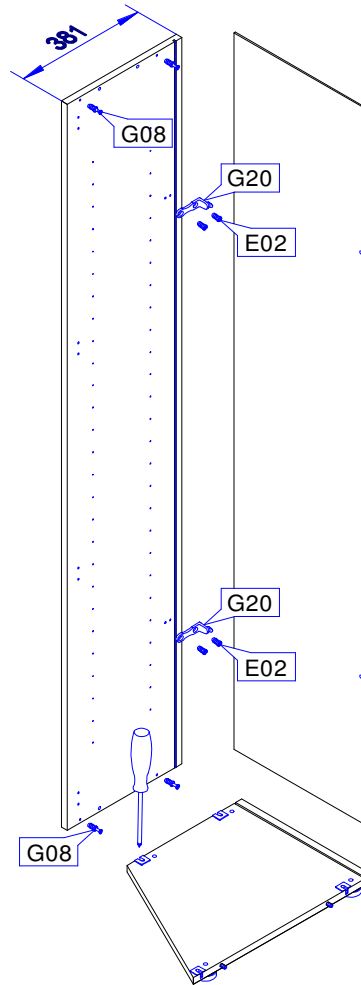
Bei nicht vorschriftsmäßiger bzw. nicht fachmännischer Montage wird bei Personen- oder Sachschäden keinerlei Haftung übernommen.

1



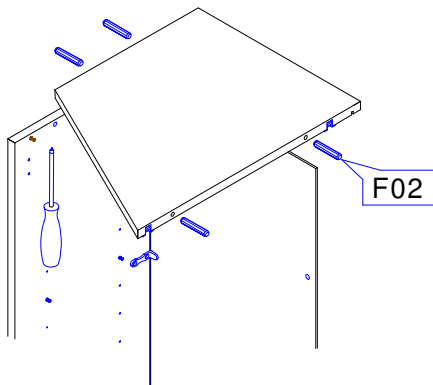
L04		4	D03		4	F02		4
	Möbelfuß 19mm	Stk		Spax 3,5x16 Seko	Stk		Holzdübel 8 x 40	Stk

2



G08		4	G20		2	E02		4
	Kofix-Bolzen 6,3 Direktgewinde	Stk		Rückwandhalter lang	Stk		Euroschraube 6,3x12 Ruko	Stk

3



F02		4
	Holzdübel 8 x 40	Stk

Pflegeanweisung:
Unsere Oberflächen können mit einem Tuch gereinigt werden, das mit verdünntem Alkohol oder mit handelsüblichen Reinigungsmitteln in den vorgeschriebenen Konzentrationen angefeuchtet wurde. Es ist dabei zu beachten, dass keine scheuernde Bestandteile in dem Reinigungsmittel sind, da die Lackoberfläche hiervon beschädigt würde. Wasser oder andere Flüssigkeiten sind umgehend vom Möbel zu entfernen.

MONTAGE- & PFLEGEANWEISUNG

Abbildung

möbelfabrik rudolf **R**

Seite 3 von 13

Artikel: KSV-KTV502-L, 503-R

Aufbaupersonal:

Nach der Montage dem Endkunden aushändigen!
Bitte aufbewahren!

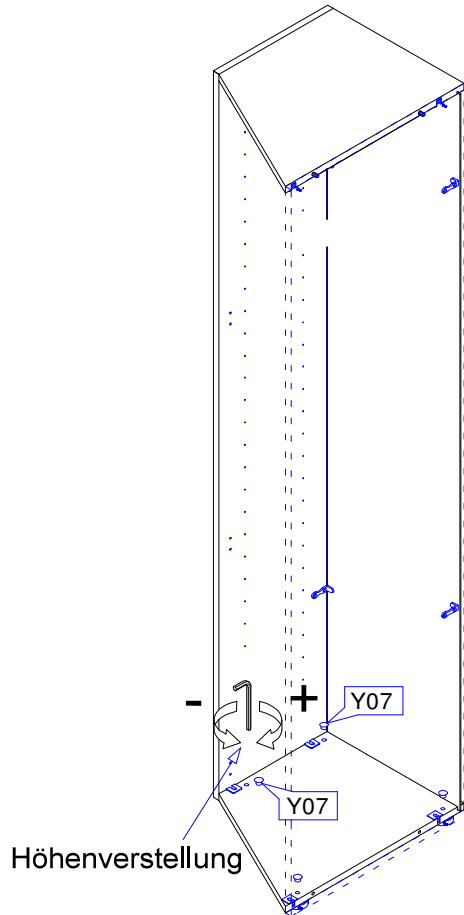
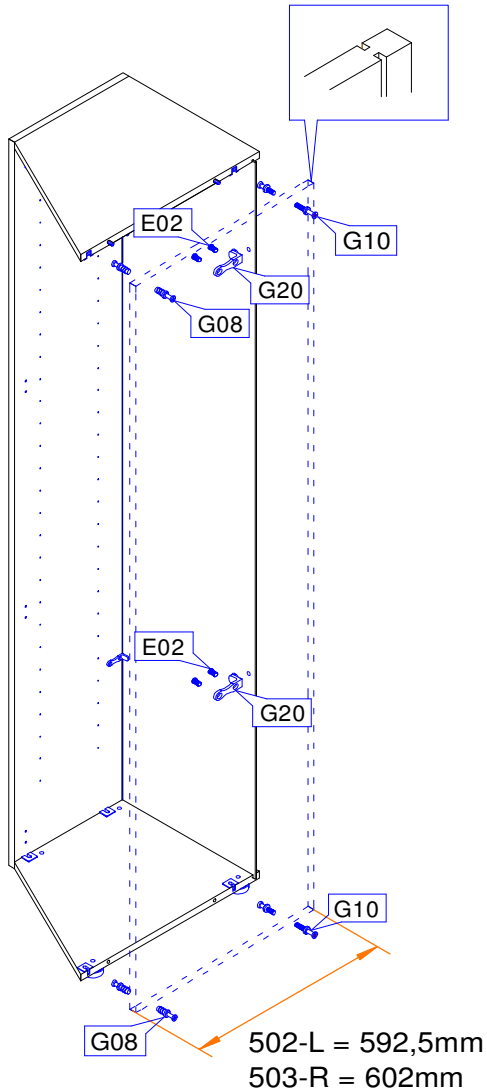


Nur bei lot- und waagerechter Aufstellung ist die einwandfreie Funktion des Möbels gewährleistet. Möbelteile auf einer weichen und sauberen Unterlage montieren.

Bei nicht vorschriftsmäßiger bzw. nicht fachmännischer Montage wird bei Personen- oder Sachschäden keinerlei Haftung übernommen.

4

5



G08		4 Stk
Kofix-Bolzen 6,3 Direktgewinde		

G20		2 Stk
Rückwandhalter lang		

E02		4 Stk
Euroschraube 6,3x12 Ruko		

G10		4 Stk
Kofix-Bolzen M 4 Gewinde		

Y07		8 Stk
Abdeckkappe 10mm		

Pflegeanweisung:
Unsere Oberflächen können mit einem Tuch gereinigt werden, das mit verdünntem Alkohol oder mit handelsüblichen Reinigungsmitteln in den vorgeschriebenen Konzentrationen angefeuchtet wurde. Es ist dabei zu beachten, dass keine scheuernde Bestandteile in dem Reinigungsmittel sind, da die Lackoberfläche hiervon beschädigt würde. Wasser oder andere Flüssigkeiten sind umgehend vom Möbel zu entfernen.



MONTAGE- & PFLEGEANWEISUNG

Abbildung

möbelfabrik rudolf



Seite 4 von 13

Artikel: KSV-KTV502-L, 503-R

Aufbaupersonal:

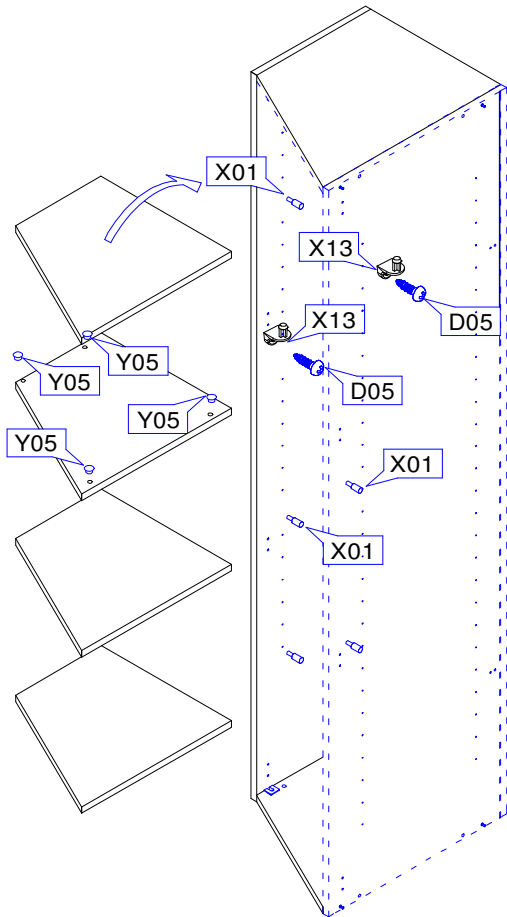


Nach der Montage dem Endkunden aushändigen!
Bitte aufbewahren!

Nur bei lot- und waagerechter Aufstellung ist die einwandfreie Funktion des Möbels gewährleistet. Möbelteile auf einer weichen und sauberen Unterlage montieren.

Bei nicht vorschriftsmäßiger bzw. nicht fachmännischer Montage wird bei Personen- oder Sachschäden keinerlei Haftung übernommen.

6

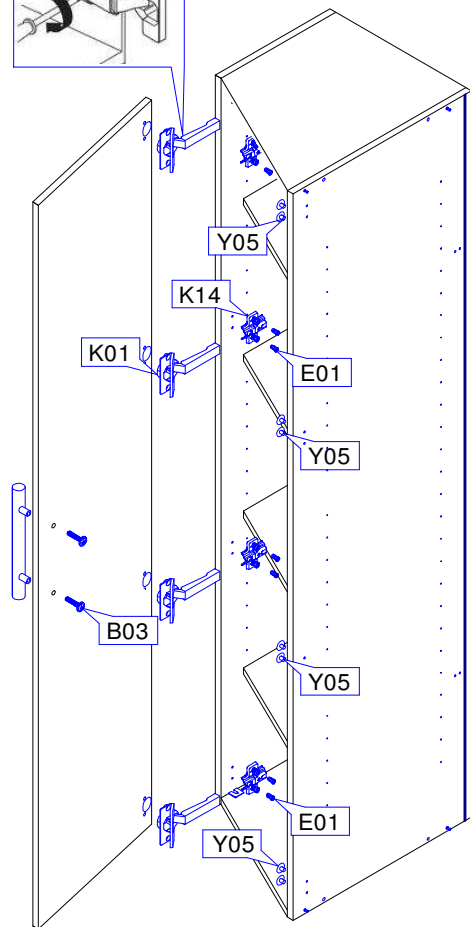
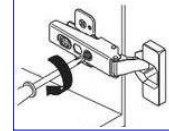


HINWEIS
KSV = 4 Einlegeböden
KTV = 5 Einlegeböden

D05		4 Stk	Y05		4 Stk
Spax 4 x 17 Ruko			Abdeckkappe 5mm		
X01		12 16 Stk	X13		4 Stk
Bodenträger 3mm			Bodenträger Schraub		

7 Nur beim Artikel 502-L montieren!

Stellschraube Bänder komplett eindrehen



Y05		8 Stk	B03		je nach Griff Stk
Abdeckkappe 5mm			Griffschraube		
K14		4 Stk	E01		8 Stk
Kreuzmontageplatte			Euroschraube 6,3x11 Seko		
			K01		4 Stk
			Topfband		

Pflegeanweisung:
Unsere Oberflächen können mit einem Tuch gereinigt werden, das mit verdünntem Alkohol oder mit handelsüblichen Reinigungsmitteln in den vorgeschriebenen Konzentrationen angefeuchtet wurde. Es ist dabei zu beachten, dass keine scheuernde Bestandteile in dem Reinigungsmittel sind, da die Lackoberfläche hiervon beschädigt würde. Wasser oder andere Flüssigkeiten sind umgehend vom Möbel zu entfernen.



MONTAGE- & PFLEGEANWEISUNG

Abbildung

möbelfabrik rudolf



Seite 5 von 13

Artikel: KSV-KTV502-L, 503-R

Aufbaupersonal:

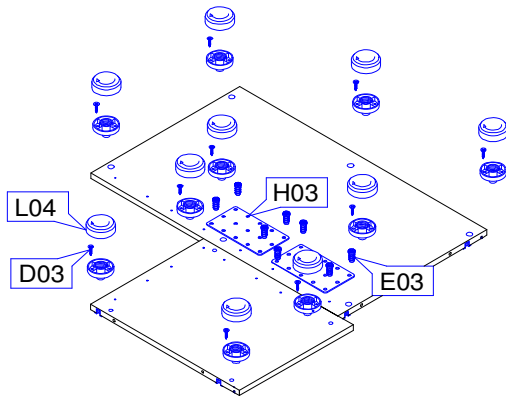
Nach der Montage dem Endkunden aushändigen!
Bitte aufbewahren!



Nur bei lot- und waagerechter Aufstellung ist die einwandfreie Funktion des Möbels gewährleistet. Möbelteile auf einer weichen und sauberen Unterlage montieren.

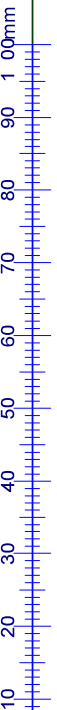
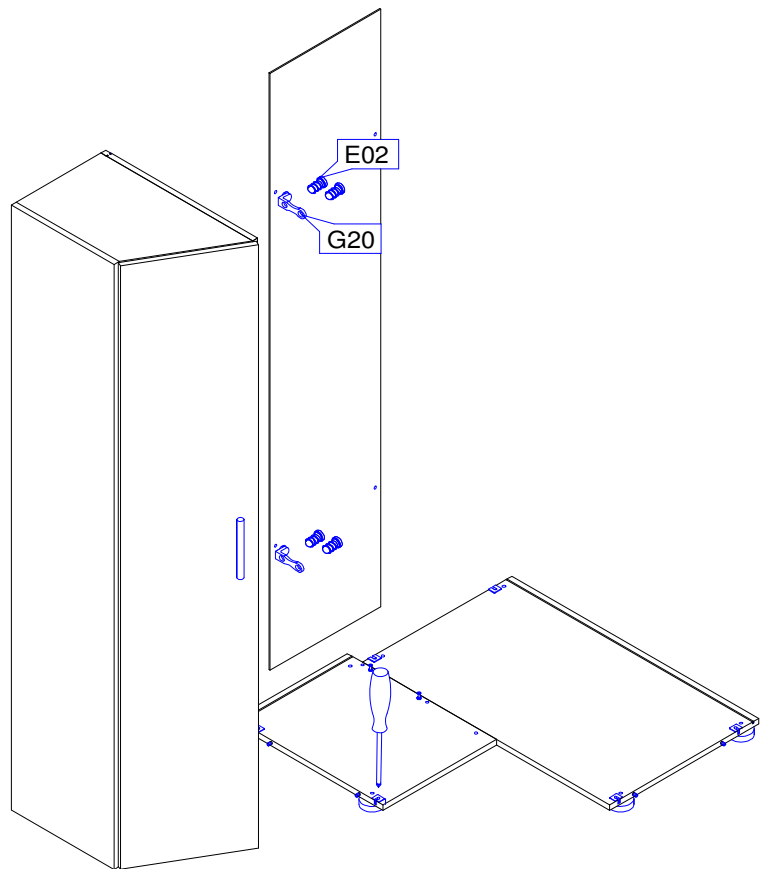
Bei nicht vorschriftsmäßiger bzw. nicht fachmännischer Montage wird bei Personen- oder Sachschäden keinerlei Haftung übernommen.

8.



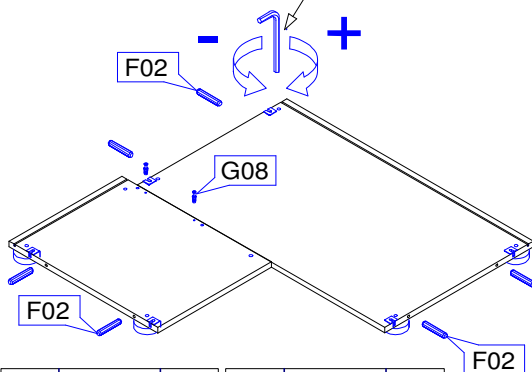
L04		10	Stk	H03		2	Stk
D03		10	Stk	E03		8	Stk

10.



9.

Höhenverstellung



G08		2	Stk	F02		6	Stk
-----	--	---	-----	-----	--	---	-----

E02		4	Stk	G20		2	Stk
-----	--	---	-----	-----	--	---	-----

Pflegeanweisung:

Unsere Oberflächen können mit einem Tuch gereinigt werden, das mit verdünntem Alkohol oder mit handelsüblichen Reinigungsmitteln in den vorgeschriebenen Konzentrationen angefeuchtet wurde. Es ist dabei zu beachten, dass keine scheuernde Bestandteile in dem Reinigungsmittel sind, da die Lackoberfläche hiervon beschädigt würde. Wasser oder andere Flüssigkeiten sind umgehend vom Möbel zu entfernen.



MONTAGE- & PFLEGEANWEISUNG

Abbildung

möbelfabrik rudolf



Seite 6 von 13

Artikel: KSV-KTV502-L, 503-R

Aufbaupersonal:

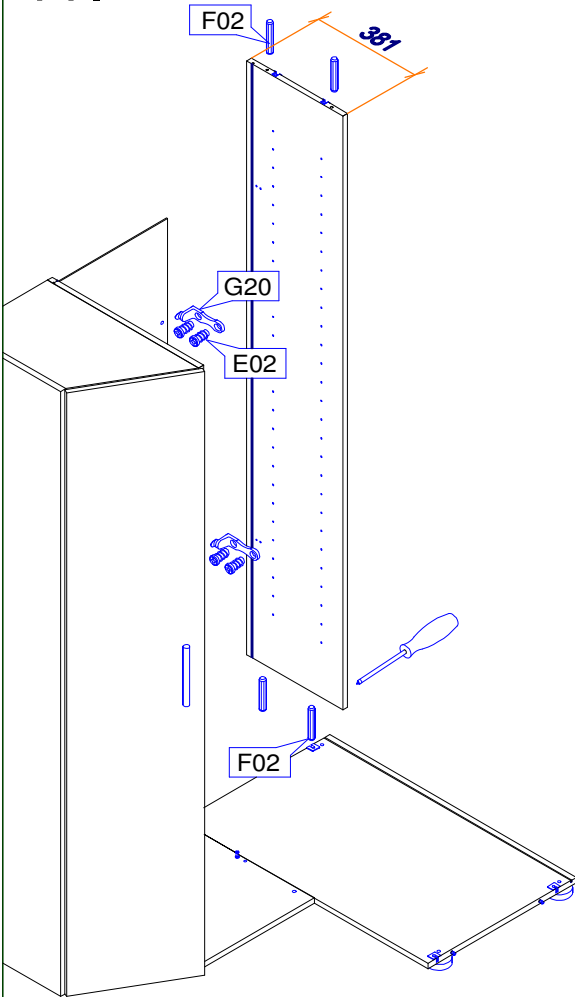
Nach der Montage dem Endkunden aushändigen!
Bitte aufbewahren!



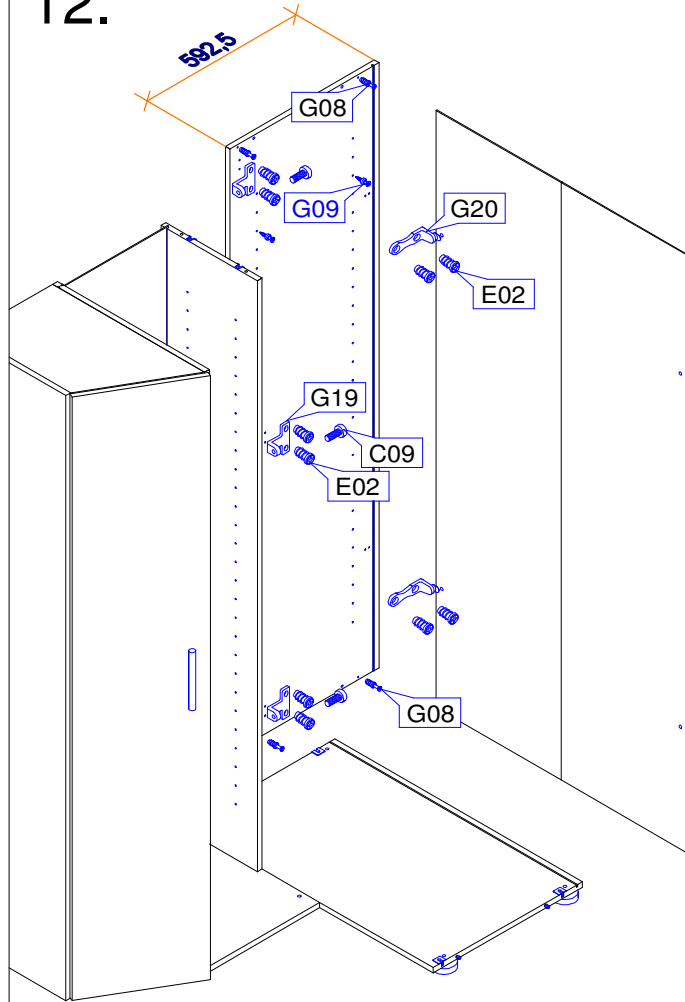
Nur bei lot- und waagerechter Aufstellung ist die einwandfreie Funktion des Möbels gewährleistet. Möbelteile auf einer weichen und sauberen Unterlage montieren.

Bei nicht vorschriftsmäßiger bzw. nicht fachmännischer Montage wird bei Personen- oder Sachschäden keinerlei Haftung übernommen.

11.



12.



G20		2
		Stk
Rückwandhalter lang		

F02		4
		Stk
Holzdübel 8 x 40		
E02		4
		Stk
Euroschräube 6,3x12 Ruko		

G08		4
		Stk
Kofix-Bolzen 6,3 Direktgewinde		

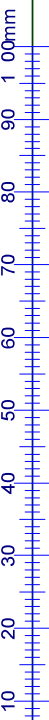
E02		10
		Stk
Euroschräube 6,3x12 Ruko		

G19		3
		4
Rückwandhalter Schr.		

G09		2
		Stk
Kofix-Bolzen für 3mm Löcher		

C09		3
		4
M 6 x 16 RUKO		

G20		2
		Stk
Rückwandhalter lang		



Pflegeanweisung:
Unsere Oberflächen können mit einem Tuch gereinigt werden, das mit verdünntem Alkohol oder mit handelsüblichen Reinigungsmitteln in den vorgeschriebenen Konzentrationen angefeuchtet wurde. Es ist dabei zu beachten, dass keine scheuernde Bestandteile in dem Reinigungsmittel sind, da die Lackoberfläche hiervon beschädigt würde. Wasser oder andere Flüssigkeiten sind umgehend vom Möbel zu entfernen.



MONTAGE- & PFLEGEANWEISUNG

Abbildung

möbelfabrik rudolf



Seite 7 von 13

Artikel: KSV-KTV502-L, 503-R

Aufbaupersonal:

Nach der Montage dem Endkunden aushändigen!
Bitte aufbewahren!

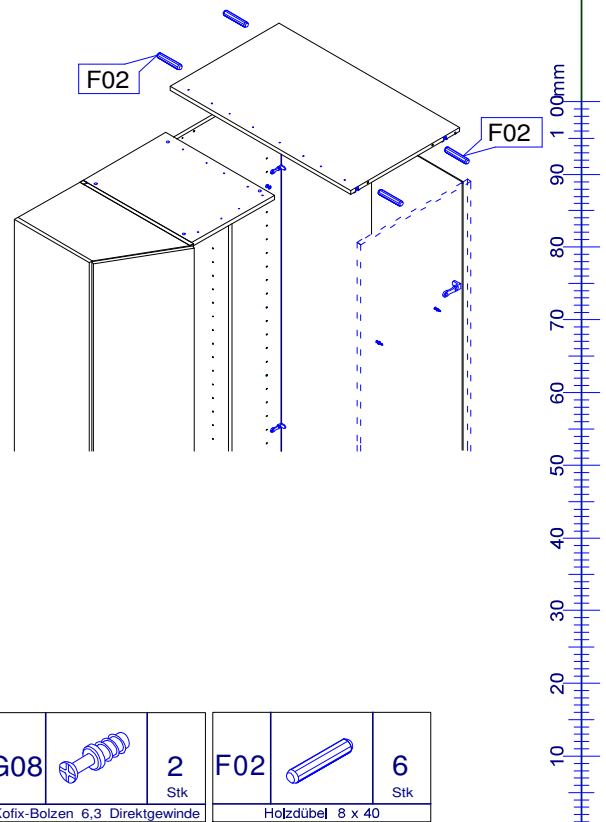
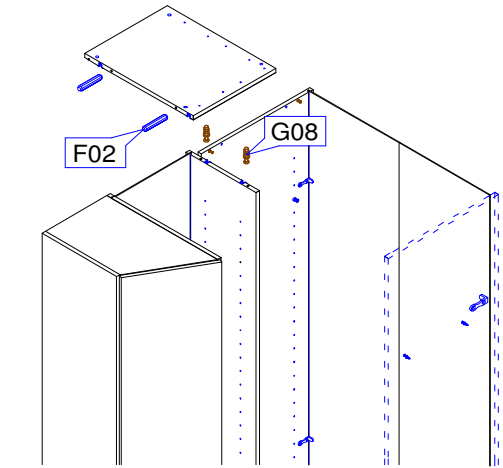
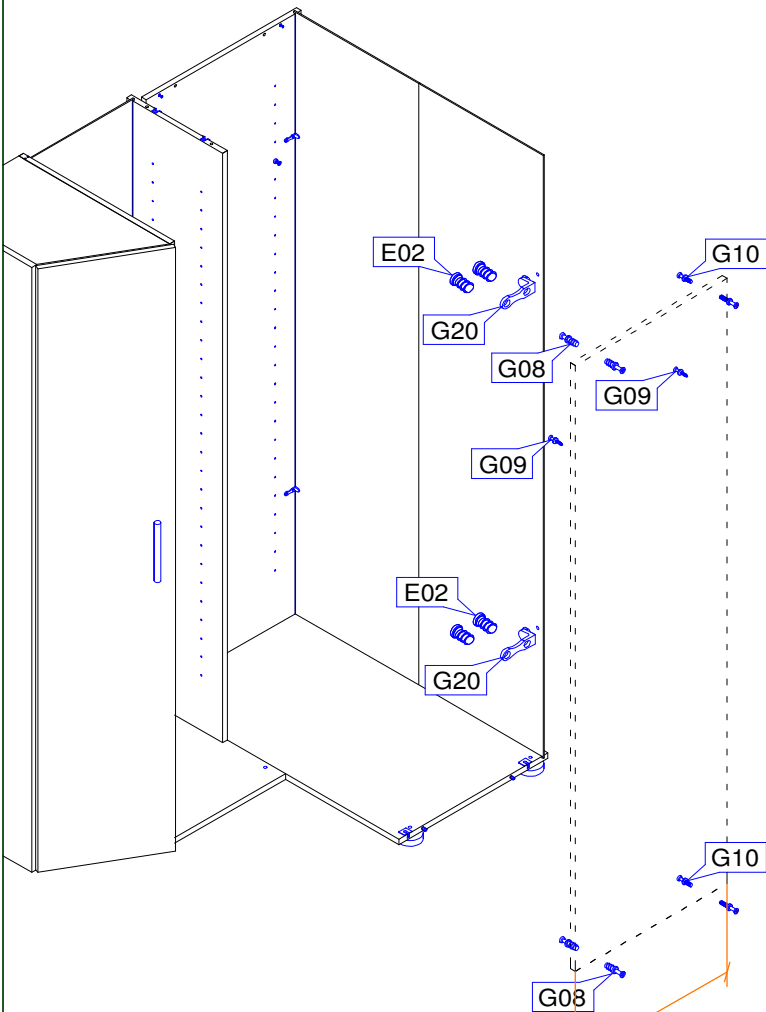


Nur bei lot- und waagerechter Aufstellung ist die einwandfreie Funktion des Möbels gewährleistet. Möbelteile auf einer weichen und sauberen Unterlage montieren.

Bei nicht vorschriftsmäßiger bzw. nicht fachmännischer Montage wird bei Personen- oder Sachschäden keinerlei Haftung übernommen.

13.

14.



G10		4	Stk	G08		4	Stk
Kofix-Bolzen M 4 Gewinde				Kofix-Bolzen 6,3 Direktgewinde			

502-L = 602mm
503-R = 592,5mm

G09		2	Stk	G20		2	Stk	E02		4	Stk
Kofix-Bolzen für 3mm Löcher				Rückwandhalter lang				Euroschraube 6,3x12 Ruko			

G08		2	Stk	F02		6	Stk
Kofix-Bolzen 6,3 Direktgewinde				Holzdübel 8 x 40			

Pflegeanweisung:
Unsere Oberflächen können mit einem Tuch gereinigt werden, das mit verdünntem Alkohol oder mit handelsüblichen Reinigungsmitteln in den vorgeschriebenen Konzentrationen angefeuchtet wurde. Es ist dabei zu beachten, dass keine scheuernde Bestandteile in dem Reinigungsmittel sind, da die Lackoberfläche hiervon beschädigt würde. Wasser oder andere Flüssigkeiten sind umgehend vom Möbel zu entfernen.



MONTAGE- & PFLEGEANWEISUNG

Abbildung

möbelfabrik rudolf **R**

Seite 8 von 13

Nur bei lot- und waagerechter Aufstellung ist die einwandfreie Funktion des Möbels gewährleistet. Möbelteile auf einer weichen und sauberen Unterlage montieren.

Artikel: KSV-KTV502-L, 503-R

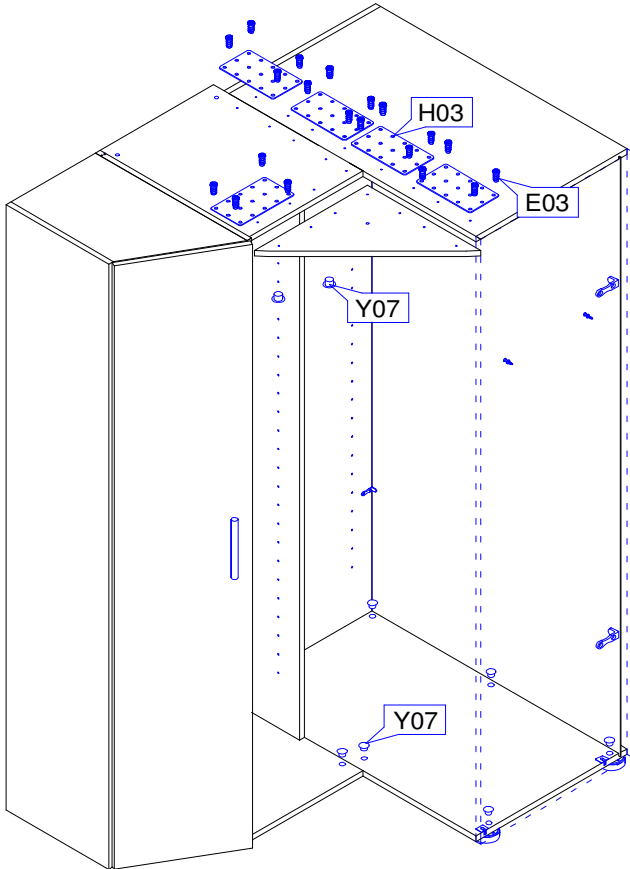
Aufbaupersonal:

Bei nicht vorschriftsmäßiger bzw. nicht fachmännischer Montage wird bei Personen- oder Sachschäden keinerlei Haftung übernommen.

Nach der Montage dem Endkunden aushändigen!
Bitte aufbewahren!

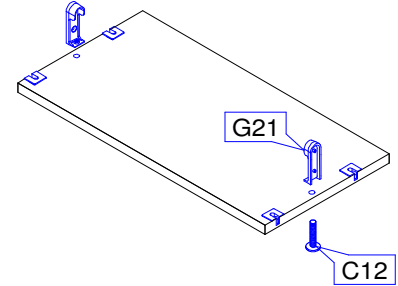


15.

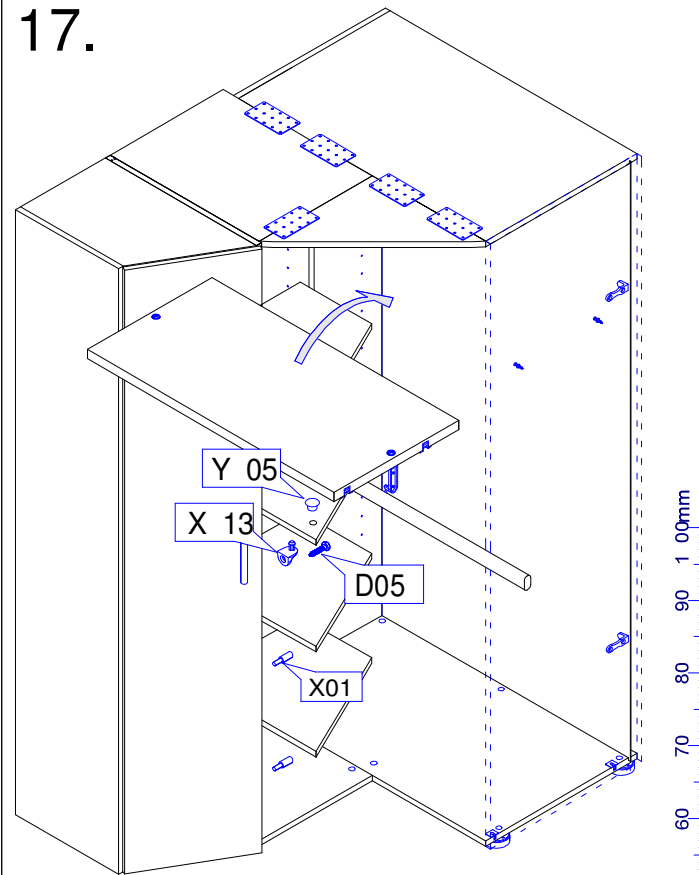


16.

C12		2 Stk
M6x28 für Schrankrohr-Lager		
G21		2 Stk
Schrankrohr-Lager Boden		



17.



X13		4 Stk
Bodenträger Schraub		

D05		4 Stk
Spax 4 x 17 Ruko		

Y05		4 Stk
Abdeckkappe 5mm		

E03		20 Stk
Euroschraube 6,3x13 Seko		

H03		5 Stk
Verbindungsplatte groß		

Y07		14 Stk
Abdeckkappe 10mm		

X01		12 Stk
Bodenträger 3mm		

HINWEIS
KS = 4 Einlegeböden
KT = 5 Einlegeböden

Pflegeanweisung:
Unsere Oberflächen können mit einem Tuch gereinigt werden, das mit verdünntem Alkohol oder mit handelsüblichen Reinigungsmitteln in den vorgeschriebenen Konzentrationen angefeuchtet wurde. Es ist dabei zu beachten, dass keine scheuernde Bestandteile in dem Reinigungsmittel sind, da die Lackoberfläche hiervon beschädigt würde. Wasser oder andere Flüssigkeiten sind umgehend vom Möbel zu entfernen.



MONTAGE- & PFLEGEANWEISUNG

Abbildung

möbelfabrik rudolf



Seite 9 von 13

Artikel: KSV-KTV502-L, 503-R

Aufbaupersonal:

Nach der Montage dem Endkunden aushändigen!
Bitte aufbewahren!



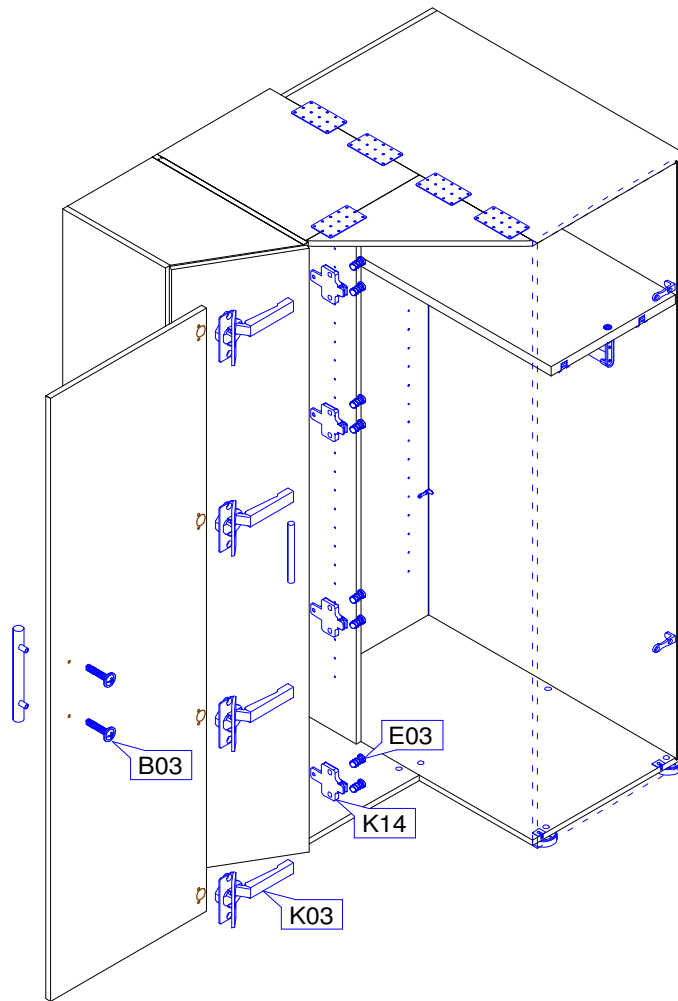
Nur bei lot- und waagerechter Aufstellung ist die einwandfreie Funktion des Möbels gewährleistet. Möbelteile auf einer weichen und sauberen Unterlage montieren.

Bei nicht vorschriftsmäßiger bzw. nicht fachmännischer Montage wird bei Personen- oder Sachschäden keinerlei Haftung übernommen.

18.1 Türanschlag 502-L

HINWEIS

Montage und Verstellhinweise
Topfbänder siehe Anhang.



K03		4 Stk	E03		8 Stk	K14		4 Stk		nach Grifftyp Stk
Topfband			Euroschraube 6,3x13 Seko			Kreuzmontageplatte			Griffschraube	

Pflegeanweisung:

Unsere Oberflächen können mit einem Tuch gereinigt werden, das mit verdünntem Alkohol oder mit handelsüblichen Reinigungsmitteln in den vorgeschriebenen Konzentrationen angefeuchtet wurde. Es ist dabei zu beachten, dass keine scheuernde Bestandteile in dem Reinigungsmittel sind, da die Lackoberfläche hiervon beschädigt würde. Wasser oder andere Flüssigkeiten sind umgehend vom Möbel zu entfernen.



MONTAGE- & PFLEGEANWEISUNG

Abbildung

möbelfabrik rudolf



Seite 10 von 13

Artikel: KSV-KTV502-L, 503-R

Aufbaupersonal:



Nach der Montage dem Endkunden aushändigen!
Bitte aufbewahren!

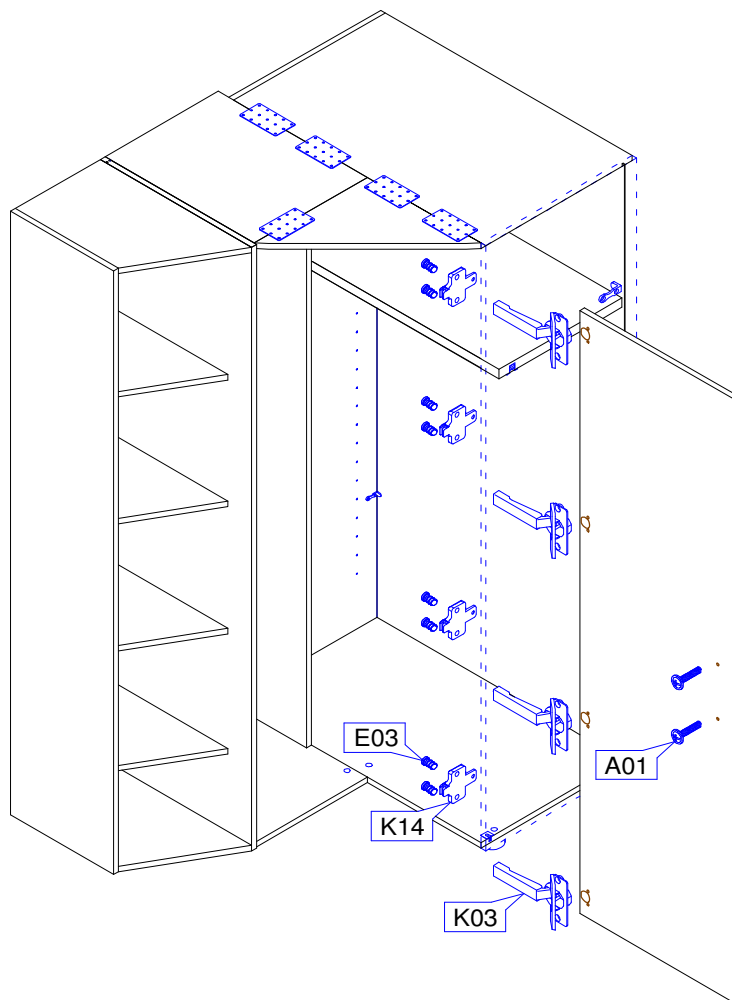
Nur bei lot- und waagerechter Aufstellung ist die einwandfreie Funktion des Möbels gewährleistet. Möbelteile auf einer weichen und sauberen Unterlage montieren.

Bei nicht vorschriftsmäßiger bzw. nicht fachmännischer Montage wird bei Personen- oder Sachschäden keinerlei Haftung übernommen.

18.2 Türanschlag 503-R

HINWEIS

Montage und Verstellhinweise
Topfbänder siehe Anhang.



K03		4 Stk	E03		8 Stk	K14		4 Stk		nach Grifftyp Stk
Topband			Euroschraube 6,3x13 Seko			Kreuzmontageplatte			Griffschraube	

Pflegeanweisung:

Unsere Oberflächen können mit einem Tuch gereinigt werden, das mit verdünntem Alkohol oder mit handelsüblichen Reinigungsmitteln in den vorgeschriebenen Konzentrationen angefeuchtet wurde. Es ist dabei zu beachten, dass keine scheuernde Bestandteile in dem Reinigungsmittel sind, da die Lackoberfläche hiervon beschädigt würde. Wasser oder andere Flüssigkeiten sind umgehend vom Möbel zu entfernen.



MONTAGE- & PFLEGEANWEISUNG

Abbildung

möbelfabrik rudolf



Seite 11 von 13

Artikel: KSV-KTV502-L, 503-R

Aufbaupersonal:

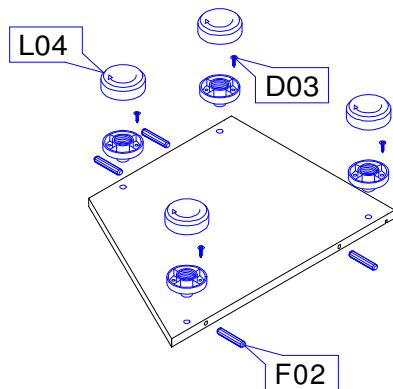


Nach der Montage dem Endkunden aushändigen!
Bitte aufbewahren!

Nur bei lot- und waagrechtlicher Aufstellung ist die einwandfreie Funktion des Möbels gewährleistet. Möbelteile auf einer weichen und sauberen Unterlage montieren.

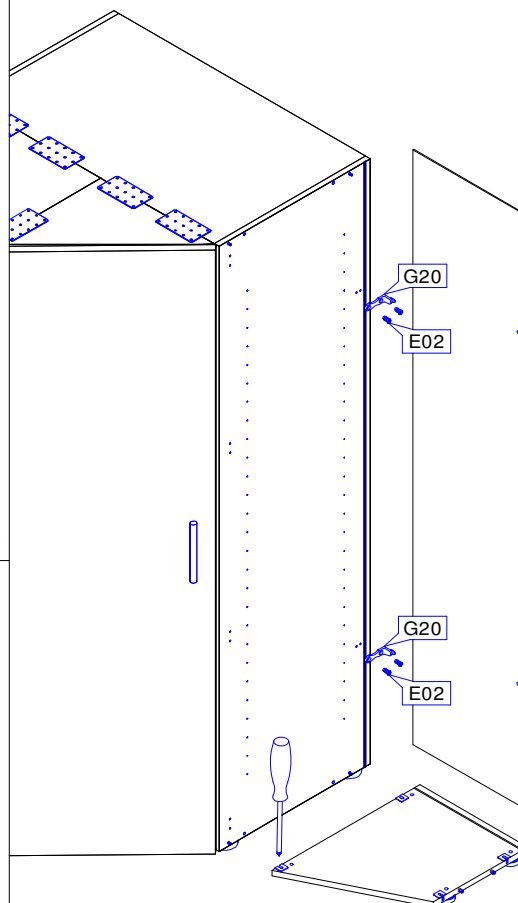
Bei nicht vorschriftsmäßiger bzw. nicht fachmännischer Montage wird bei Personen- oder Sachschäden keinerlei Haftung übernommen.

19.



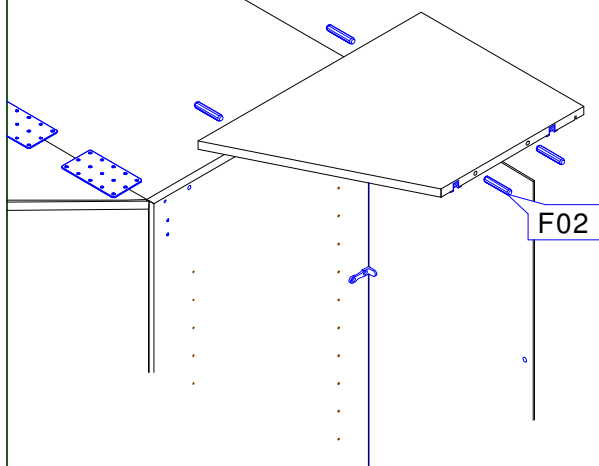
L04		4	D03		4	F02		4
	Möbelfuß 19mm	Stk		Spax 3,5x16 Seko	Stk		Holzdübel 8 x 40	Stk

20.

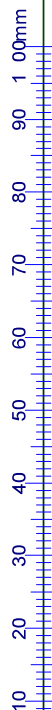


G20		2	E02		4
	Rückwandhalter lang	Stk		Euroschraube 6,3x12 Ruko	Stk

21.



F02		4
	Holzdübel 8 x 40	Stk



Pflegeanweisung:
Unsere Oberflächen können mit einem Tuch gereinigt werden, das mit verdünntem Alkohol oder mit handelsüblichen Reinigungsmitteln in den vorgeschriebenen Konzentrationen angefeuchtet wurde. Es ist dabei zu beachten, dass keine scheuernde Bestandteile in dem Reinigungsmittel sind, da die Lackoberfläche hiervon beschädigt würde. Wasser oder andere Flüssigkeiten sind umgehend vom Möbel zu entfernen.



MONTAGE- & PFLEGEANWEISUNG

Abbildung

möbelfabrik rudolf **R**

Seite 12 von 13

Artikel: KSV-KTV502-L, 503-R

Aufbaupersonal:

Nach der Montage dem Endkunden aushändigen!
Bitte aufbewahren!

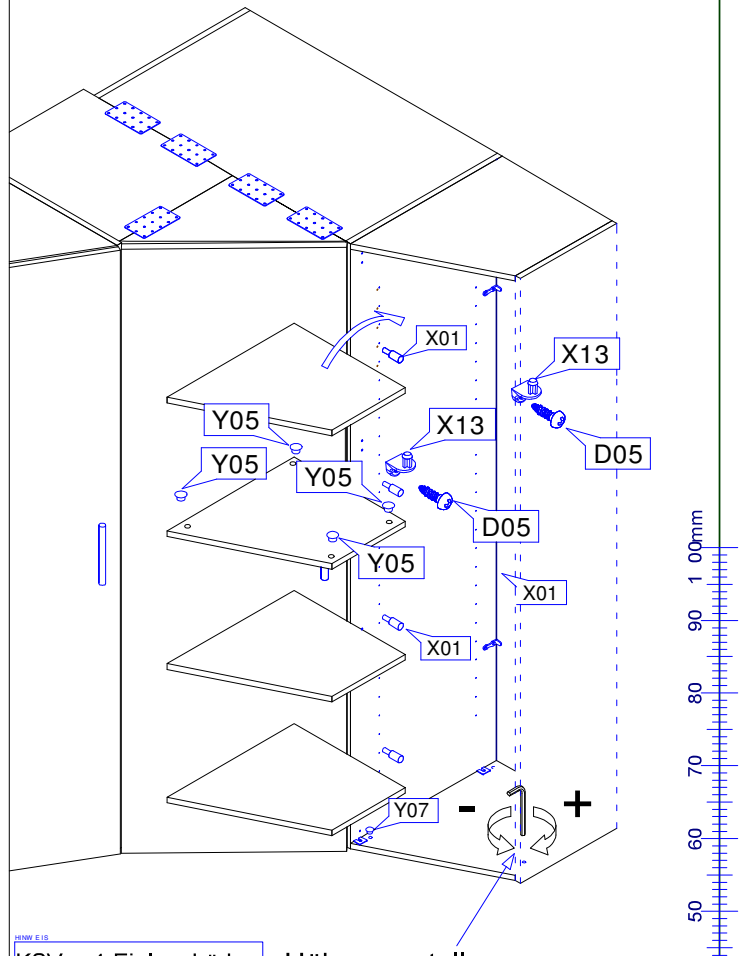
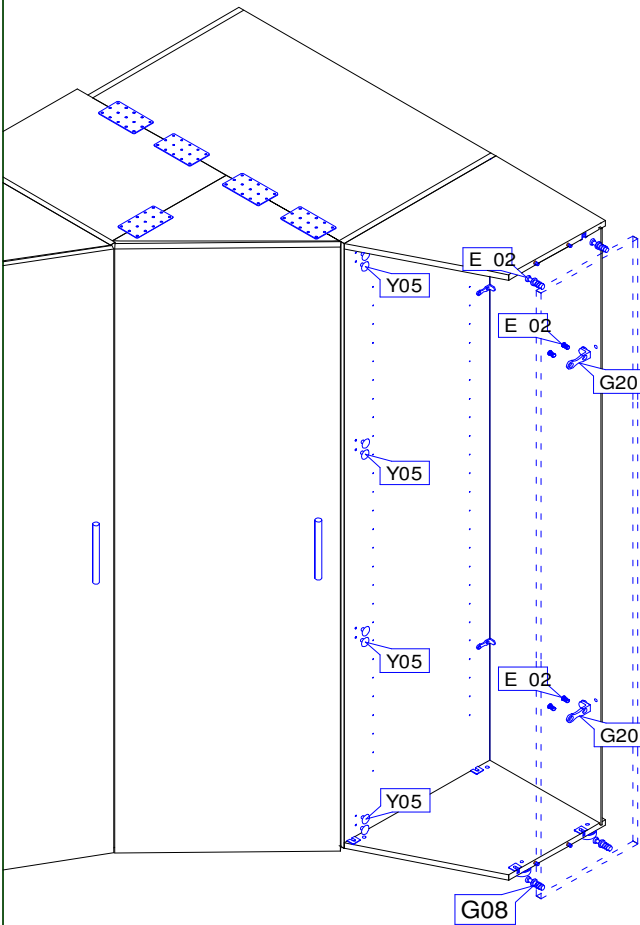


Nur bei lot- und waagerechter Aufstellung ist die einwandfreie Funktion des Möbels gewährleistet. Möbelteile auf einer weichen und sauberen Unterlage montieren.

Bei nicht vorschriftsmäßiger bzw. nicht fachmännischer Montage wird bei Personen- oder Sachschäden keinerlei Haftung übernommen.

22.

23.



HMW E 18
KSV = 4 Einlegeböden
KTV = 5 Einlegeböden

Höhenverstellung

G08		4
		Stk
Kofix-Bolzen 6,3 Direktgewinde		

D05		4	Y05		4
		Stk			Stk
Spax 4 x 17 Ruko		Abdeckkappe 5mm			

G20		2	E02		4	Y05		16
		Stk			Stk			Stk
Rückwandhalter lang		Euroschraube 6,3x12 Ruko		Abdeckkappe 5mm				

X01		12	Y07		8	X13		4
		Stk			Stk			Stk
Bodenträger 3mm		Abdeckkappe 10mm		Bodenträger Schraub				

Pflegeanweisung:
Unsere Oberflächen können mit einem Tuch gereinigt werden, das mit verdünntem Alkohol oder mit handelsüblichen Reinigungsmitteln in den vorgeschriebenen Konzentrationen angefeuchtet wurde. Es ist dabei zu beachten, dass keine scheuernde Bestandteile in dem Reinigungsmittel sind, da die Lackoberfläche hiervon beschädigt würde. Wasser oder andere Flüssigkeiten sind umgehend vom Möbel zu entfernen.



MONTAGE- & PFLEGEANWEISUNG

Abbildung

möbelfabrik rudolf



Seite 13 von 13

Artikel: KSV-KTV502-L, 503-R

Aufbaupersonal:

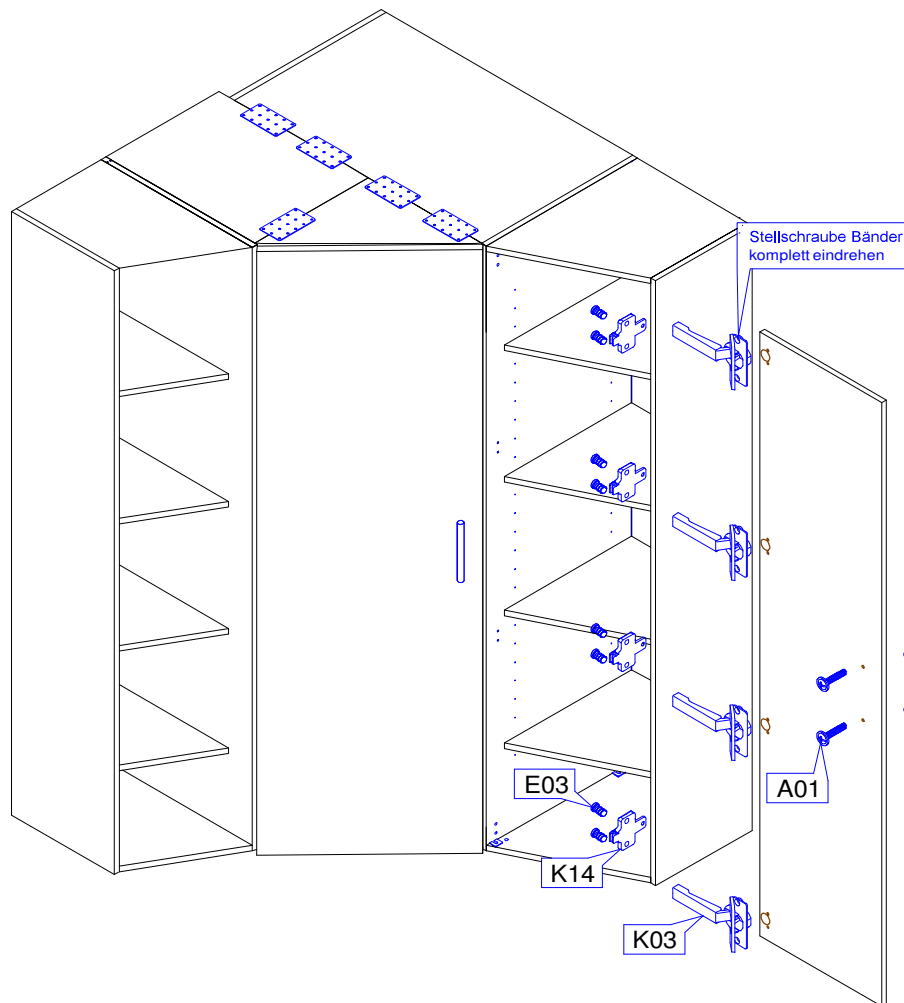
Nach der Montage dem Endkunden aushändigen!
Bitte aufbewahren!



Nur bei lot- und waagerechter Aufstellung ist die einwandfreie Funktion des Möbels gewährleistet. Möbelteile auf einer weichen und sauberen Unterlage montieren.

Bei nicht vorschriftsmäßiger bzw. nicht fachmännischer Montage wird bei Personen- oder Sachschäden keinerlei Haftung übernommen.

24. nur bei Artikel 503-R montieren!



K03		3 4 Stk	E03		6 8 Stk	K14		3 4 Stk	B03		nach Grifftyp Stk
Topband			Euroschraube 6,3x13 Seko			Kreuzmontageplatte			Griffschraube		

Pflegeanweisung:

Unsere Oberflächen können mit einem Tuch gereinigt werden, das mit verdünntem Alkohol oder mit handelsüblichen Reinigungsmitteln in den vorgeschriebenen Konzentrationen angefeuchtet wurde. Es ist dabei zu beachten, dass keine scheuernde Bestandteile in dem Reinigungsmittel sind, da die Lackoberfläche hiervon beschädigt würde. Wasser oder andere Flüssigkeiten sind umgehend vom Möbel zu entfernen.



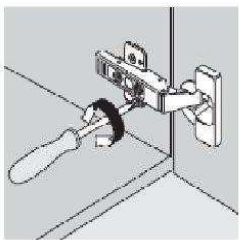
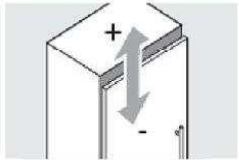


Einstellmöglichkeiten (3-dimensionale Verstellung)

Hinweis

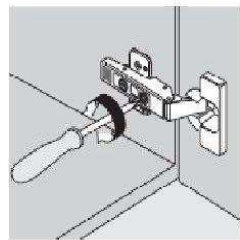
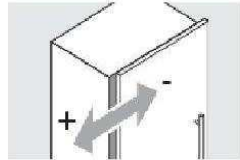
Den Scharniertopf nicht mit dem Hammer in die Bohrung einschlagen!

Höhenverstellung



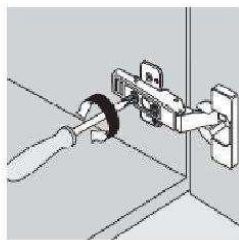
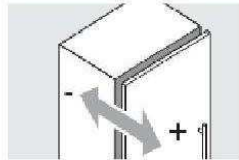
max. \pm 3mm

Seitenverstellung

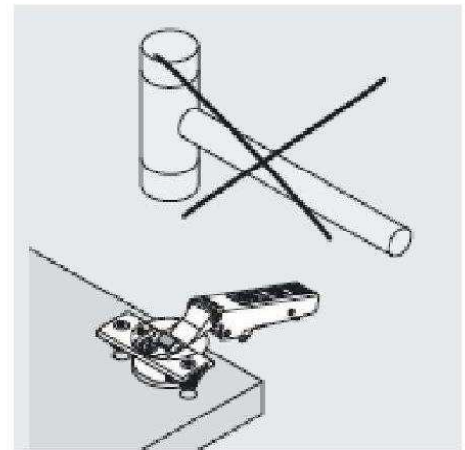


max. \pm 2mm

Tiefenverstellung

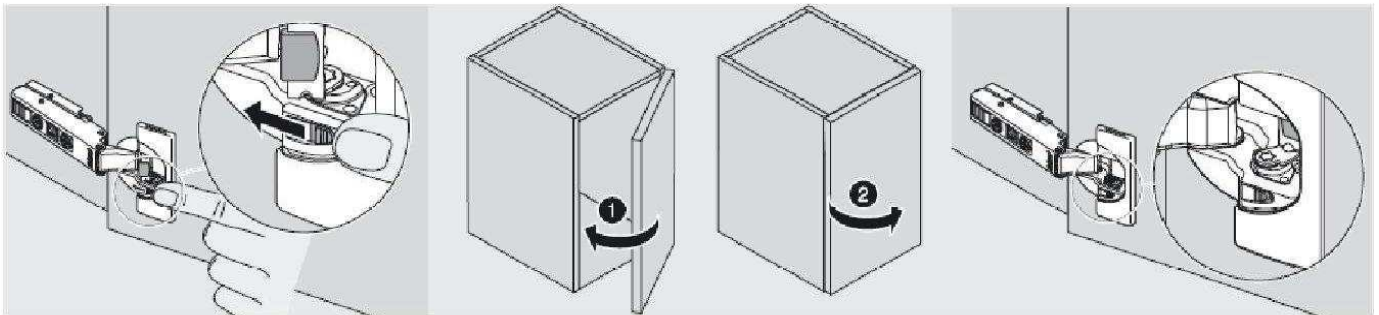


max. \pm 2mm



Deaktivierung der Dämpfung

(z.B. bei kleinen/leichten Fronten können einzelne Dämpfer deaktiviert werden)

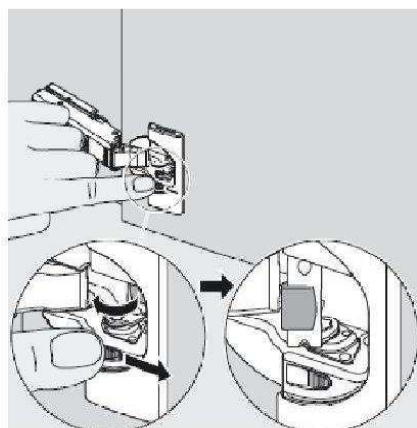


Hebel in gezeigte Richtung

Tür einmal schließen und wieder öffnen

Dämpfer ist deaktiviert

Deaktivierung der Dämpfung



Hebel in gezeigte Richtung

