

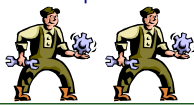
MONTAGE- & PFLEGEANWEISUNG

Seite 1 von 5

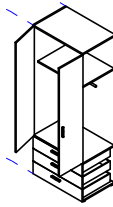
Artikel: KS93A-103A, KT93A-103A

Aufbaupersonal:

Nach der Montage dem Endkunden aushändigen!
Bitte aufbewahren!



Abbildung



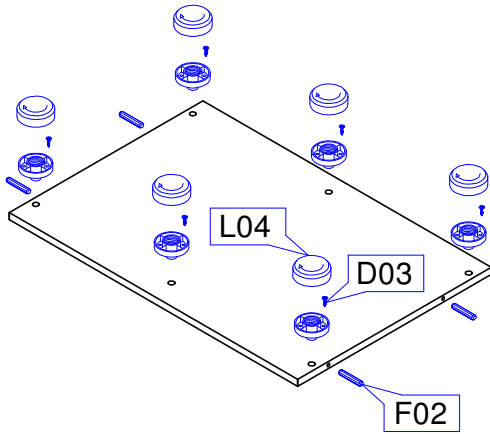
möbelfabrik rudolf



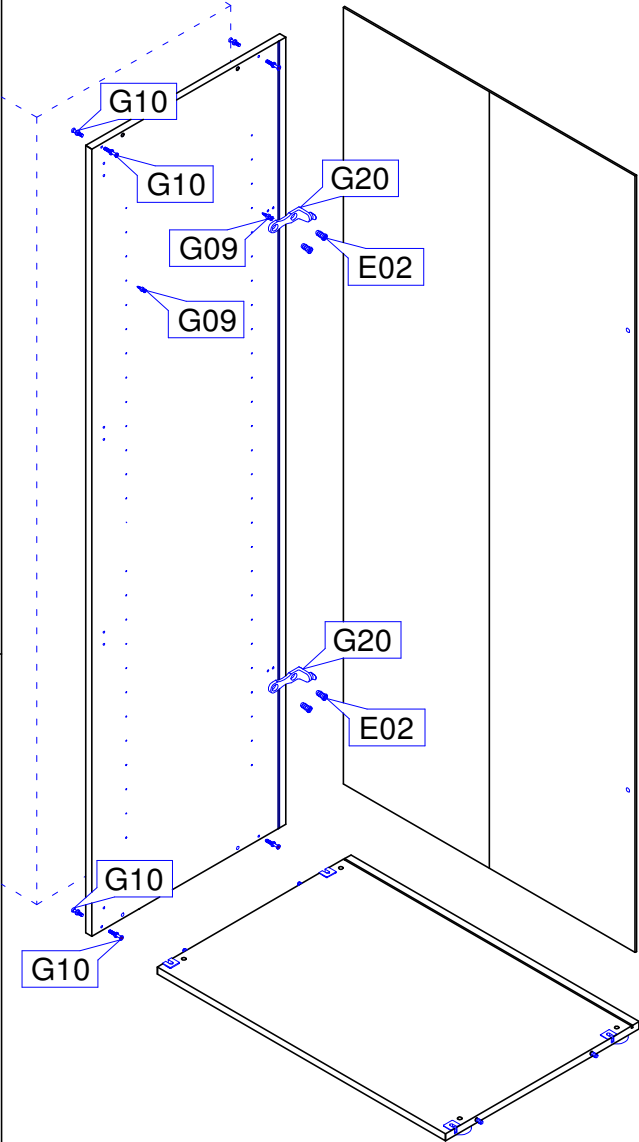
Nur bei lot- und waagerechter Aufstellung ist die einwandfreie Funktion des Möbels gewährleistet. Möbelteile auf einer weichen und sauberen Unterlage montieren.

Bei nicht vorschriftsmäßiger bzw. nicht fachmännischer Montage wird bei Personen- oder Sachschäden keinerlei Haftung übernommen.

1

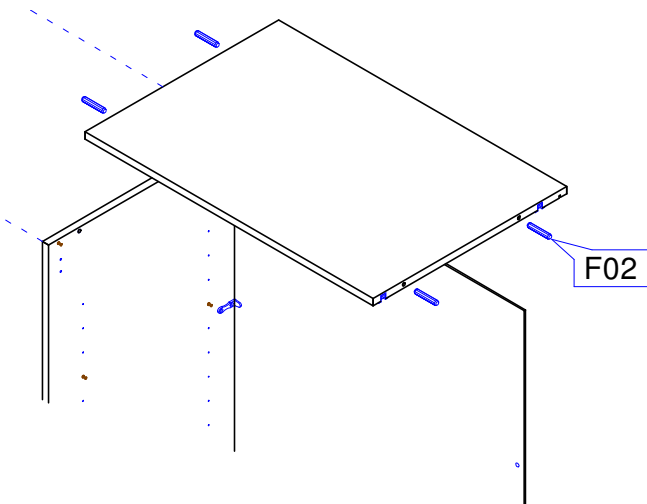


2



L04		6	D03		6	F02		4
	Möbelfuß 19mm	Stk		Spax 3,5x16 Seko	Stk		Holzdübel 8 x 40	Stk

3



F02		4
	Holzdübel 8 x 40	Stk

G09		2
	Kofix-Bolzen für 3mm Löcher	Stk

G10		8
	Kofix-Bolzen M 4 Gewinde	Stk

G20		2
	Rückwandhalter lang	Stk

E02		4
	Euroschraube 6,3x12 Ruko	Stk



Pflegeanweisung:

Unsere Oberflächen können mit einem Tuch gereinigt werden, das mit verdünntem Alkohol oder mit handelsüblichen Reinigungsmitteln in den vorgeschriebenen Konzentrationen angefeuchtet wurde. Es ist dabei zu beachten, dass keine scheuernde Bestandteile in dem Reinigungsmittel sind, da die Lackoberfläche hiervon beschädigt würde. Wasser oder andere Flüssigkeiten sind umgehend vom Möbel zu entfernen.



MONTAGE- & PFLEGEANWEISUNG

Seite 2 von 5

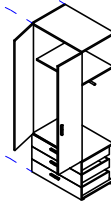
Artikel: KS93A-103A, KT93A-103A

Aufbaupersonal:



Nach der Montage dem Endkunden aushändigen!
Bitte aufbewahren!

Abbildung



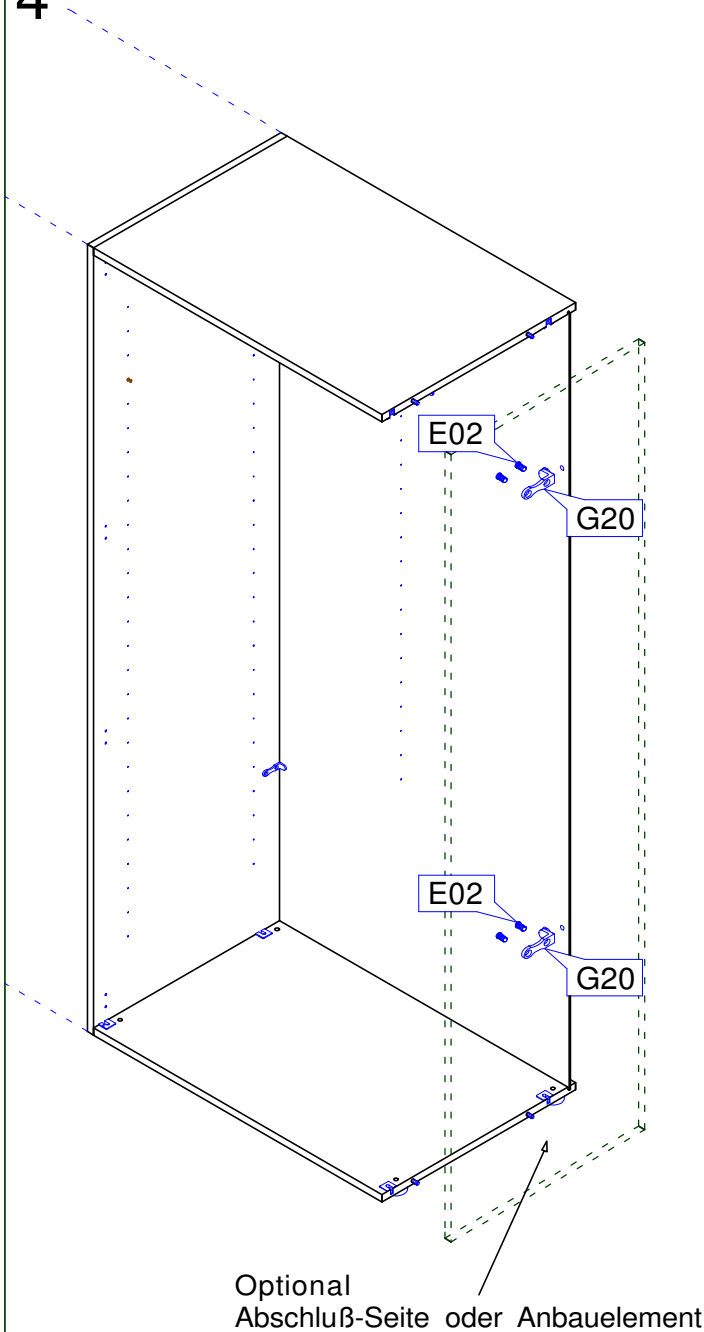
möbelfabrik rudolf



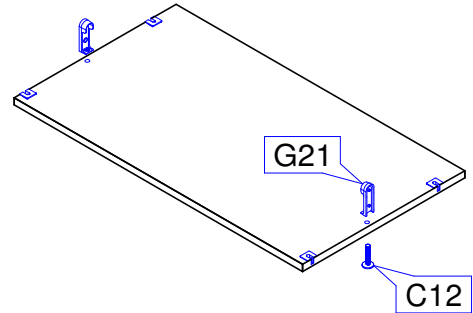
Nur bei lot- und waagerechter Aufstellung ist die einwandfreie Funktion des Möbels gewährleistet. Möbelteile auf einer weichen und sauberen Unterlage montieren.

Bei nicht vorschriftsmäßiger bzw. nicht fachmännischer Montage wird bei Personen- oder Sachschäden keinerlei Haftung übernommen.

4

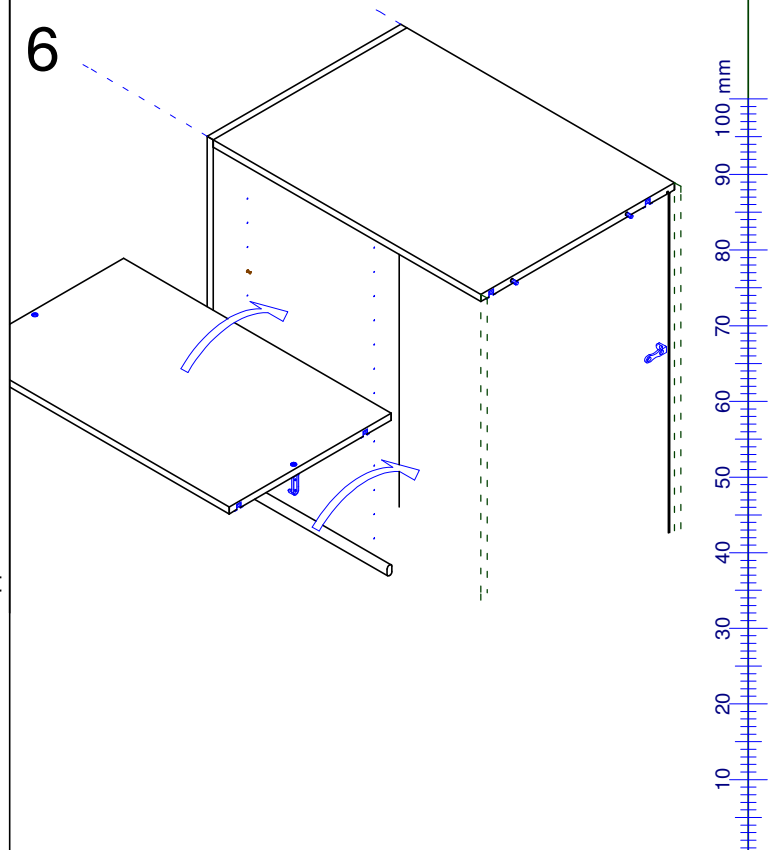


5



G21		2	Stk	C12		2	Stk
Schrankrohr-Lager Boden		M6x28 für Schrankrohr-Lager					

6



G20		2	Stk	E02		4	Stk
Rückwandhalter lang		Euroschraube 6,3x12 Ruko					

Pflegeanweisung:

Unsere Oberflächen können mit einem Tuch gereinigt werden, das mit verdünntem Alkohol oder mit handelsüblichen Reinigungsmitteln in den vorgeschriebenen Konzentrationen angefeuchtet wurde. Es ist dabei zu beachten, dass keine scheuernde Bestandteile in dem Reinigungsmittel sind, da die Lackoberfläche hiervon beschädigt würde. Wasser oder andere Flüssigkeiten sind umgehend vom Möbel zu entfernen.

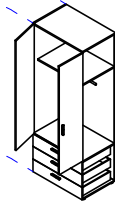
MONTAGE- & PFLEGEANWEISUNG

Abbildung

möbelfabrik rudolf



Seite 3 von 5



Artikel: KS93-103A, KT93-103A

Aufbaupersonal:

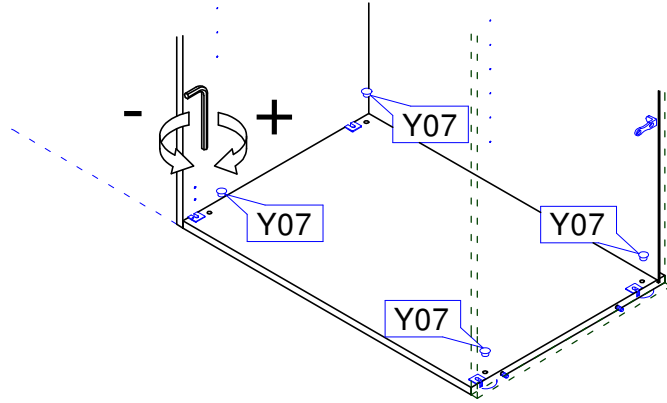


Nach der Montage dem Endkunden aushändigen!
Bitte aufbewahren!

Nur bei lot- und waagerechter Aufstellung ist die einwandfreie Funktion des Möbels gewährleistet. Möbelteile auf einer weichen und sauberen Unterlage montieren.

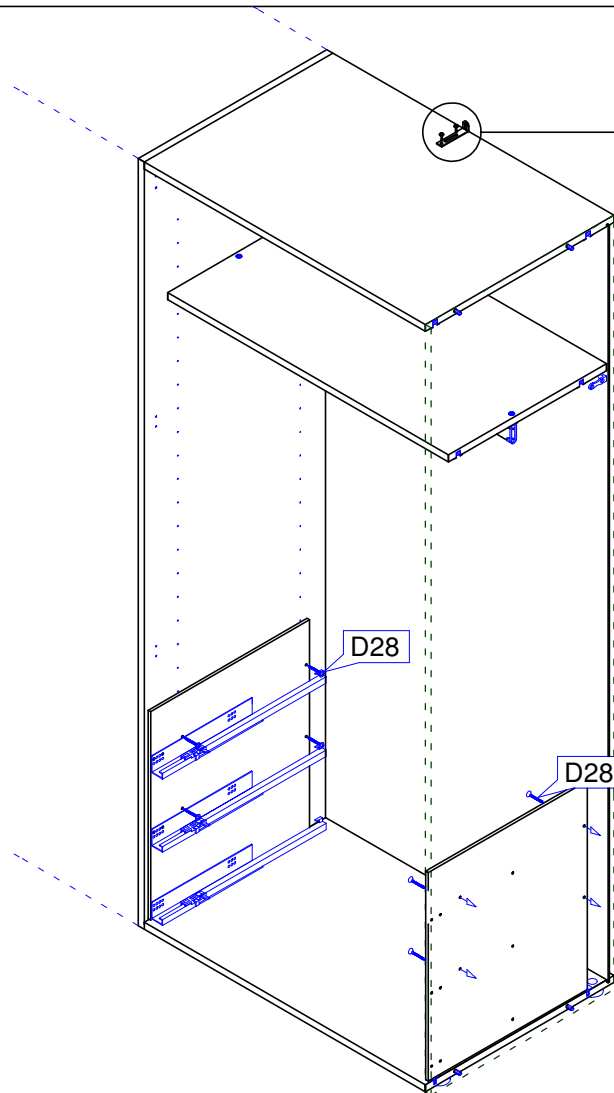
Bei nicht vorschriftsmäßiger bzw. nicht fachmännischer Montage wird bei Personen- oder Sachschäden keinerlei Haftung übernommen.

7

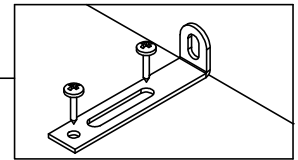


Y07		4 Stk
Abdeckkappe 10mm		

8

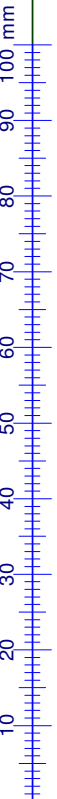


ACHTUNG KIPPGEFAHR



Das Möbel muss gegen kippen gesichert werden!
Beipackzettel Kippgefahr beachten!

D28		8 Stk
Spax 5x25 Ruko		



Pflegeanweisung:

Unsere Oberflächen können mit einem Tuch gereinigt werden, das mit verdünntem Alkohol oder mit handelsüblichen Reinigungsmitteln in den vorgeschriebenen Konzentrationen angefeuchtet wurde. Es ist dabei zu beachten, dass keine scheuernde Bestandteile in dem Reinigungsmittel sind, da die Lackoberfläche hiervon beschädigt würde. Wasser oder andere Flüssigkeiten sind umgehend vom Möbel zu entfernen.

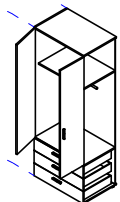
MONTAGE- & PFLEGEANWEISUNG

Abbildung

möbelfabrik rudolf



Seite 4 von 5



Artikel: KS93-103A, KT93-103A

Aufbaupersonal:

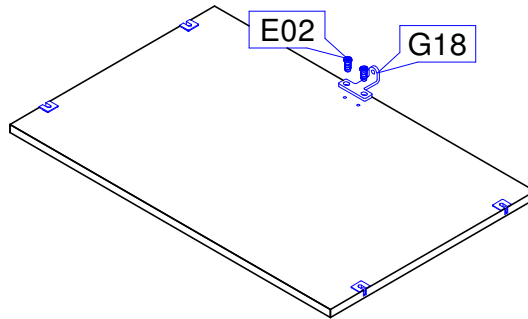


Nach der Montage dem Endkunden aushändigen!
Bitte aufbewahren!

Nur bei lot- und waagerechter Aufstellung ist die einwandfreie Funktion des Möbels gewährleistet. Möbelteile auf einer weichen und sauberen Unterlage montieren.

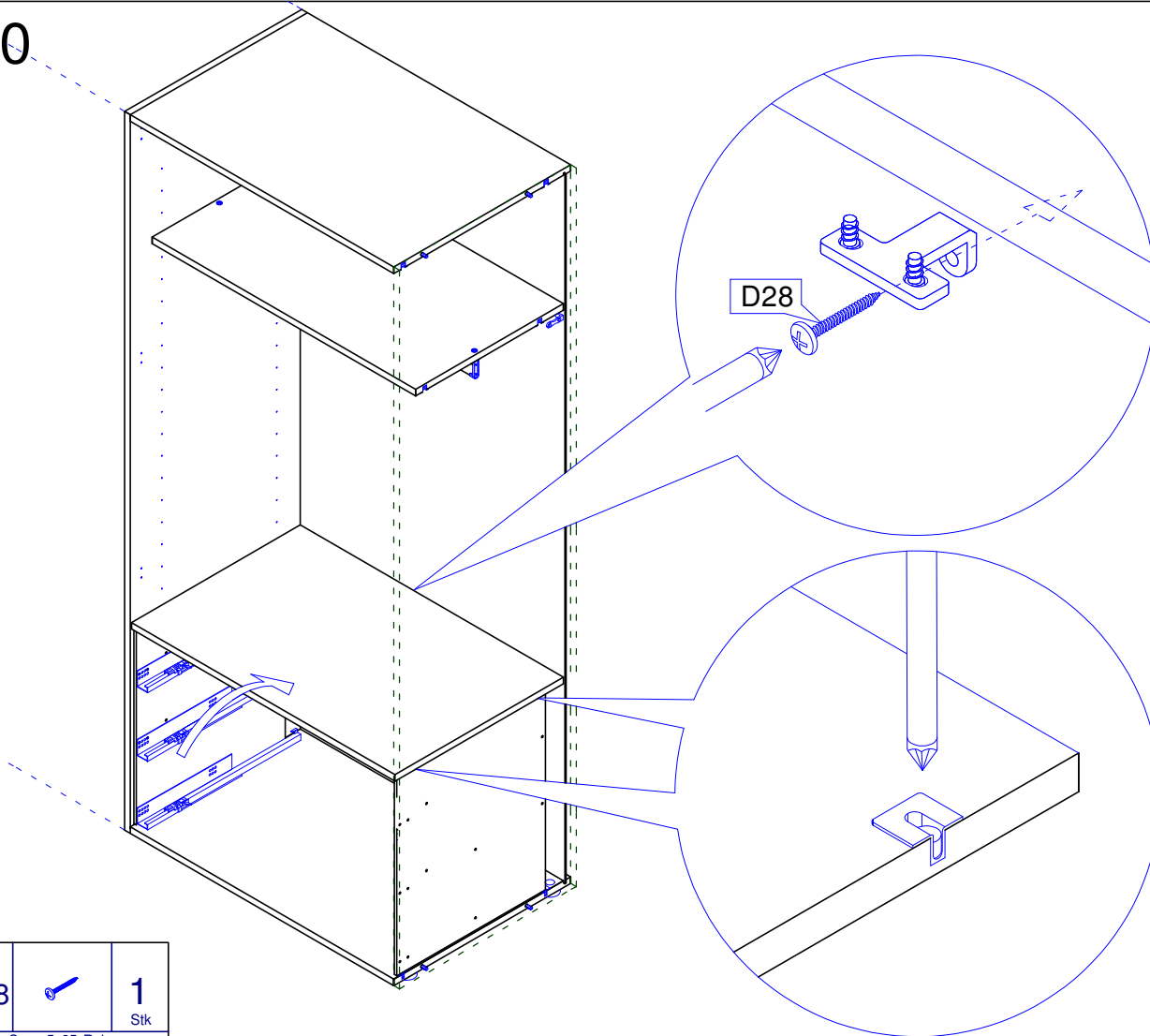
Bei nicht vorschriftsmäßiger bzw. nicht fachmännischer Montage wird bei Personen- oder Sachschäden keinerlei Haftung übernommen.

9



E02		2	G18		1
Euroschraube 6,3x12 Ruko		Stk	Rückwandhalter		Stk

10



D28		1
Spax 5x25 Ruko		

Pflegeanweisung:

Unsere Oberflächen können mit einem Tuch gereinigt werden, das mit verdünntem Alkohol oder mit handelsüblichen Reinigungsmitteln in den vorgeschriebenen Konzentrationen angefeuchtet wurde. Es ist dabei zu beachten, dass keine scheuernde Bestandteile in dem Reinigungsmittel sind, da die Lackoberfläche hiervon beschädigt würde. Wasser oder andere Flüssigkeiten sind umgehend vom Möbel zu entfernen.

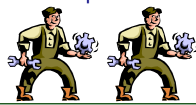
MONTAGE- & PFLEGEANWEISUNG

Seite 5 von 5

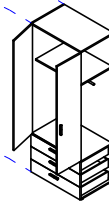
Artikel: KS93-103A, KT93-103A

Aufbaupersonal:

Nach der Montage dem Endkunden aushändigen!
Bitte aufbewahren!



Abbildung



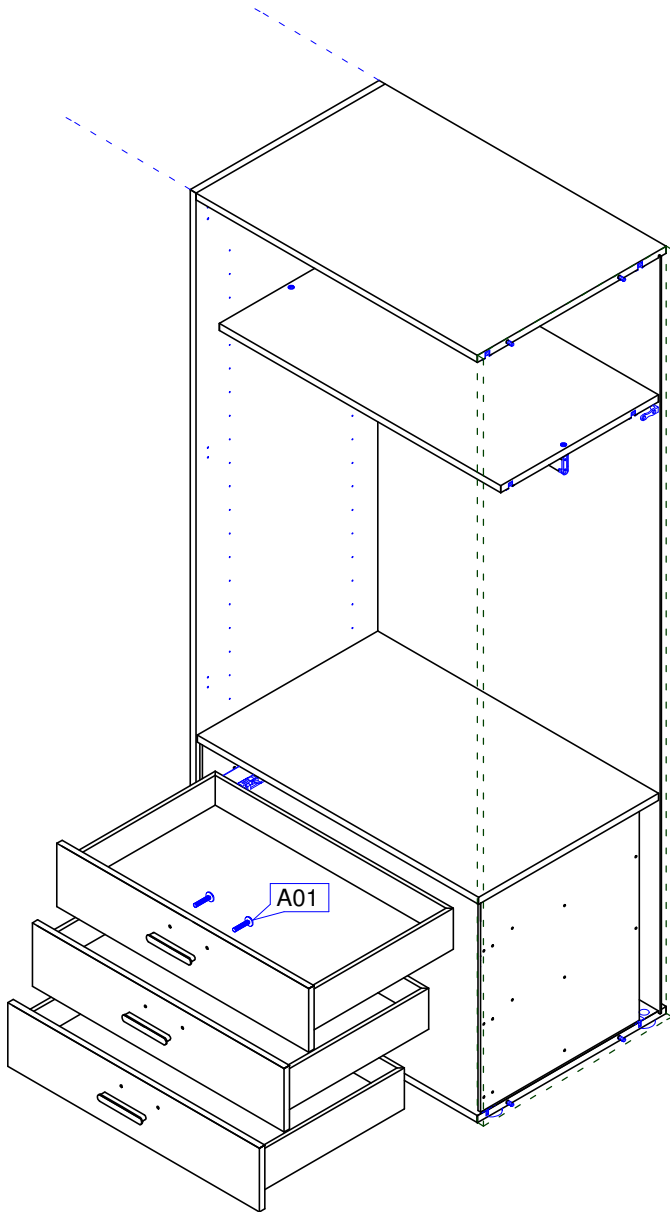
möbelfabrik rudolf



Nur bei lot- und waagerechter Aufstellung ist die einwandfreie Funktion des Möbels gewährleistet. Möbelteile auf einer weichen und sauberen Unterlage montieren.

Bei nicht vorschriftsmäßiger bzw. nicht fachmännischer Montage wird bei Personen- oder Sachschäden keinerlei Haftung übernommen.

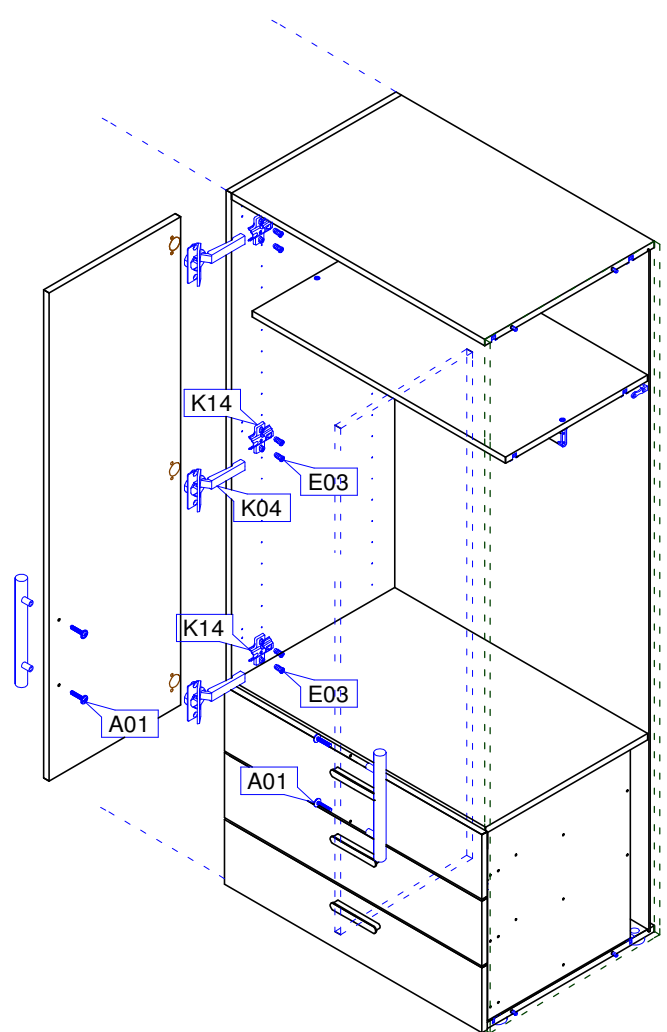
11



Detail Schubkastenmontage
siehe Anhang!

A 01		6 Stk
Griffschraube		

12



Detail Bandmontage
siehe Anhang!

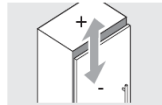
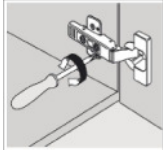
E03		12 Stk	K04		6 Stk
Euroschraube 6,3x13 Seko			Topfband		
A01		4 Stk	K14		6 Stk
Griffschraube			Kreuzmontageplatte		

Pflegeanweisung:

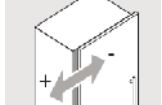
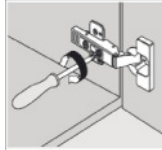
Unsere Oberflächen können mit einem Tuch gereinigt werden, das mit verdünntem Alkohol oder mit handelsüblichen Reinigungsmitteln in den vorgeschriebenen Konzentrationen angefeuchtet wurde. Es ist dabei zu beachten, dass keine scheuernde Bestandteile in dem Reinigungsmittel sind, da die Lackoberfläche hiervon beschädigt würde. Wasser oder andere Flüssigkeiten sind umgehend vom Möbel zu entfernen.

Topfband Montage und Verstellung

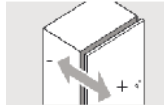
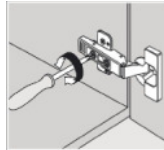
Einstellmöglichkeiten (3-dimensionale Verstellung)



max. $\pm 3\text{mm}$
Höhenverstellung

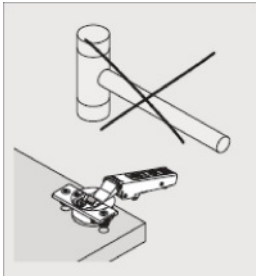


$\pm 2\text{mm}$
Seitenverstellung



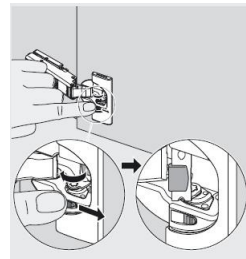
$\pm 2\text{mm}$
Tiefenverstellung

Hinweis



Den Scharniertopf
nicht mit dem
Hammer in die
Bohrung einschlagen

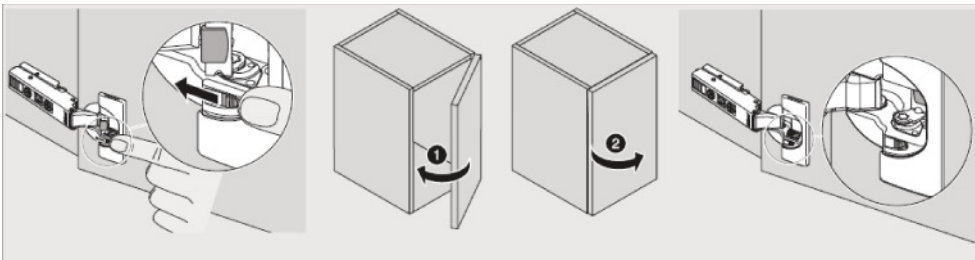
Aktivierung der Dämpfung



Hebel in gezeigte Richtung

Deaktivierung der Dämpfung

(z.B. bei kleinen/leichten Fronten können einzelne Dämpfer deaktiviert werden)



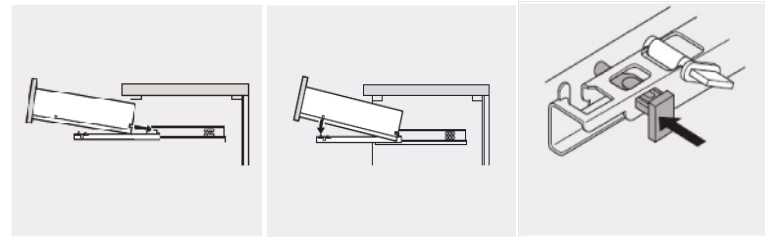
Hebel in gezeigte Richtung

Tür einmal schließen und wieder öffnen

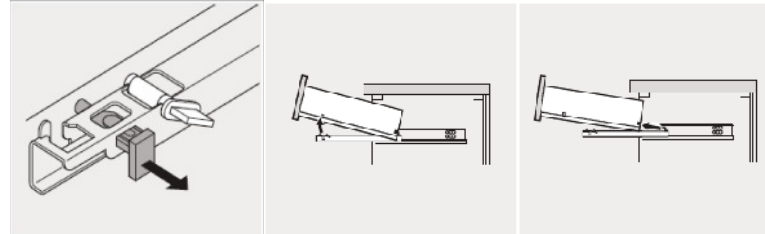
Dämpfung ist deaktiviert

Schubladenmontage

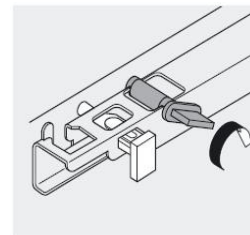
Einhängen der Schubladen



Aushängen der Schubladen



Höhenverstellung +2,5mm



SCHRANKKOMBINATIONEN

In der Tabelle ist zu jeder Schrankkombination ein Grundriß abgebildet. Darin sind die verwendeten Schranktypen angegeben.

möbelfabrik rudolf **R**

		Breite in cm	Höhe 210 cm	Typen-Nr.	Höhe 236	Typen-Nr.	Breite in cm	Höhe 210 cm	Typen-Nr.	Höhe 236	Typen-Nr.	
2-Türig		92		KSV092		KTV092	6-Türig 	272		KSV272		KTV272
		97		KSV097		KTV097		277		KSV277		KTV277
		102		KSV102		KTV102		282		KSV282		KTV282
3-Türig		137		KSV137		KTV137	7-Türig 	317		KSV317		KTV317
		142		KSV142		KTV142		322		KSV322		KTV322
		147		KSV147		KTV147		327		KSV327		KTV327
		152		KSV152		KTV152		332		KSV332		KTV332
4-Türig		182		KSV182		KTV182	8-Türig 	337		KSV337		KTV337
		187		KSV187		KTV187		342		KSV342		KTV342
		192		KSV192		KTV192		347		KSV347		KTV347
		197		KSV197		KTV197		352		KSV352		KTV352
5-Türig		202		KSV202		KTV202	362		KSV362		KTV362	
		227		KSV227		KTV227	367		KSV367		KTV367	
		232		KSV232		KTV232	372		KSV372		KTV372	
		237		KSV237		KTV237	377		KSV377		KTV377	
		242		KSV242		KTV242	382		KSV382		KTV382	
		247		KSV247		KTV247	387		KSV387		KTV387	
		252		KSV252		KTV252	392		KSV392		KTV392	
		252		KSV252		KTV252	397		KSV397		KTV397	
		402		KSV402		KTV402	402		KSV402		KTV402	