

# MONTAGE- & PFLEGEANLEITUNG

möbel rudolf

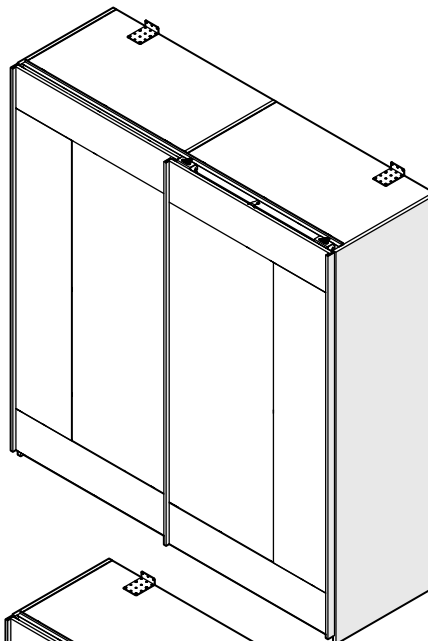
1895 **R**

PROGRAMM:

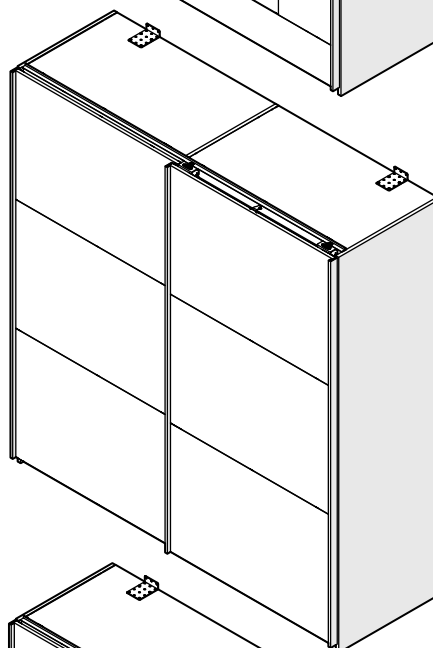
Loop

ARTIKEL:

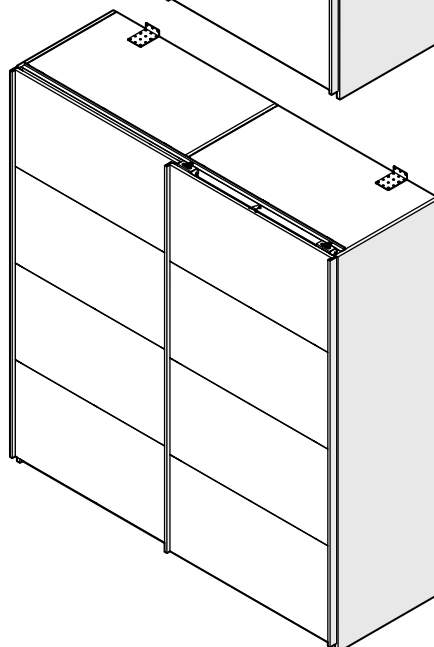
KS/KT 120/160/200/240/280



KS/KT 123/163/203/243/283



KS/KT 124/164/204/244/284



## INHALTSANGABE:

PFLEGEANWEISUNG.....	2
WERKZEUGÜBERSICHT .....	3
BESCHLAGSÜBERSICHT .....	3
MONTAGE KORPUS.....	5
MONTAGE FACHEINTEILUNG .....	14
MONTAGE SCHIEBETÜR.....	18

# PFLEGEANWEISUNG

Wir freuen uns, dass Sie sich für dieses Möbel entschieden haben. Aus verpackungstechnischen Gründen wird das Möbel teilweise zerlegt geliefert. Beachten Sie bitte nachfolgende Hinweise, die zur sachgerechten Montage und Nutzung des neuen Möbels erforderlich sind. Aufgrund der Gefährdung durch eine fehlerhafte Montage ist die Montage ausschließlich durch fachkundigen Personen nach den Vorschriften dieser Montage- und Pflegeanweisung vorzunehmen. Bei nicht vorschriftsmäßiger bzw. nicht fachmännischer Montage wird bei Personen- oder Sachschäden keinerlei Haftung übernommen.

- Montieren Sie die Möbelteile auf einer weichen und sauberen Unterlage um Beschädigungen zu vermeiden
- Nur bei lot- und waagerechter Aufstellung ist die einwandfreie Funktion des Möbels gewährleistet.
- Verwenden Sie bitte nur die beigefügten Beschläge bzw. Einzelteile entsprechend den vorgesehenen Montageschritten.
- Ist für die Montage des Möbels eine Wandbefestigung vorgesehen, muss vor der Montage die Wand unbedingt auf ausreichende Tragfähigkeit geprüft werden (ggf. durch Probebohrung mit kleinem Bohrerdurchmesser). Die Dübel sowie die Schrauben sind passend zur Wandbeschaffenheit auszuwählen. Die Festigkeit der Wandbefestigung muss von fachkundigen Personen überprüft werden.
- Die Türen sind im Werk voreingestellt, müssen aber ggf. aufgrund örtlicher Bedingungen neu eingestellt werden.
- Elektroinstallationen dürfen nur von fachkundigen Personen ausgeführt werden.

## PFLEGEANWEISUNG:

Bitte entfernen Sie aufgetretene Verunreinigungen im möglichst frischen Zustand mittels Papierwisch Tuch oder weichem, sauberen Tuch (trocken oder feucht). Bei Feuchtreinigung ist mit saugfähigem Papierwisch Tuch nachzureiben. Die Reinigung geschieht vorzugsweise mit reinem (warmem) Wasser, Schmier- oder Kernseifenlösung und/oder üblichen für Möbeloberflächen geeigneten Reinigungslösungen OHNE scheuernde Bestandteile in Konzentrationen nach Angaben des Herstellers. Reinigungsmittel sollten mit reinem Wasser restlos entfernt werden und danach sollte die Oberfläche trocken gewischt werden. Zum Entfernen von Verschmutzungen, die mit wässrigen Lösungen nicht entfernbar sind, kann z.B. mit Alkohol (Spiritus) und weichen Tüchern gearbeitet werden. Dies jedoch nicht auf farbig lackierten Oberflächen. Beim Umgang mit Lösungsmitteln die vom Hersteller angegebenen Unfallverhütungsvorschriften einhalten!

## BEANSTANDUNGEN:

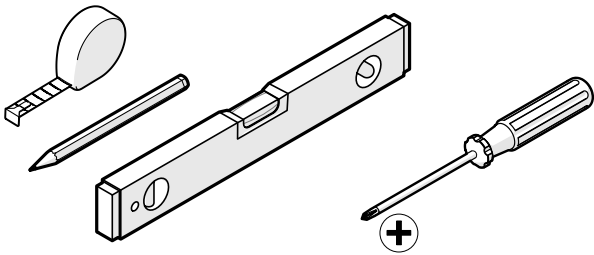
Sollte ein Teil fehlen oder beschädigt sein, kreuzen Sie dieses bitte deutlich auf der Montageanleitung an und schicken diese Ihrem Fachhändler zu. **Die Montageanleitung ist nach der Montage unbedingt dem Endkunden zu übergeben.** Konstruktions-, Farb- und Materialänderungen im Rahmen des technischen Fortschritts vorbehalten.

## QUALITÄT:

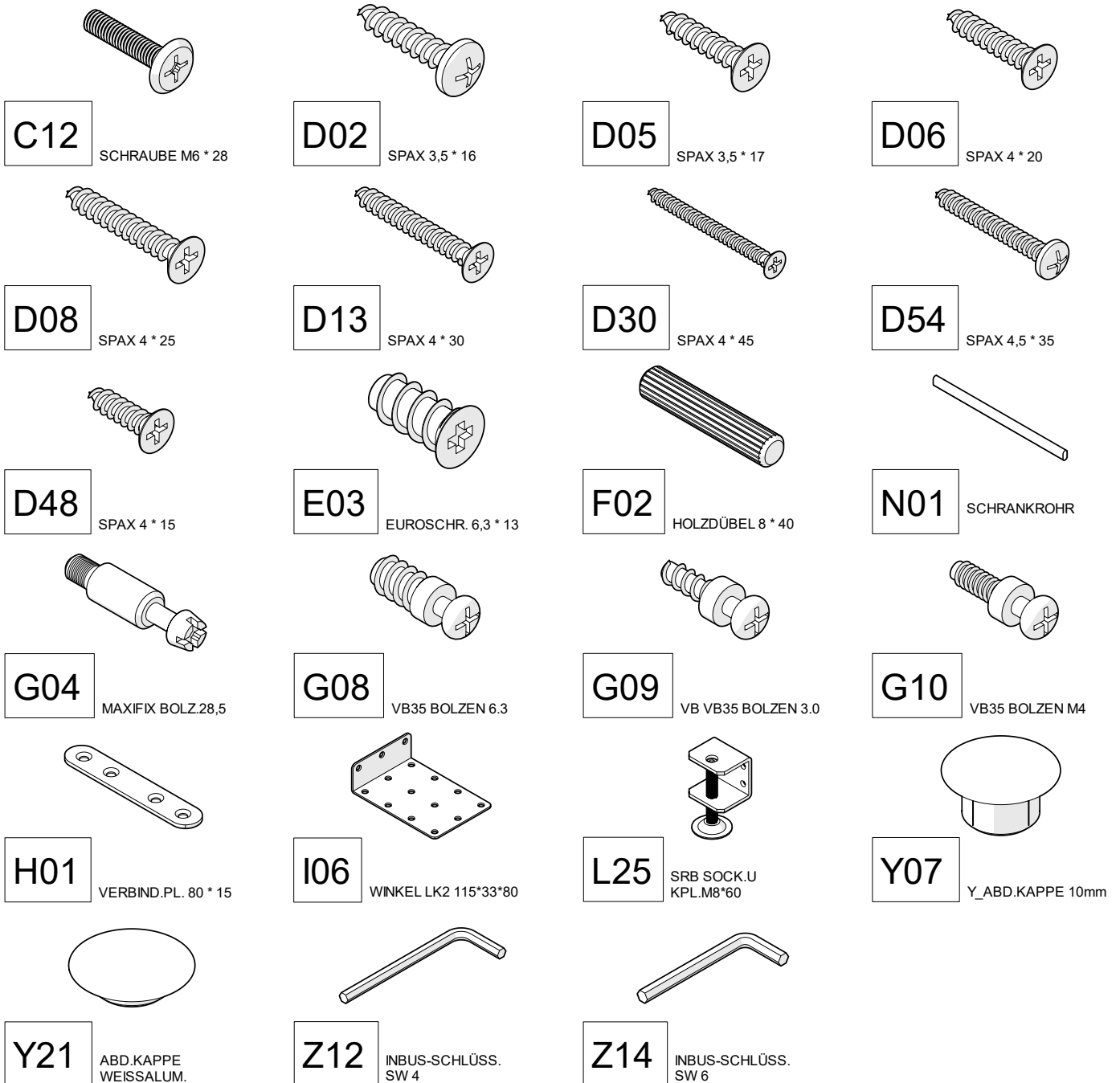
All unsere Produkte tragen das Gütezeichen der Deutschen Gütegemeinschaft Möbel e. V. und entsprechen somit den strengen - vom RAL überwachten - Güte- und Prüfbestimmungen. Der Genehmigungsausweis beweist, dass das Möbel güte- und schadstoffgeprüft wurde. Unsere Möbel tragen das RAL-Gütezeichen und sind somit auf Schadstoffe, Qualität, Belastbarkeit und Langlebigkeit geprüft sowie umweltfreundlich und ressourcenschonend hergestellt.



## WERKZEUGÜBERSICHT:



## BESCHLAGSÜBERSICHT:





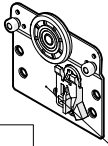
**S50**

SBT LO PROF.OB.



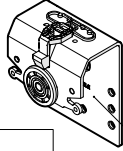
**S51**

SBT LO PROF.UN.



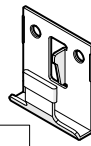
**S60C**

SBT LO LAUFTEIL  
TÜR INNEN



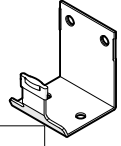
**S60D**

SBT LO LAUFTEIL  
TÜR AUßEN



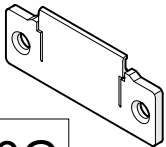
**S60E**

SBT LO FÜHRUNG  
TÜR INNEN



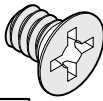
**S60F**

SBT LO FÜHRUNG  
TÜR AUßEN



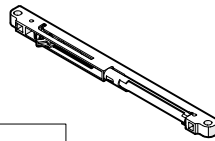
**S60G**

SBT LO  
AUFCLIPSELEM



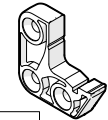
**S60H**

SCHRAUBE M4 \* 6



**S60I**

SBT LO  
ENDLAGENDÄMPFER



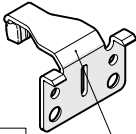
**S60J**

SBT LO  
STÜTZBLOCK



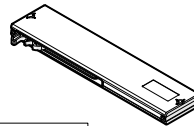
**S60K**

EUROSCHR. 6,3 \* 22



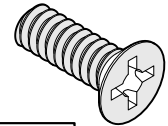
**S60L**

SBT LO  
ENDLAGEN MITN



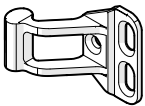
**S60M**

SBT LO  
DÄMPFERKASTEN  
AUßEN



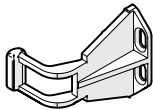
**S60N**

SCHRAUBE M4 \* 12



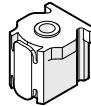
**S60Q**

SBT LO MITNEHM.  
TÜR INNEN



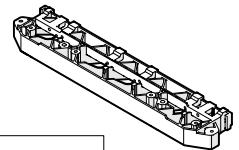
**S60R**

SBT LO MITNEHM.  
TÜR AUßEN



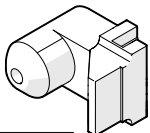
**S60T**

SBT LO ENDKLOTZ



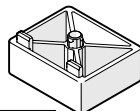
**S60V**

SBT LO  
ADAPTERPLATTE



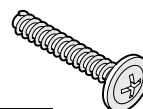
**S60W**

SBT LO  
ADAPTERPLATTE  
VERL.



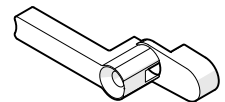
**S60X**

SBT LO  
ADAPTERKLOTZ



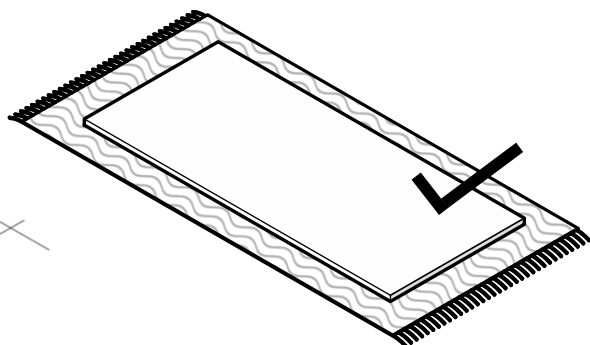
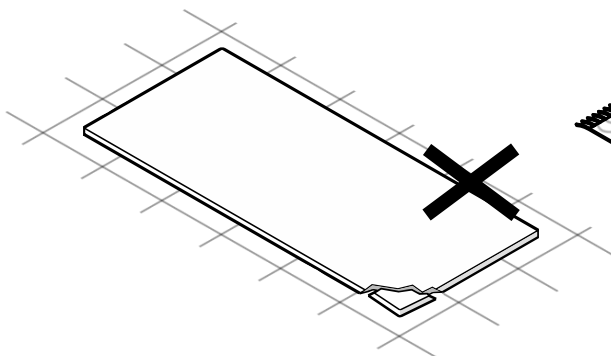
**S60Y**

SBT LO SCHRAUBE  
4x25 RUWA



**S60S**

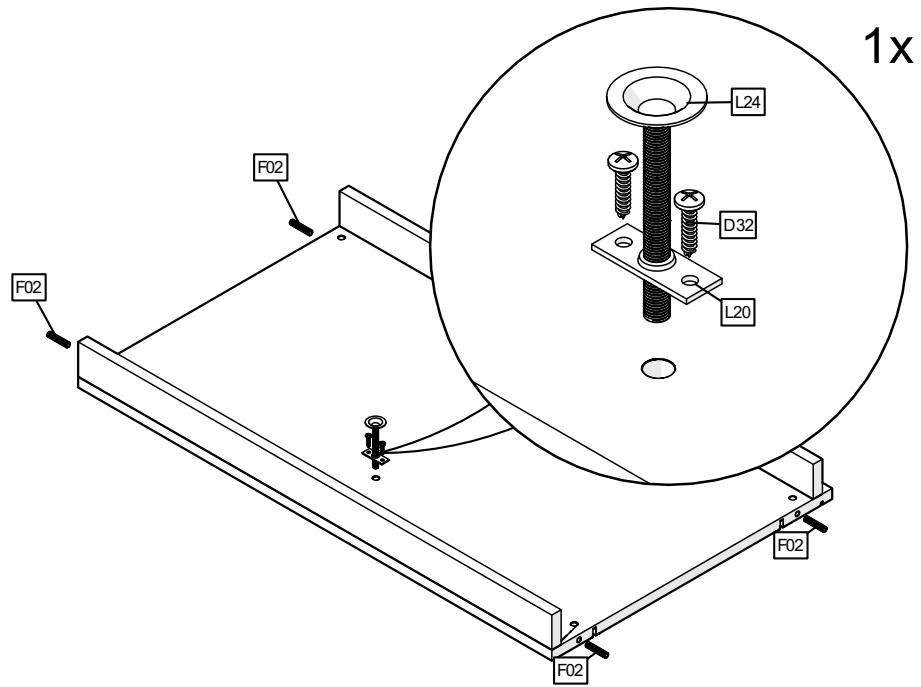
SBT LO  
ENDANSCHLAG



# MONTAGE KORPUS

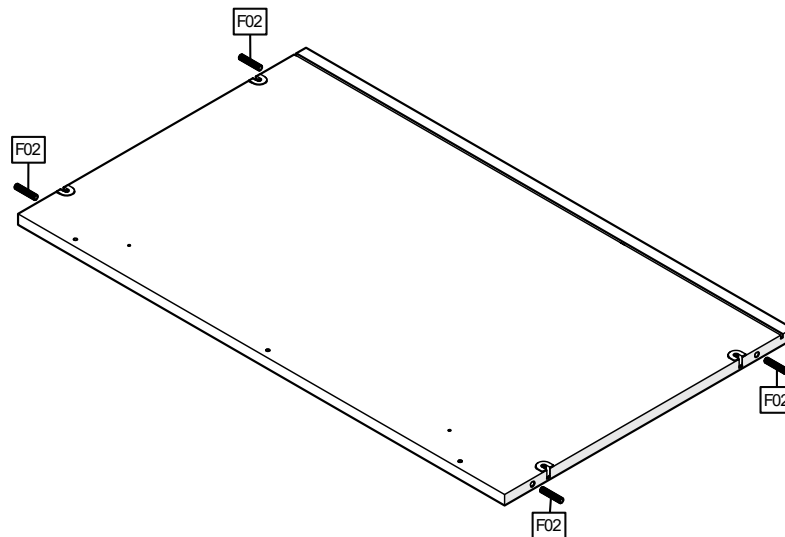
1

SOCKELBODEN 2X



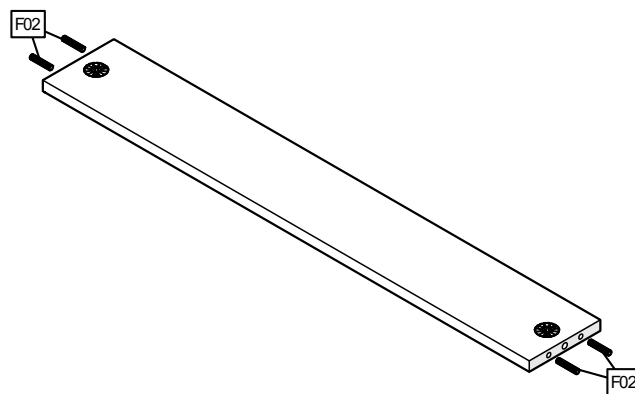
2

BODEN OBEN 2X



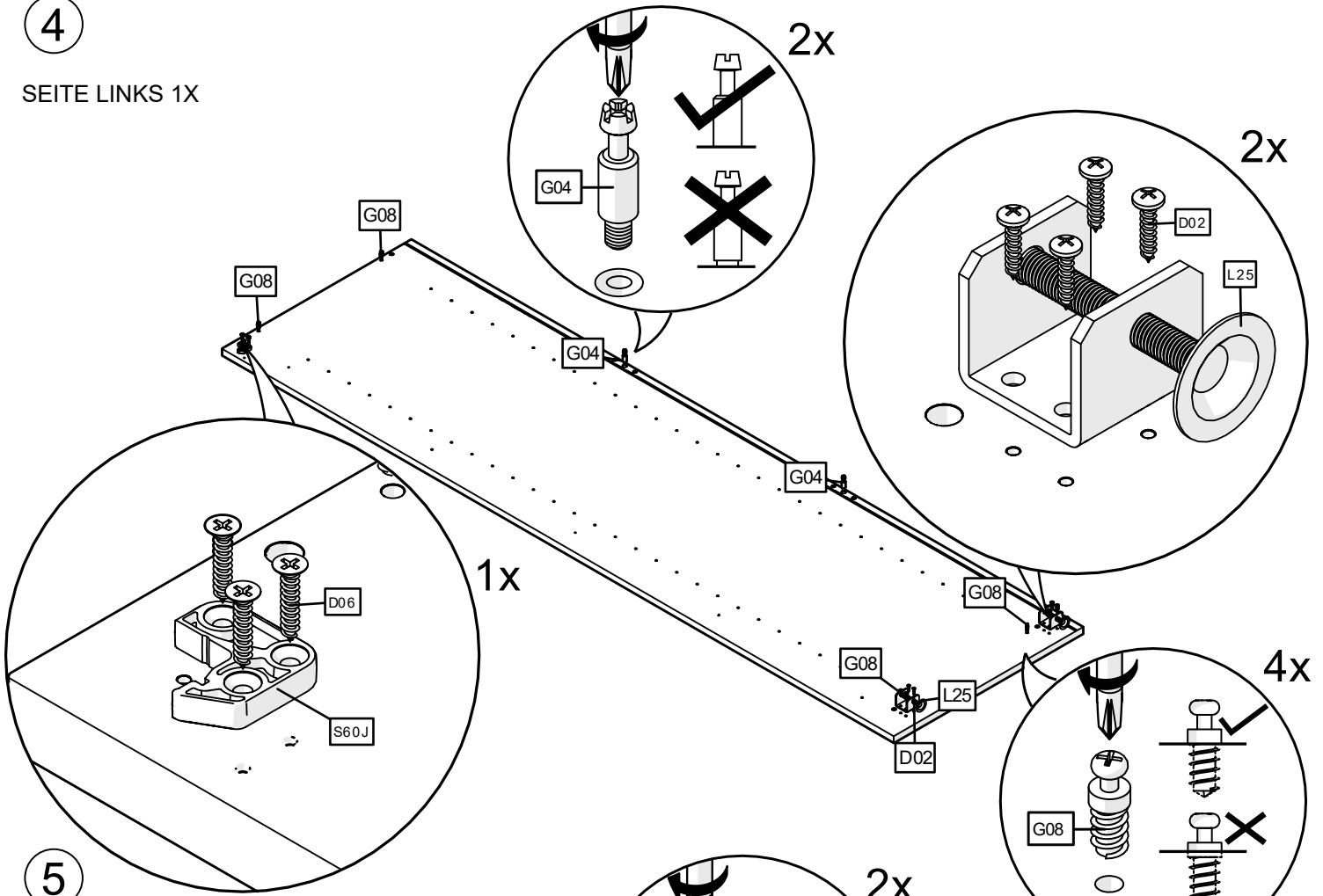
3

TRAVERSE 4X



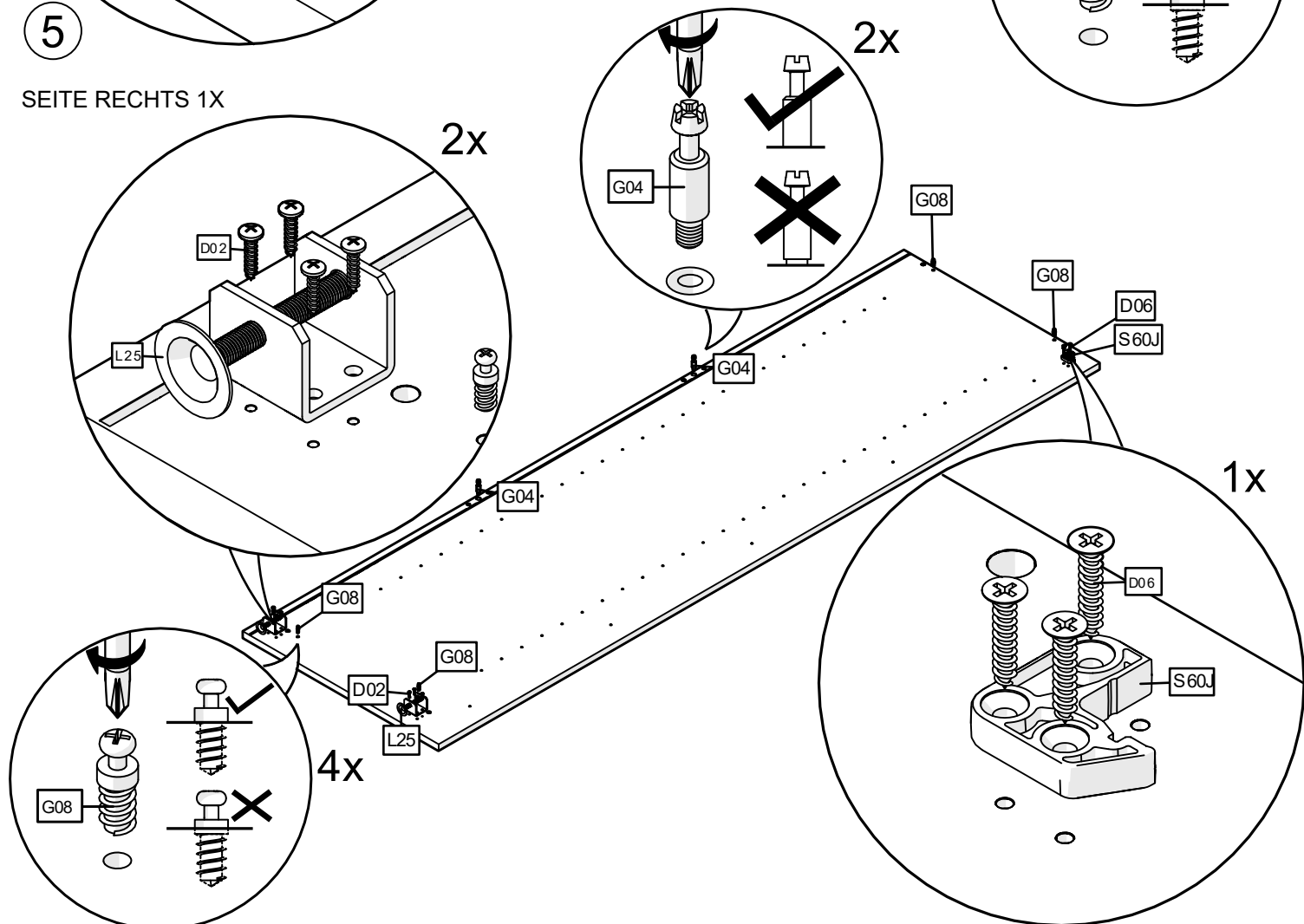
4

SEITE LINKS 1X



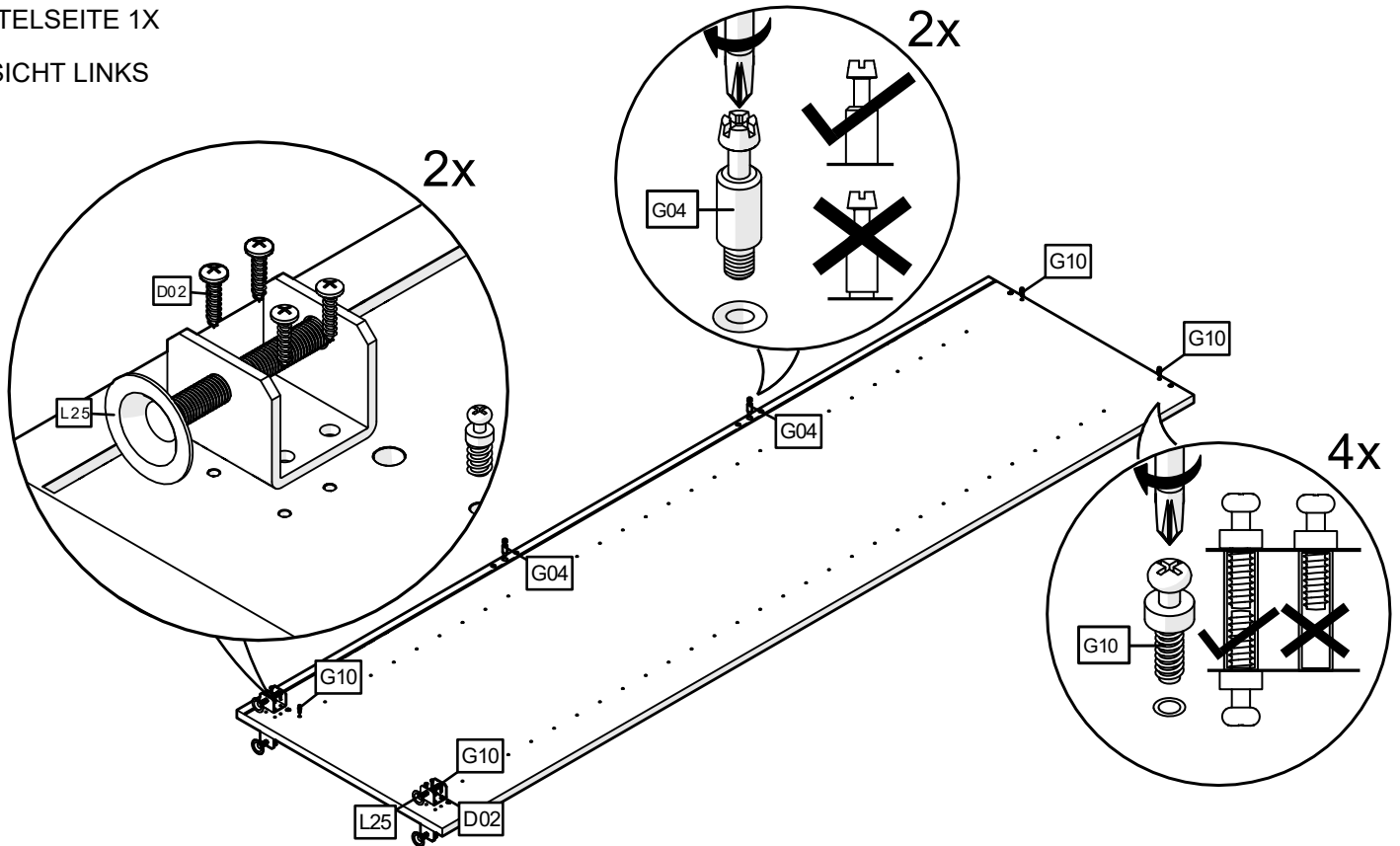
5

SEITE RECHTS 1X

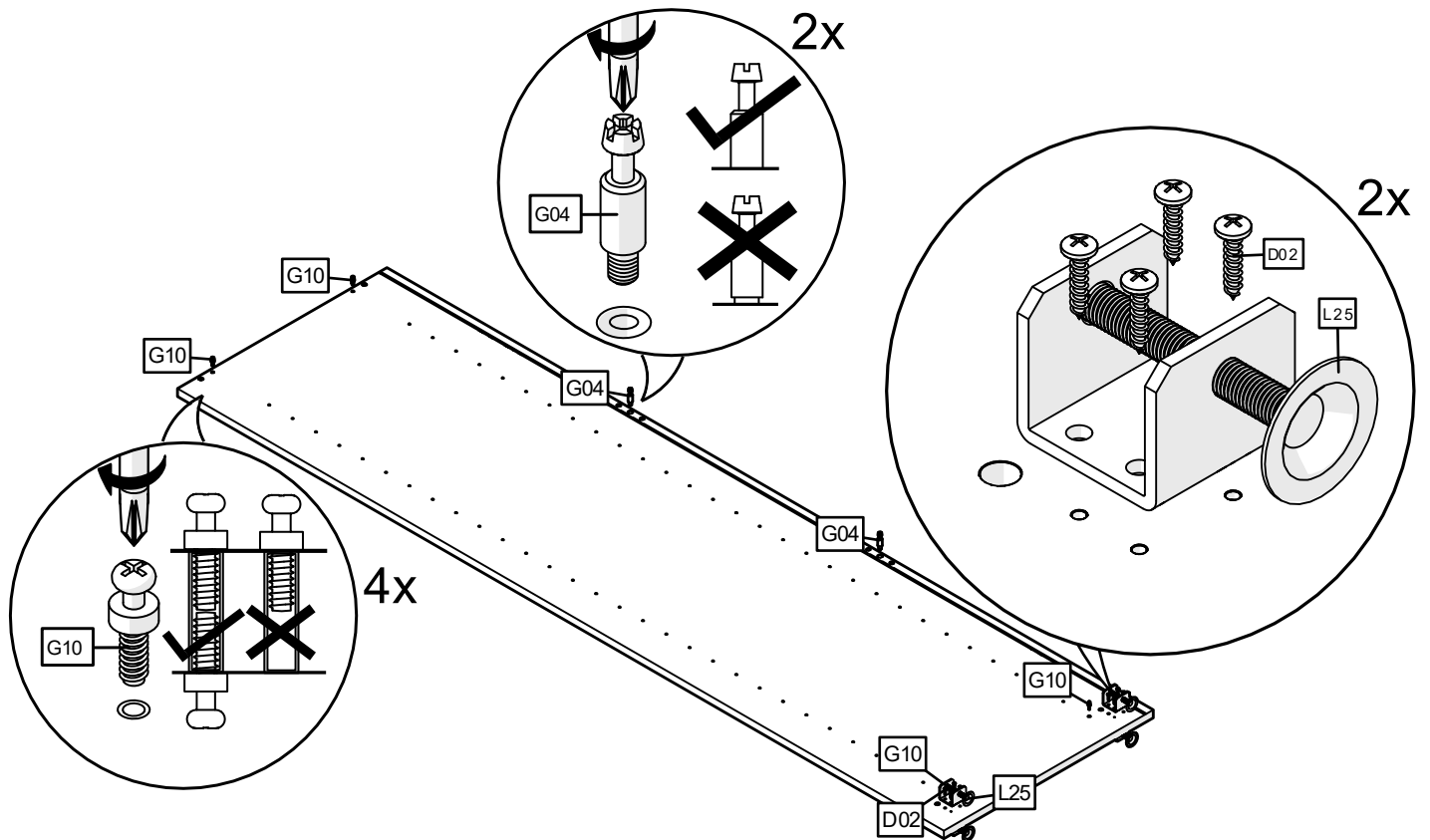


6

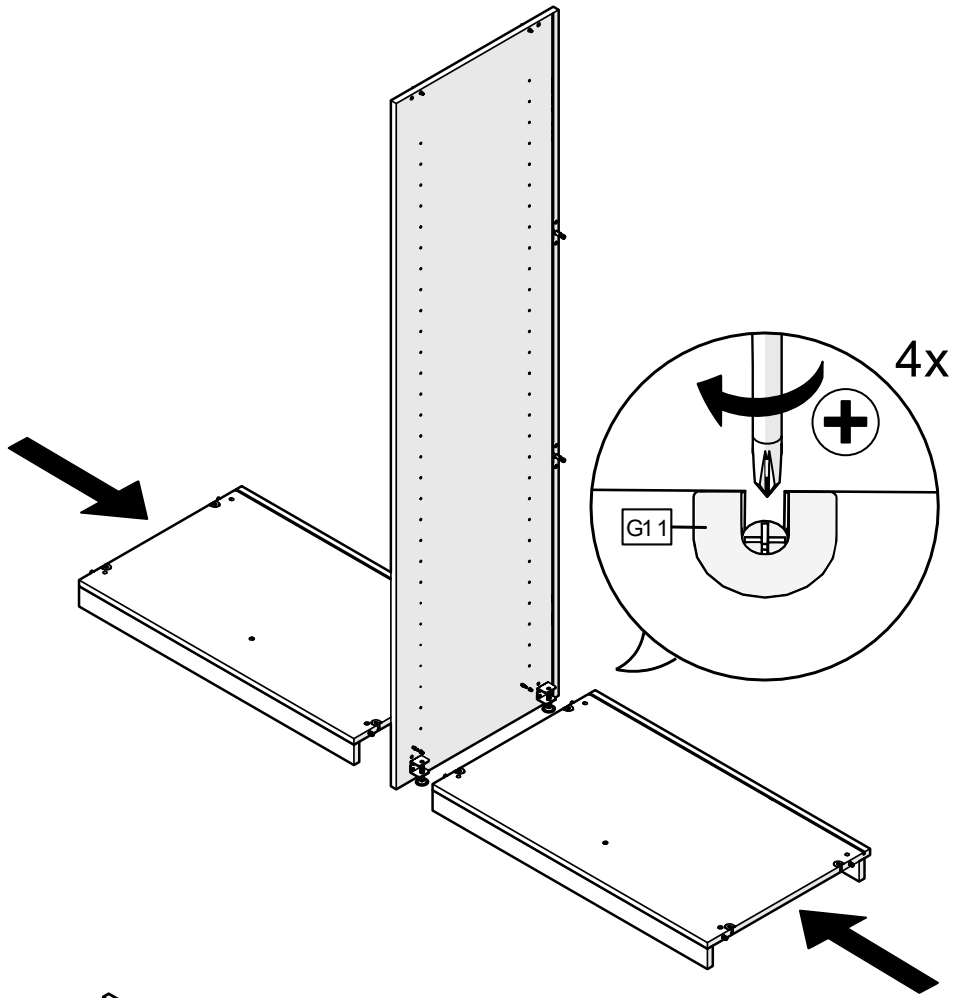
MITTELSEITE 1X  
ANSICHT LINKS



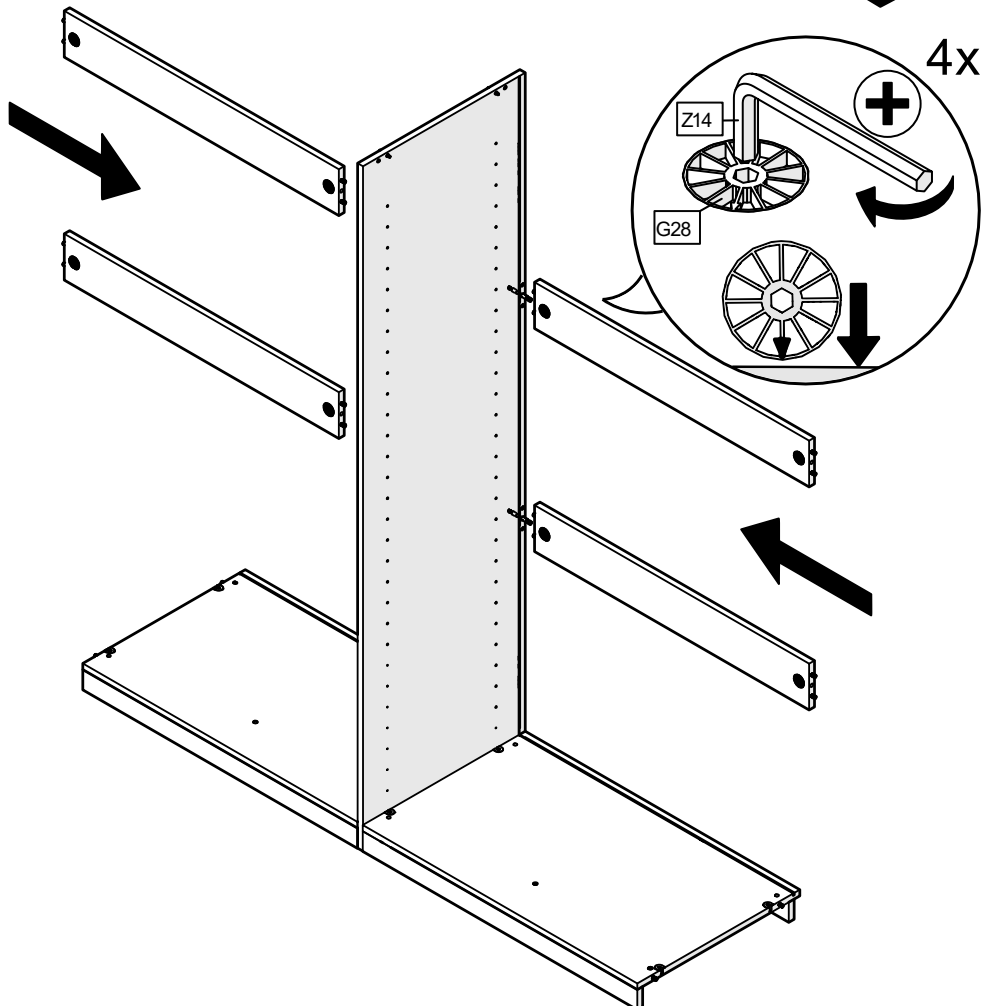
ANSICHT RECHTS



7

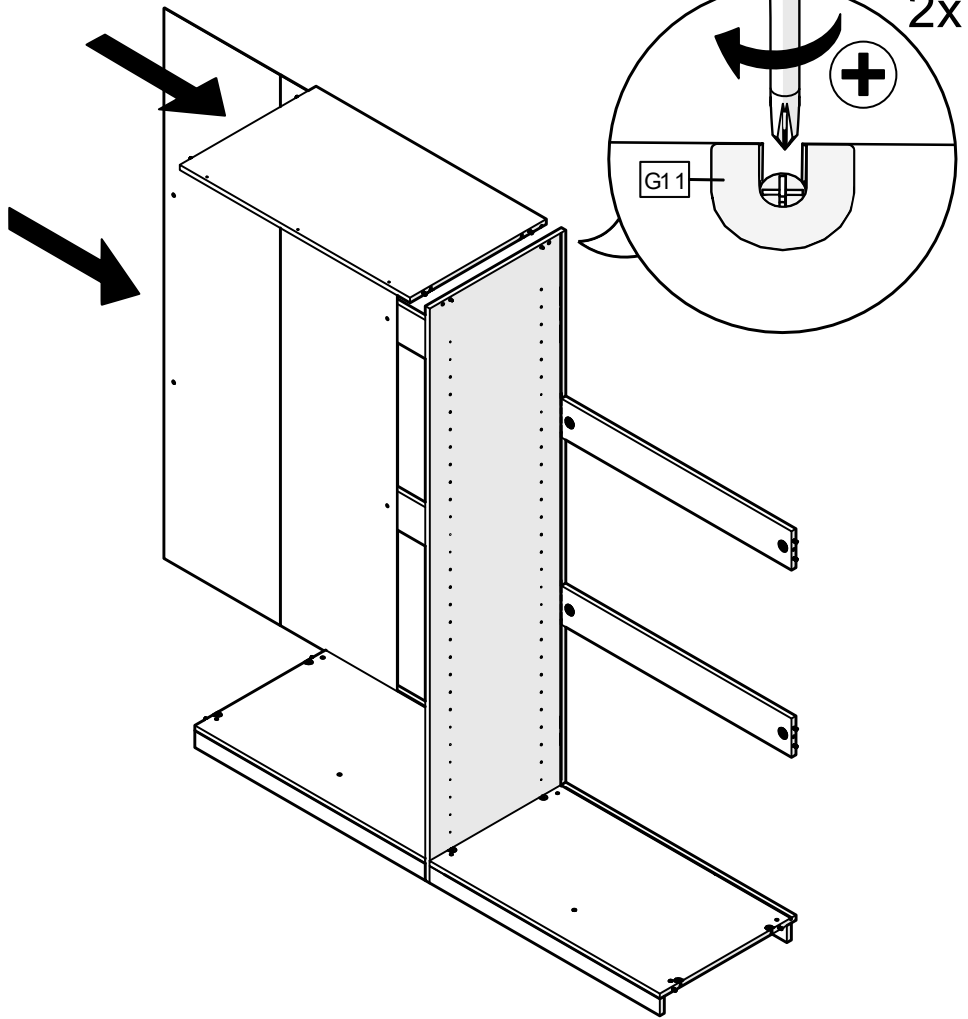


8

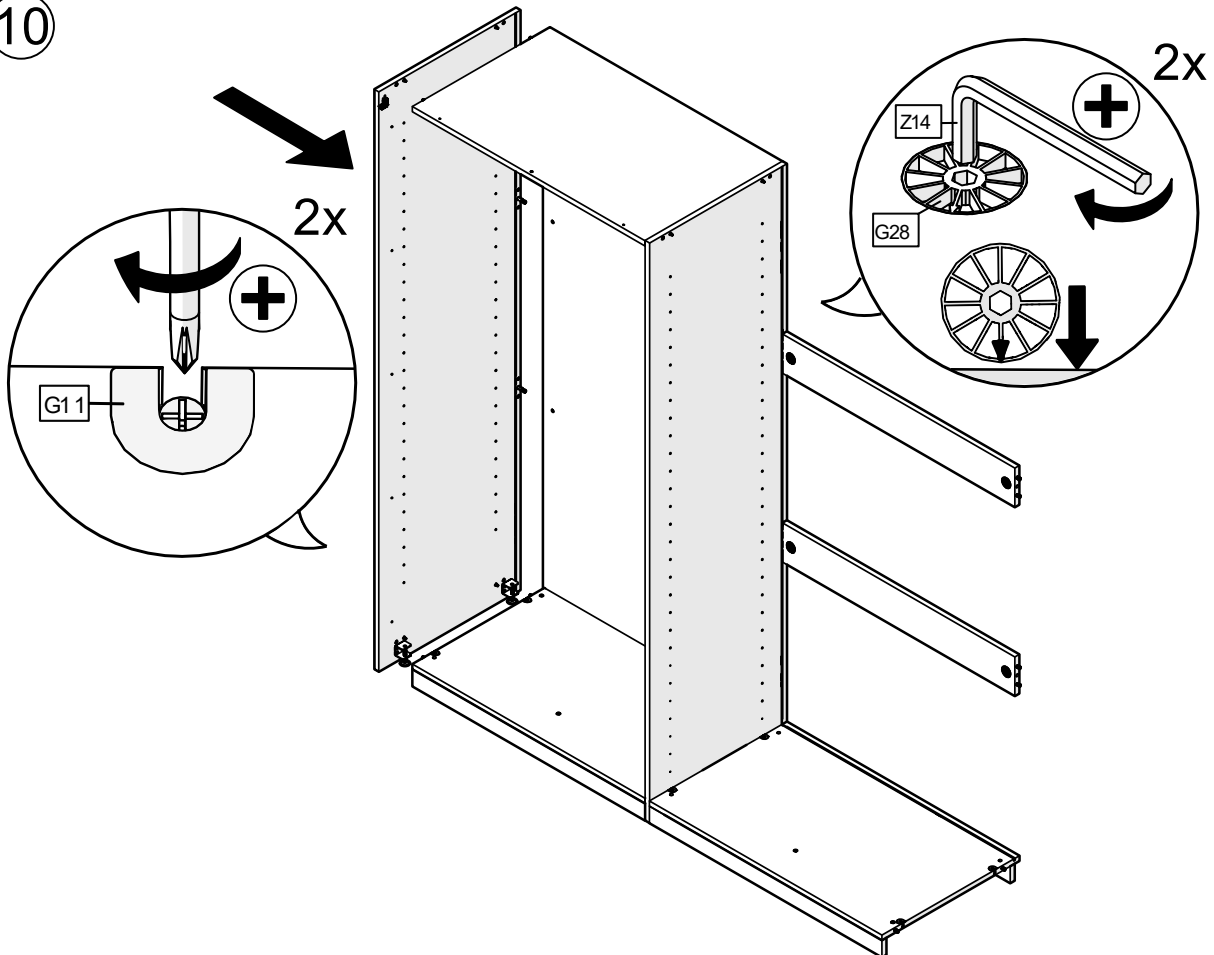




9

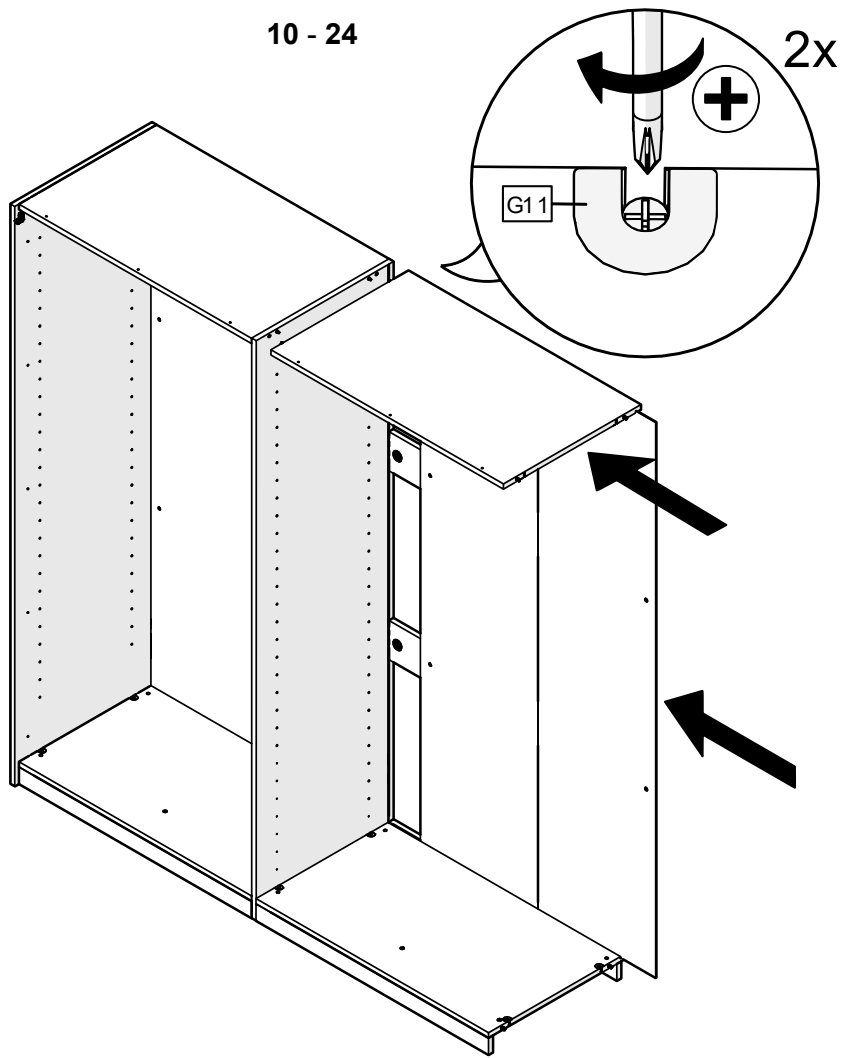


10

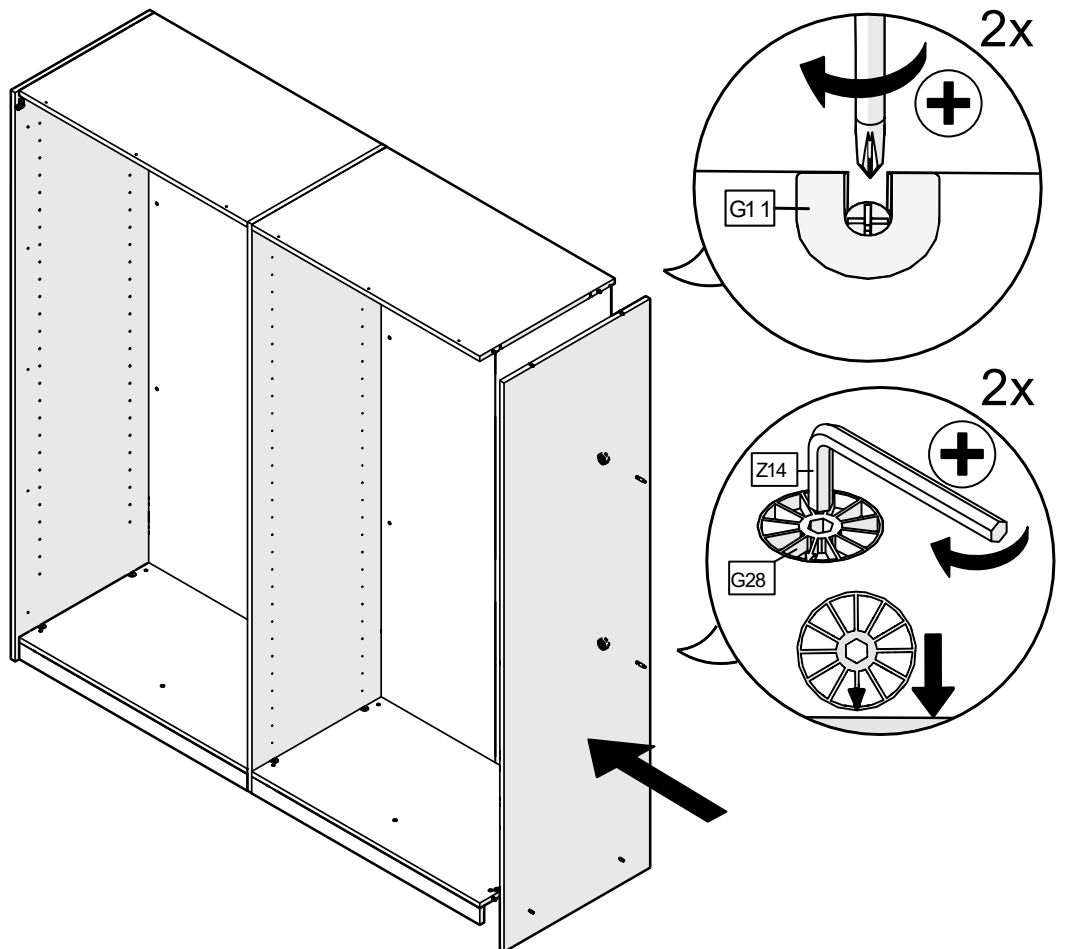


10 - 24

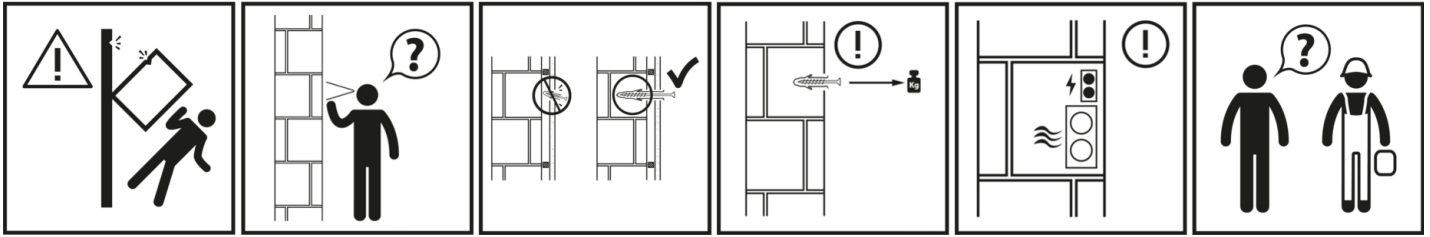
11



12



# SICHERHEITSHINWEIS



- **Montage sowie nachträgliche Einstellungen, dürfen nur von fachkundigem Personal durchgeführt werden**
- Vor der Montage ist die Wand unbedingt auf ausreichende Tragfähigkeit zu prüfen, (ggf. durch Probebohrung mit kleinem Bohrerdurchmesser)
- Beachten Sie, dass im Befestigungsbereich keine Elektroinstallationszonen und keine Ver- und Entsorgungsleitungen vorhanden sein dürfen und dass die Wand im gesamten Bereich des Möbels plan ist

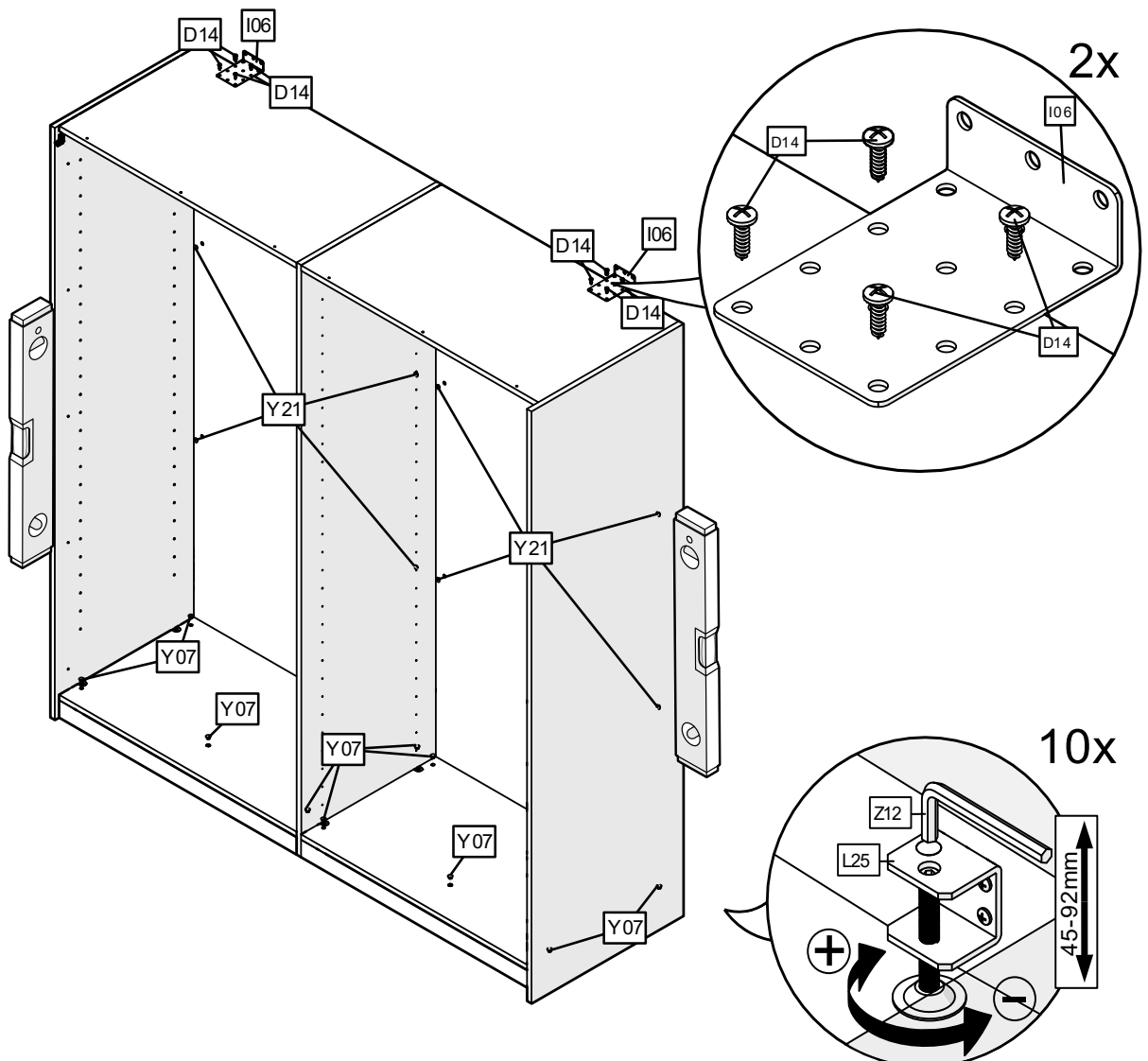


**Jede Wandbefestigungswinkel muss einen Auszugswert von 50kg aufweisen**

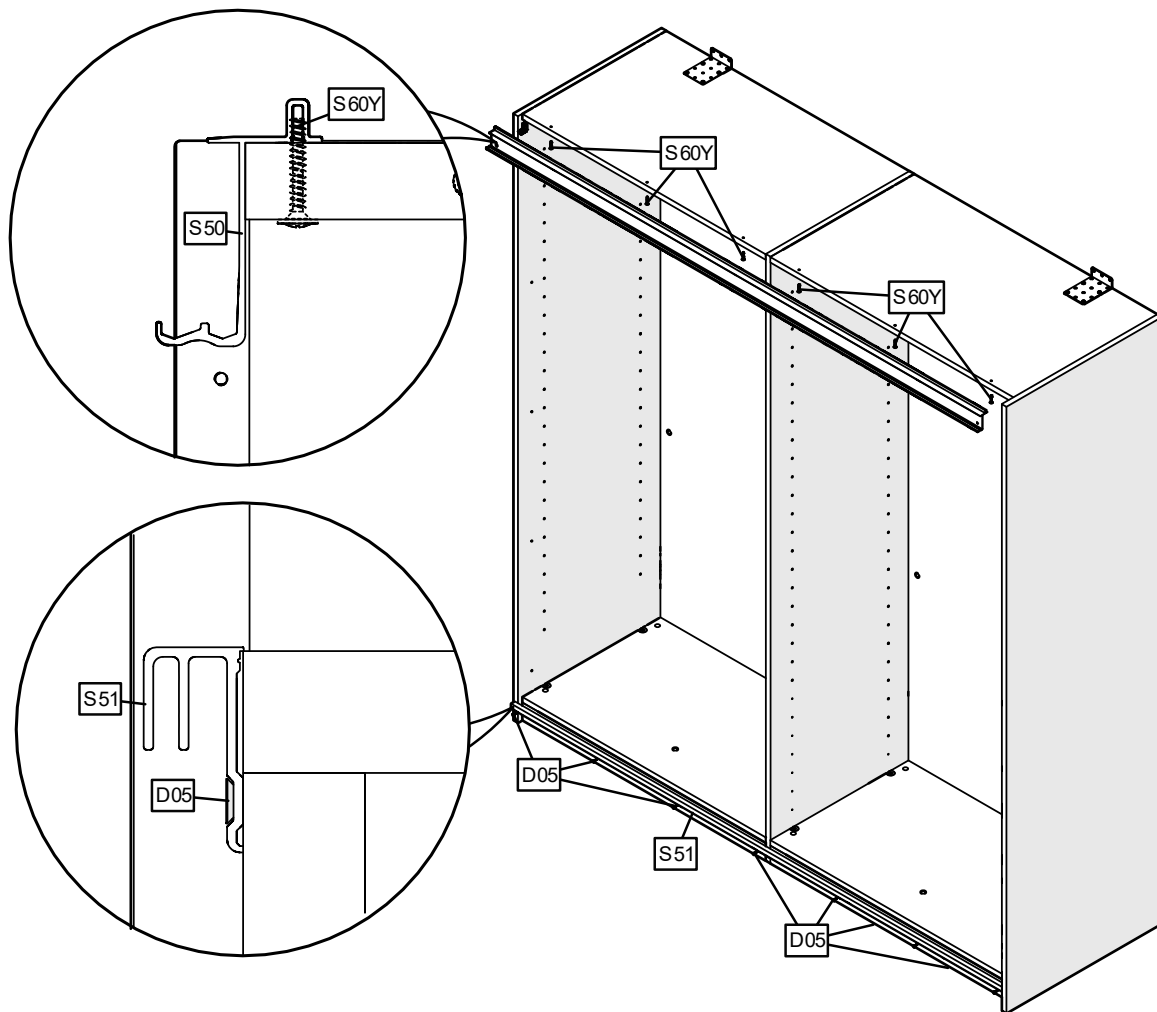


- Befestigungsmittel für die Wandmontage sind nicht beige packt, da sie für die jeweilige Wandbeschaffenheit geeignet zu wählen sind
- Bei von Massivwänden (z.B. Beton) abweichendem Mauerwerk, welches spezielle Befestigungsmittel erfordert, empfehlen wir ggf. eine Beratung durch den Fachhandel oder die Montage durch eine fachkundige Person

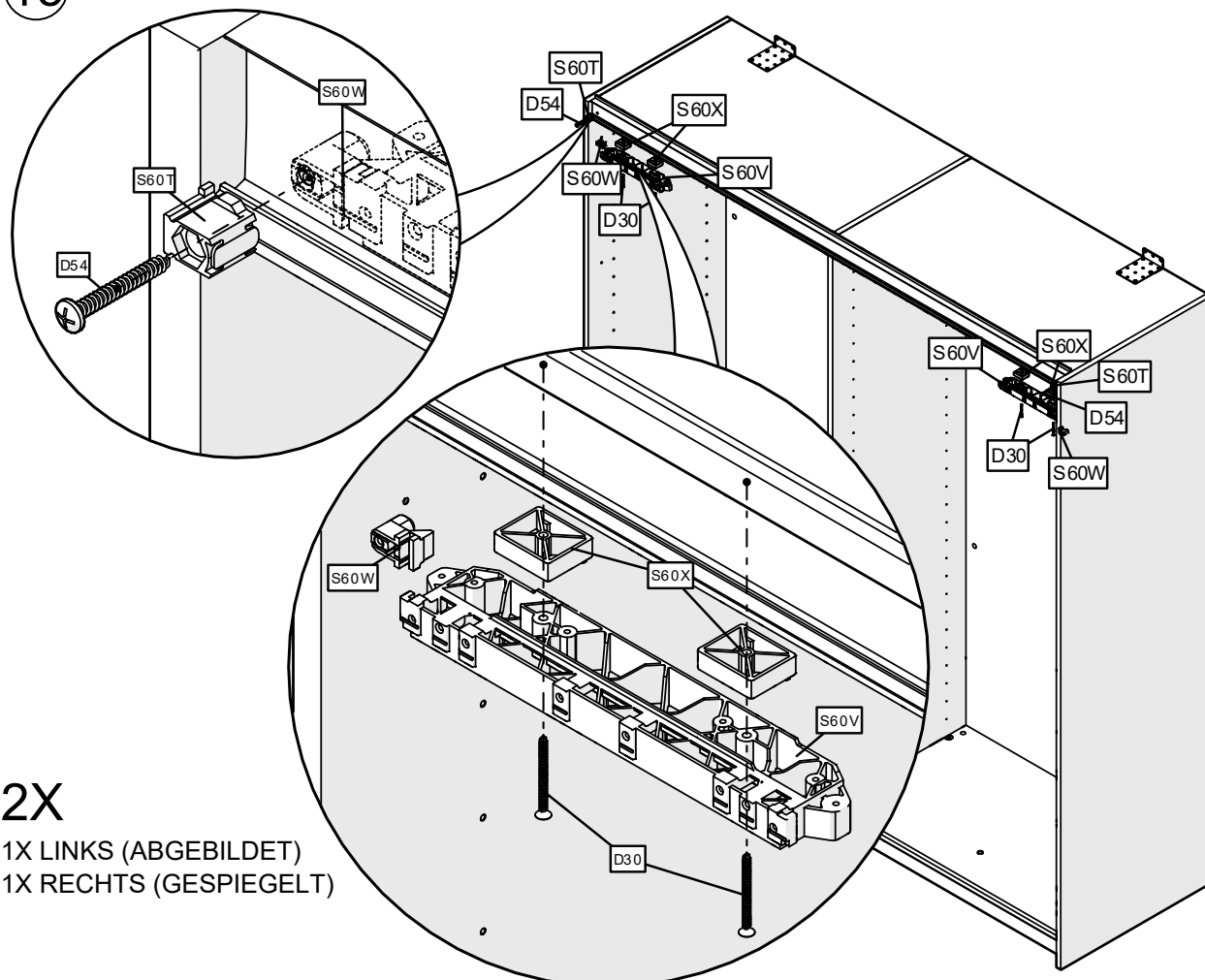
13



14



15

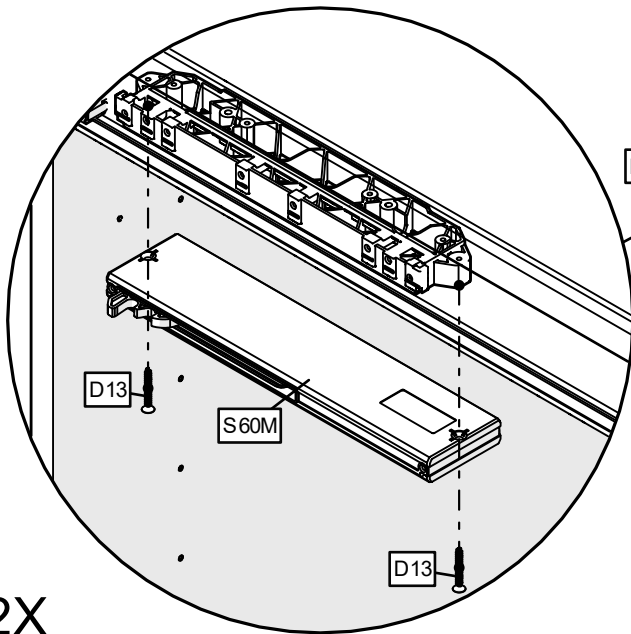
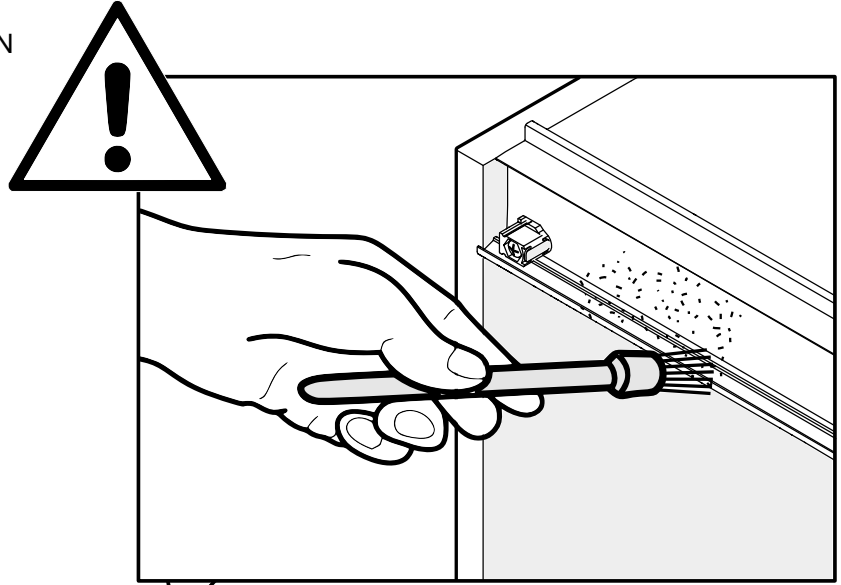


2X

1X LINKS (ABGEBILDET)  
1X RECHTS (GESPIEGELT)

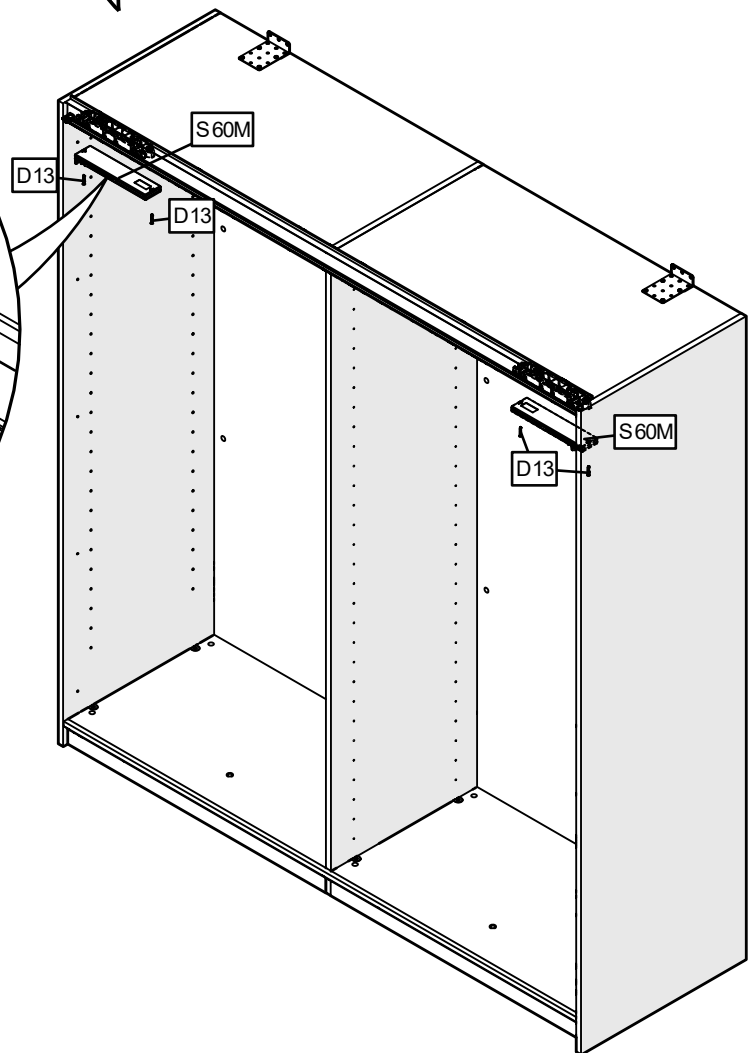
16

UM LAUFGERÄUSCHE DER SCHIEBETÜREN  
ZU VERMEIDEN, REINIGEN SIE IN  
REGELMÄßIGEN ABSTÄNDEN  
DAS LAUFPROFIL SOWIE  
DIE ROLLEN DER LAUFWAGEN  
VON STAUB UND SCHMUTZ



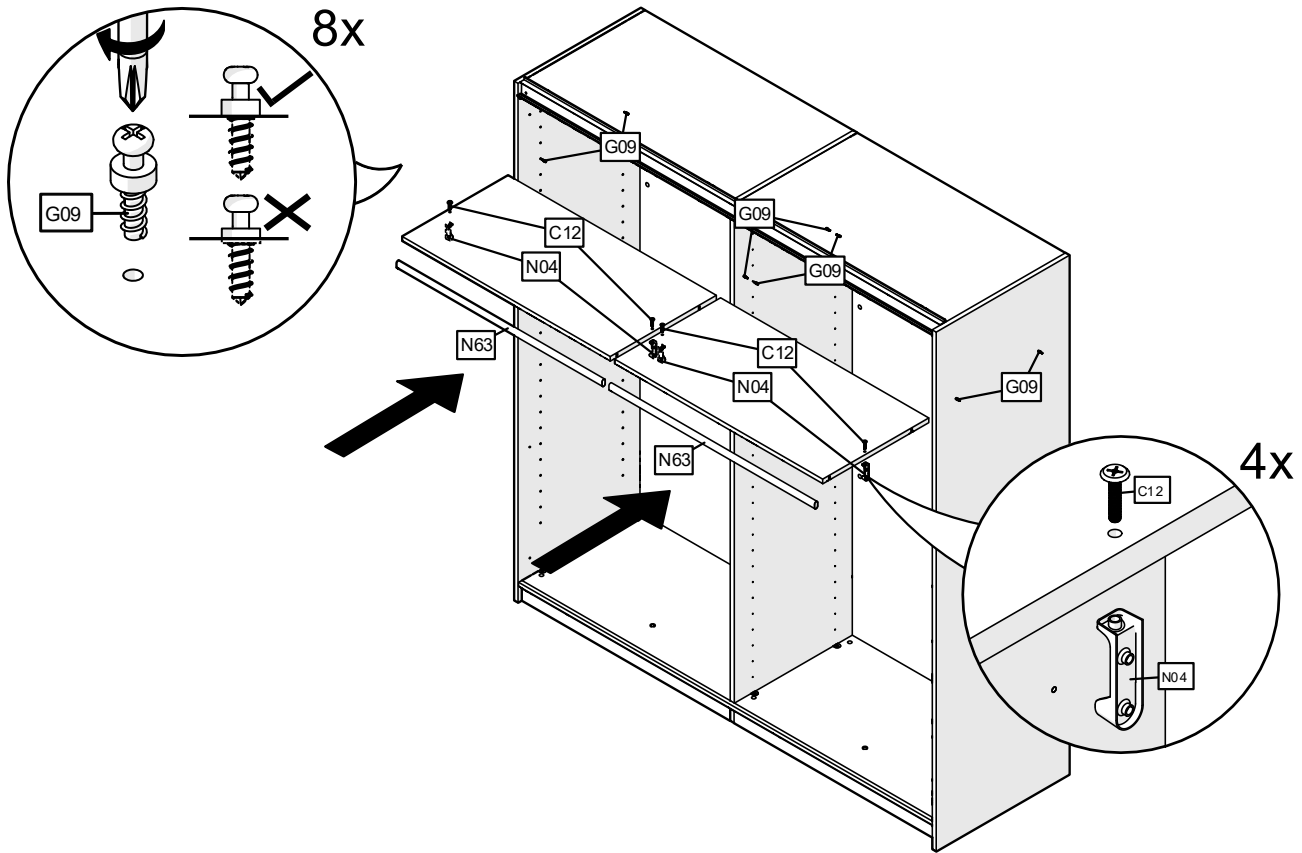
2X

1X LINKS (ABGEBILDET)  
1X RECHTS (GESPIEGELT)

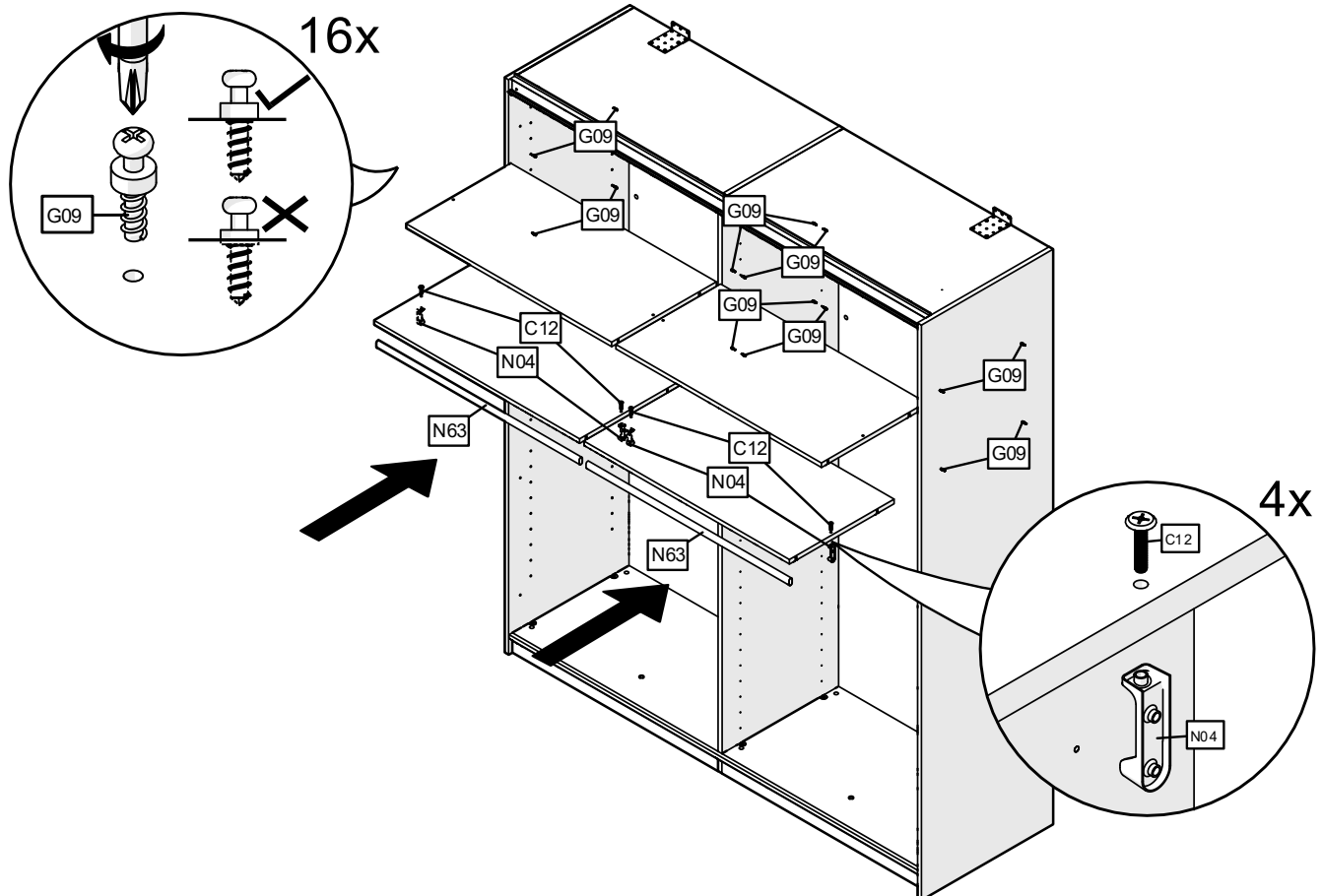


# MONTAGE FACHEINTEILUNG

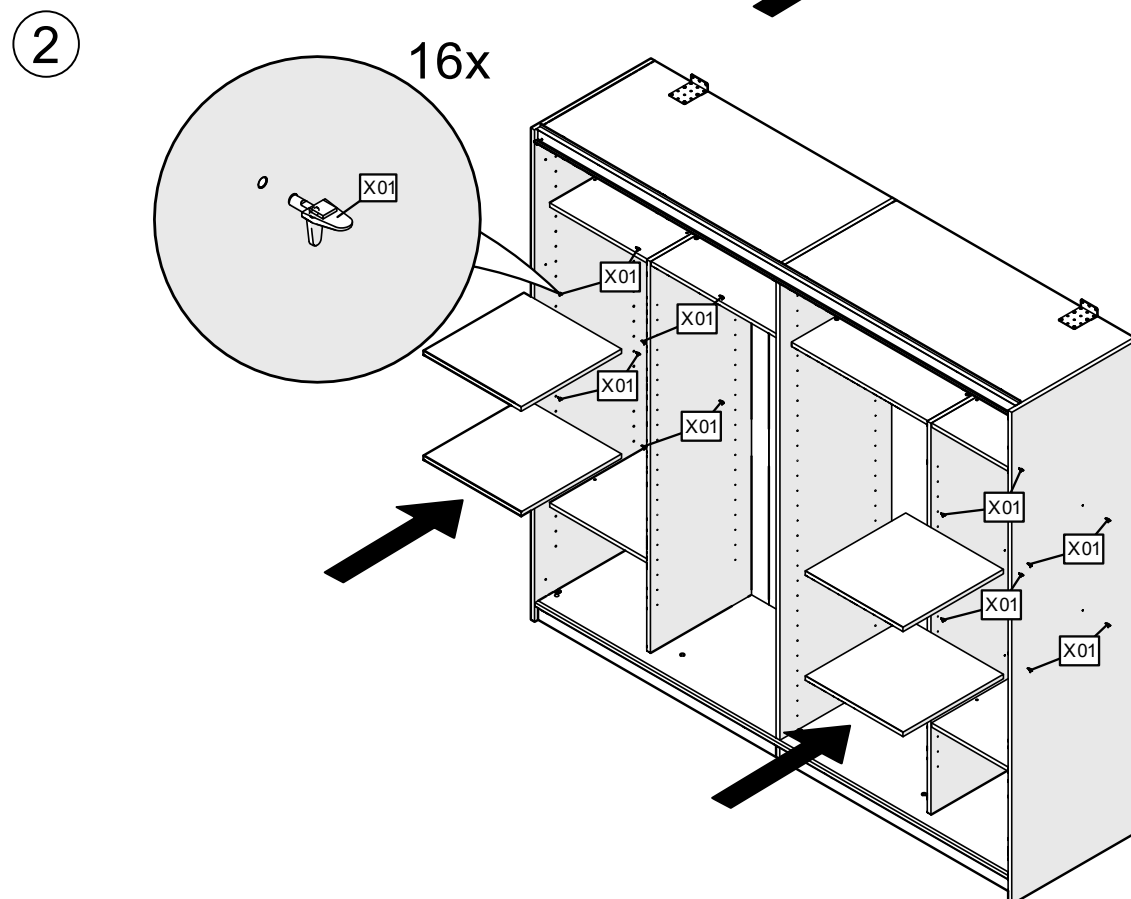
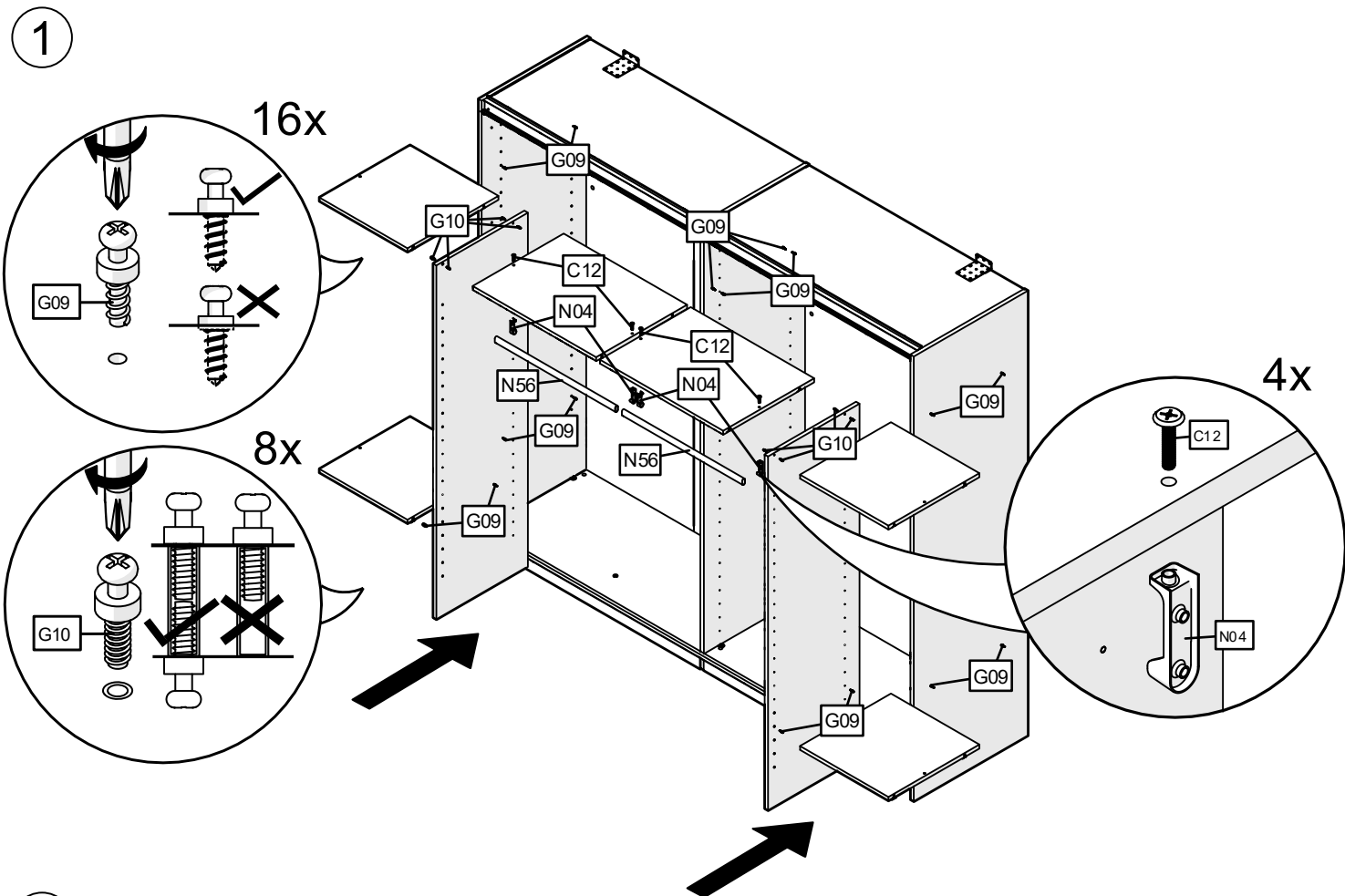
## HÖHE KS 210CM, BREITE 120 – 239CM



## HÖHE KT 236CM, BREITE 120 – 239CM

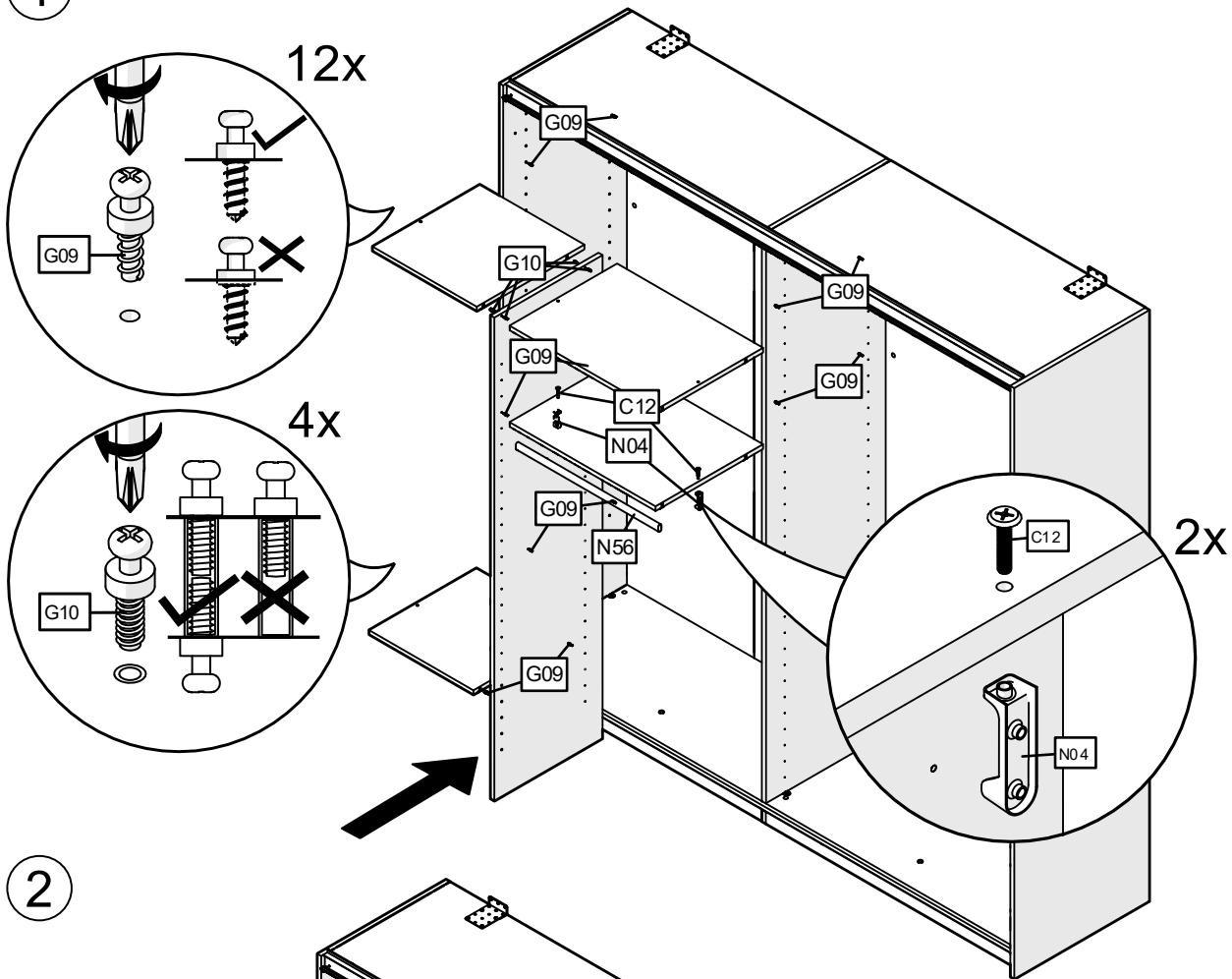


# HÖHE KS 210CM, BREITE 240 – 280CM

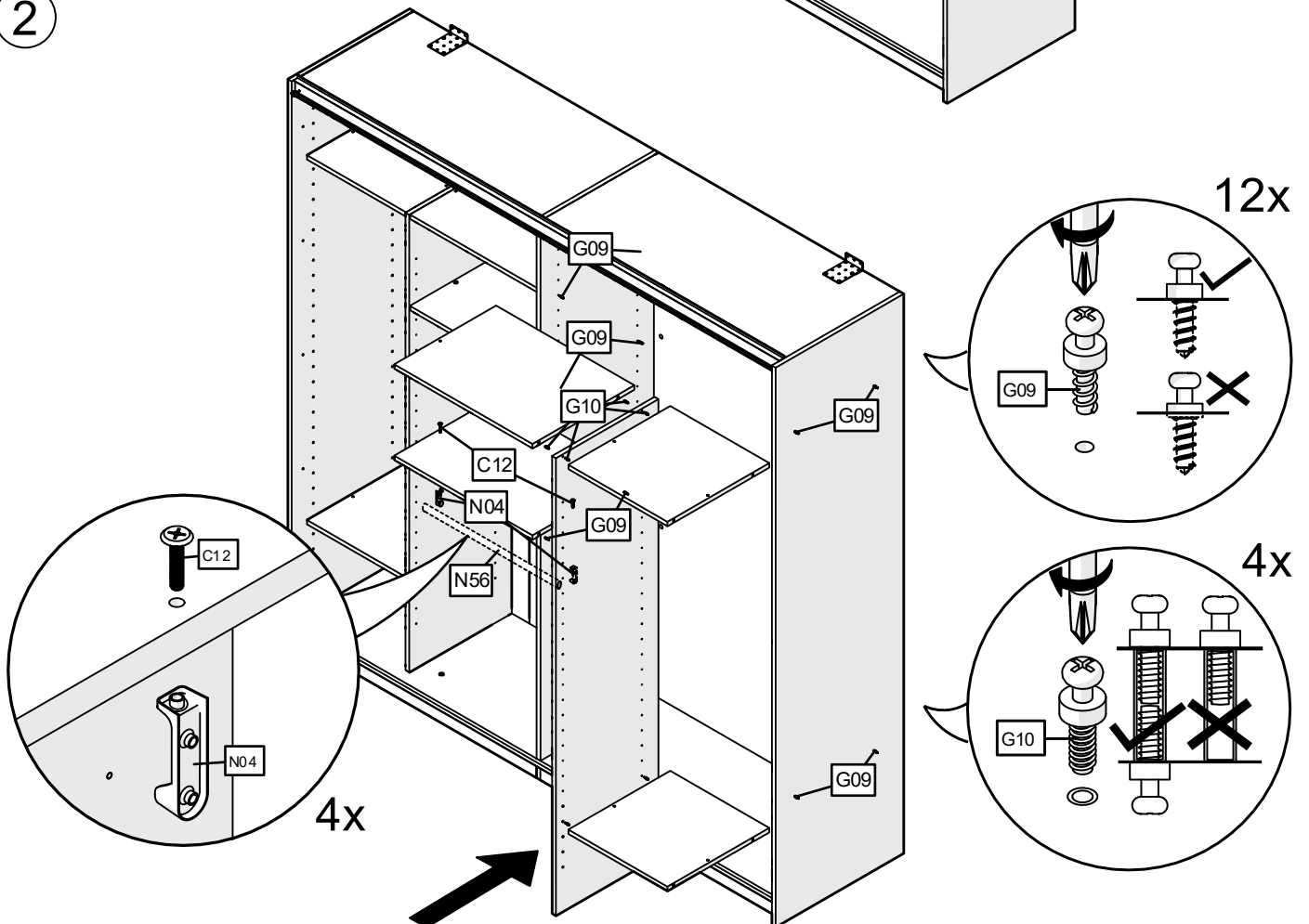


# HÖHE KT 236CM, BREITE 240 – 280CM

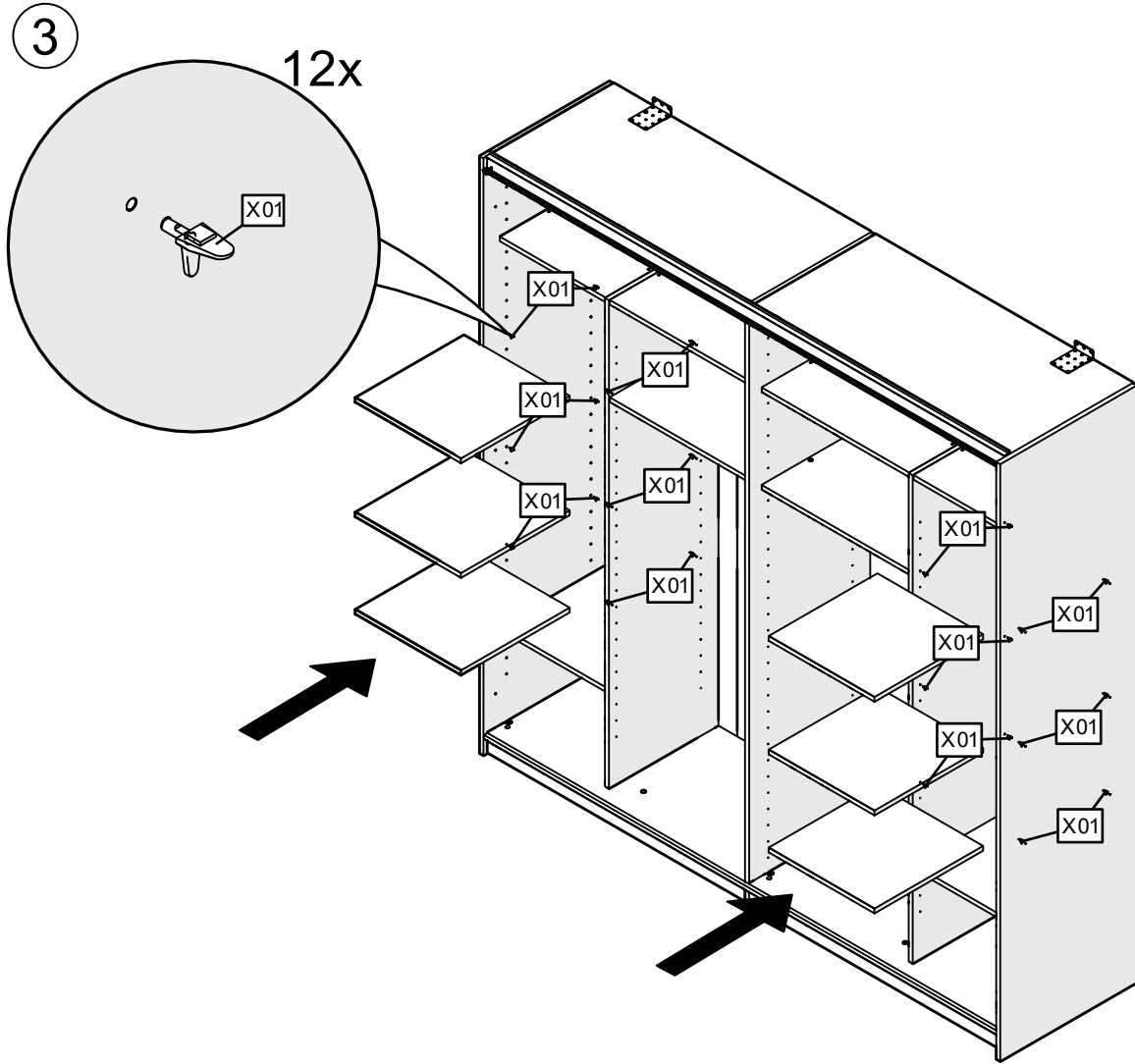
1



2





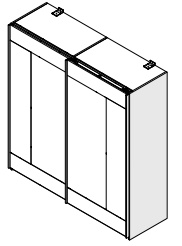


# MONTAGE SCHIEBETÜR

1

ARTIKEL:

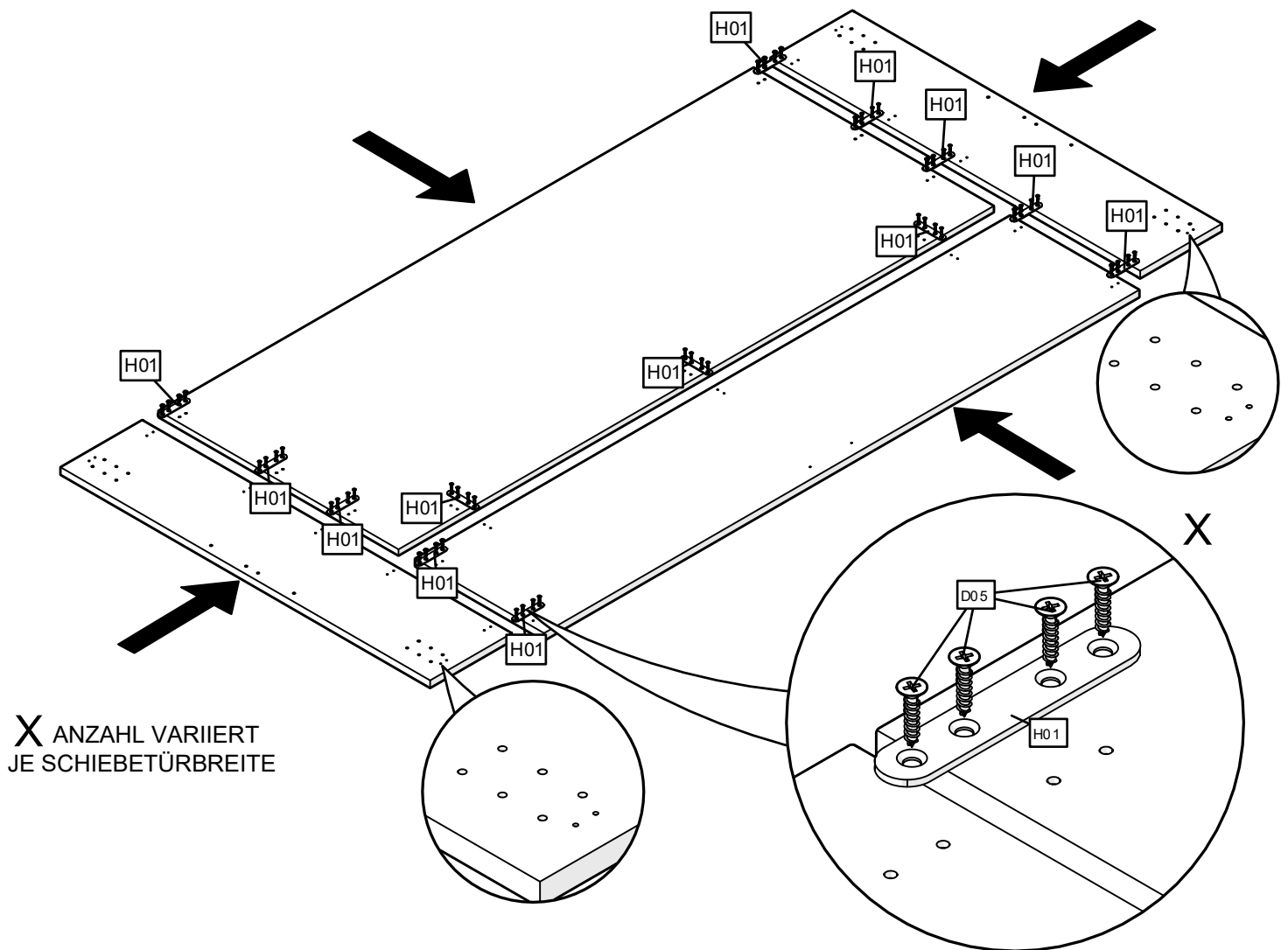
KS/KT 120/160/200/240/280



2X

1X LINKS

1X RECHTS



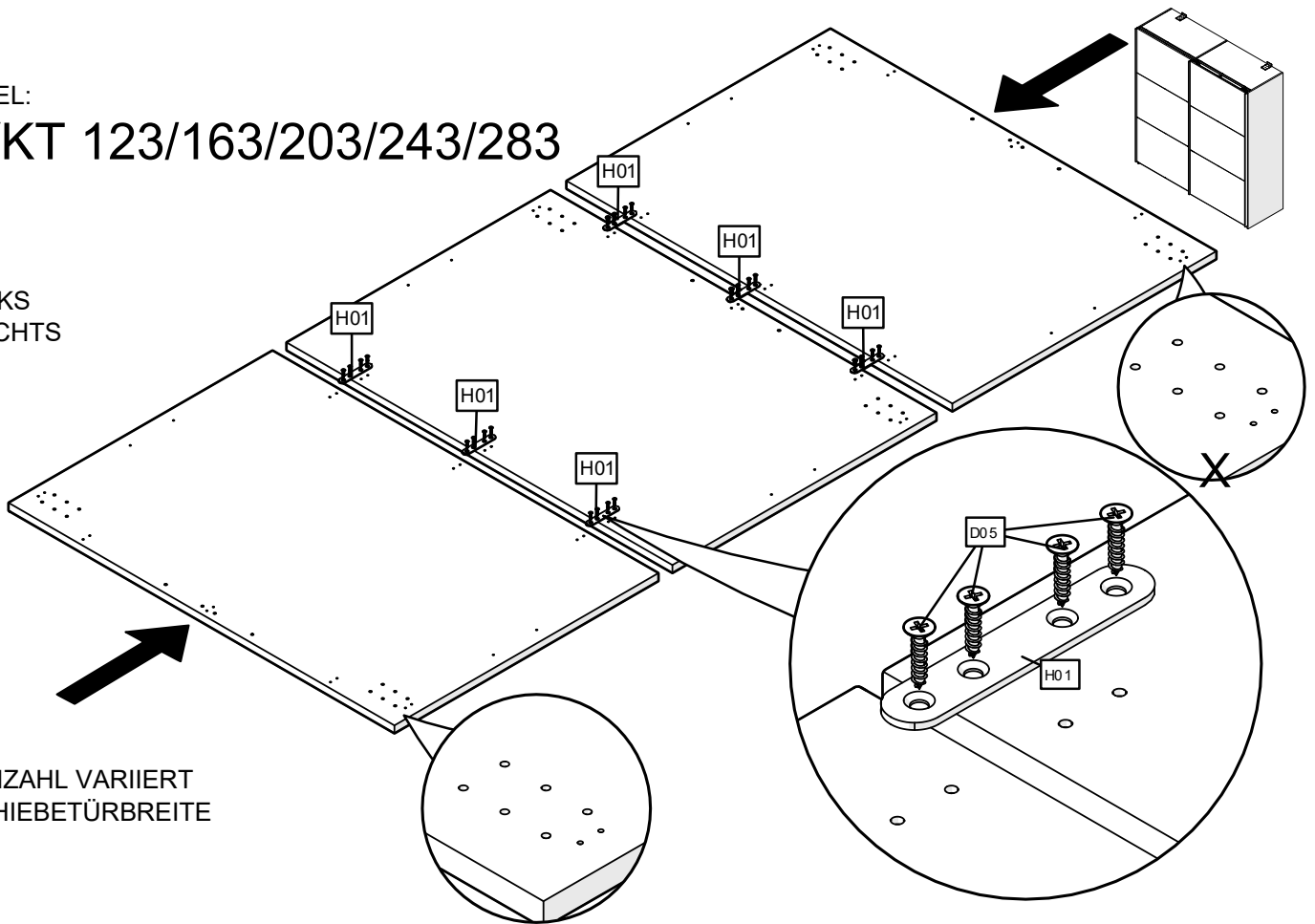
1

ARTIKEL:

KS/KT 123/163/203/243/283

2X

1X LINKS  
1X RECHTS



X ANZAHL VARIIERT  
JE SCHIEBETÜRBREITE

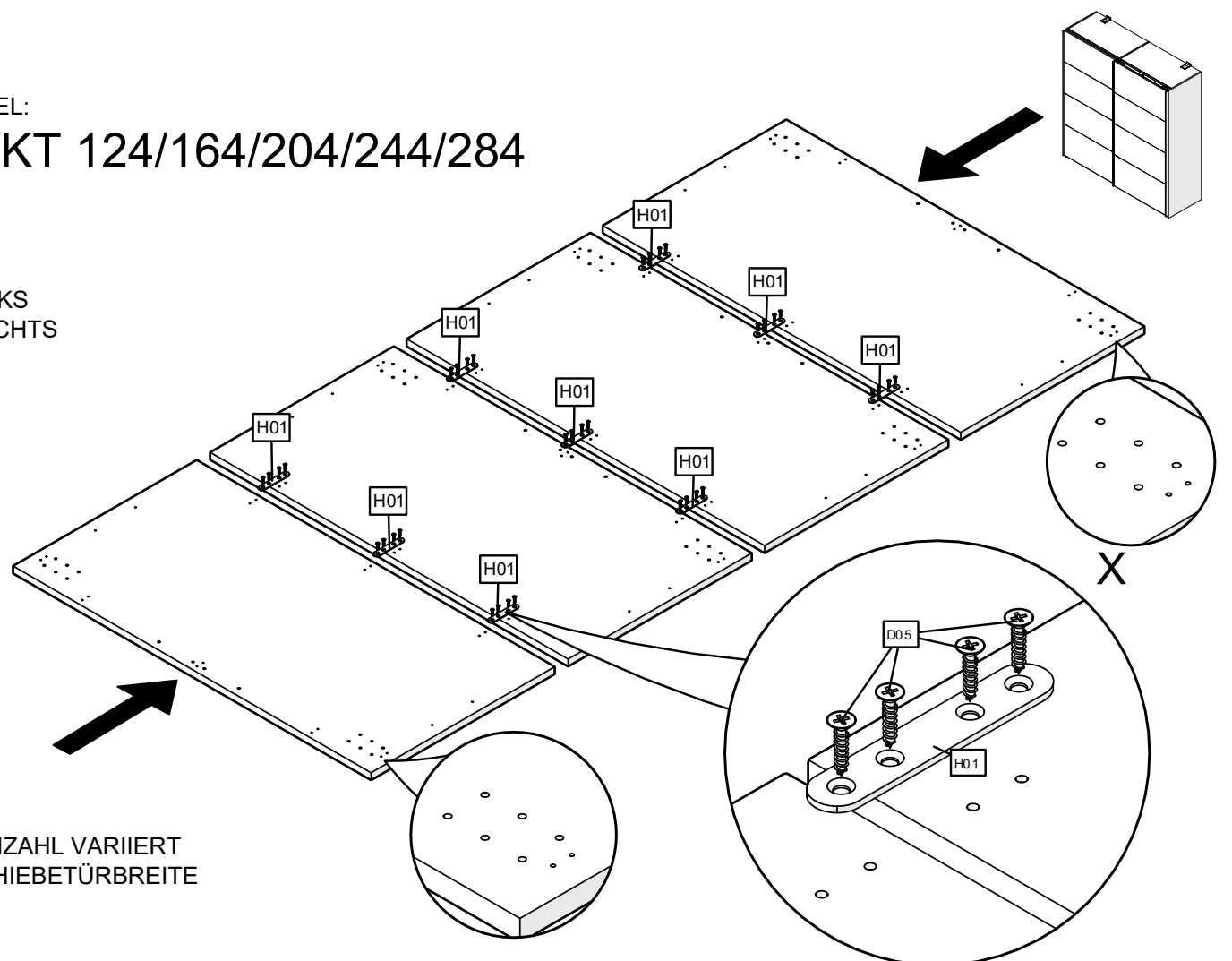
1

ARTIKEL:

KS/KT 124/164/204/244/284

2X

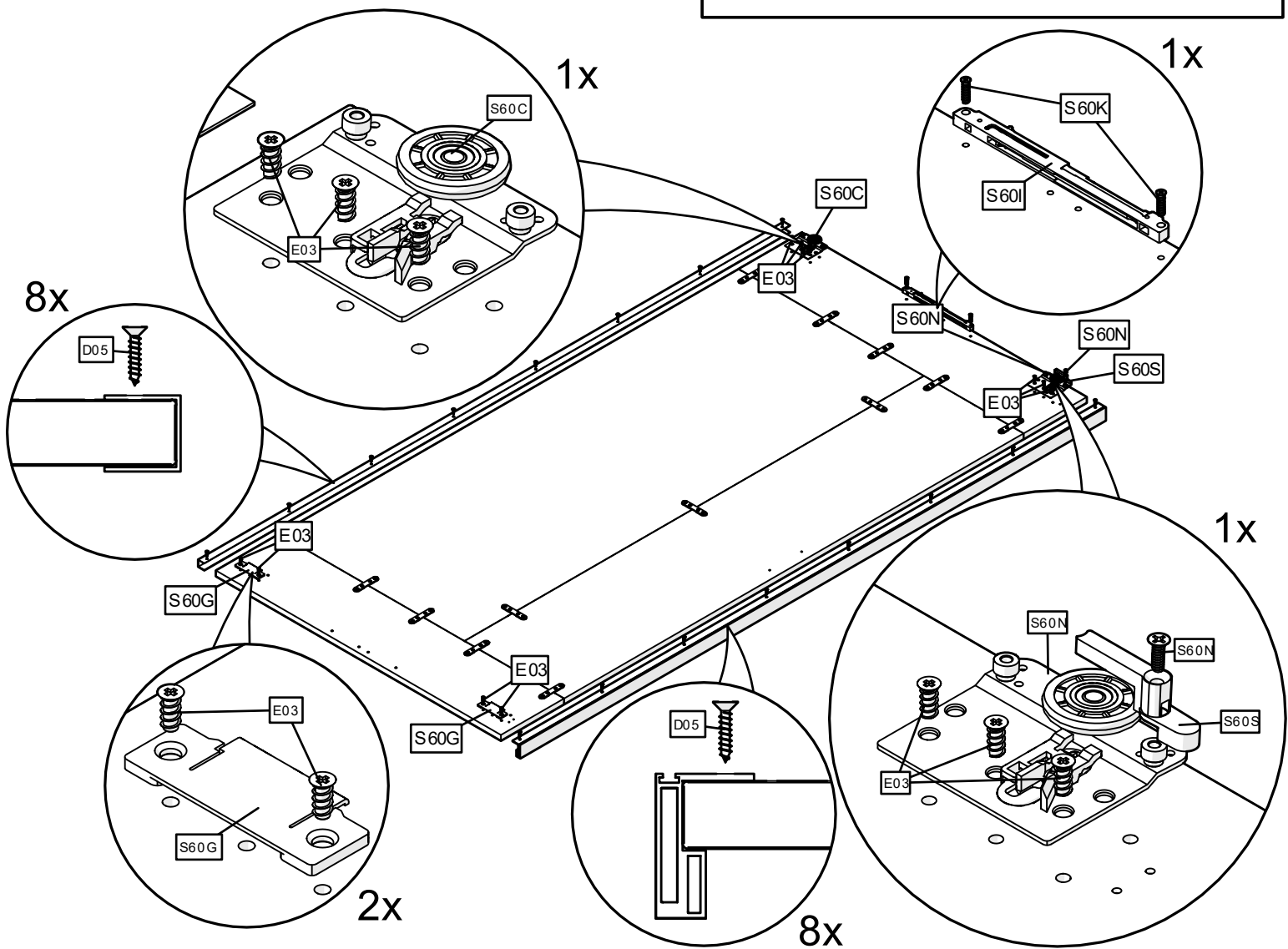
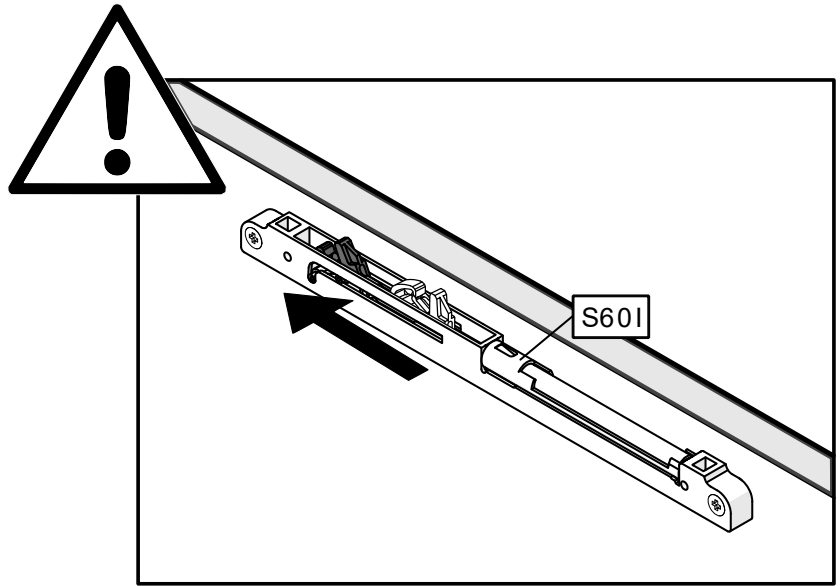
1X LINKS  
1X RECHTS



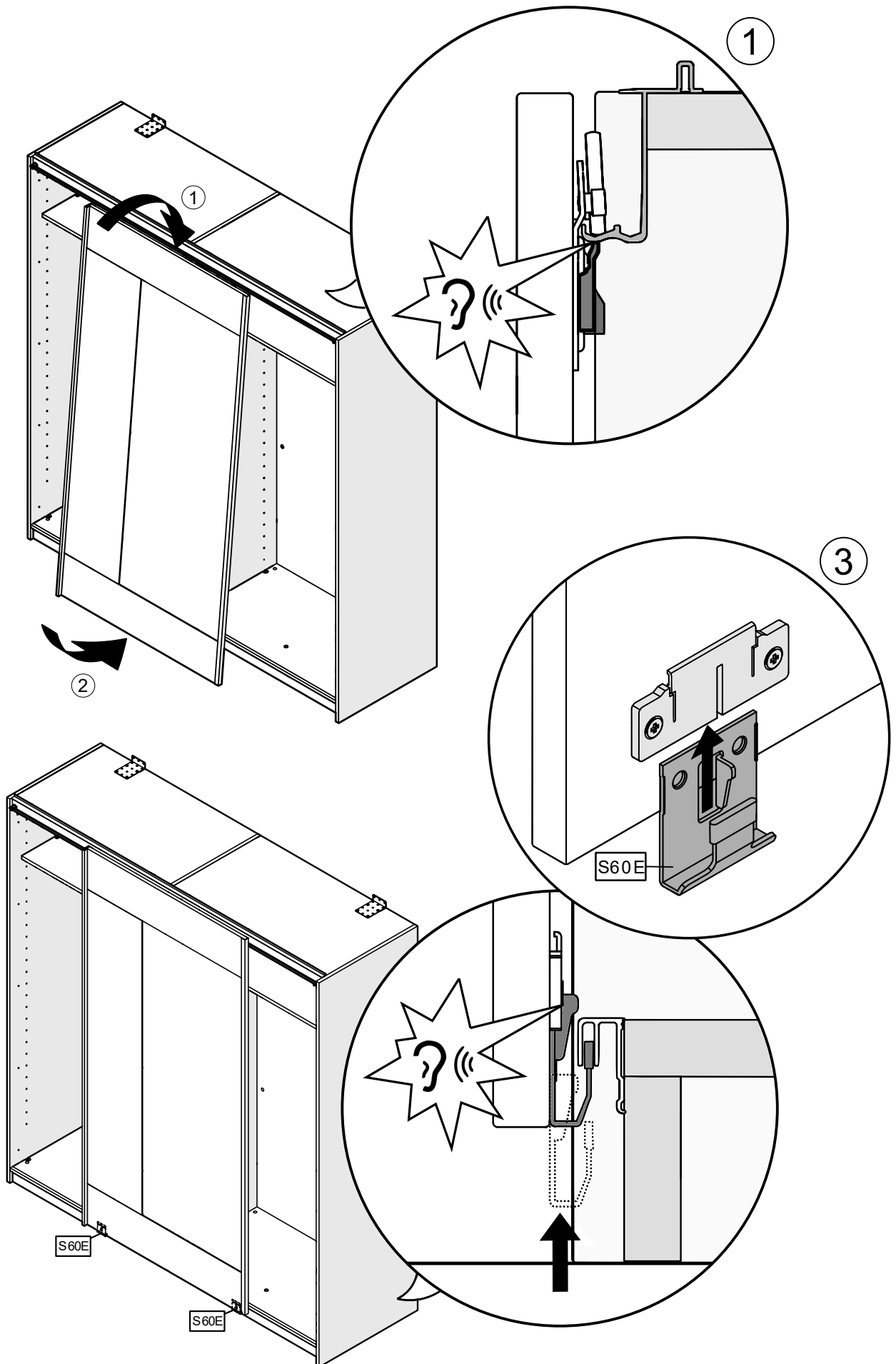
X ANZAHL VARIIERT  
JE SCHIEBETÜRBREITE

2

ARTIKEL:  
ALLE ARTIKEL GLEICH  
SCHIEBETÜR LINKS



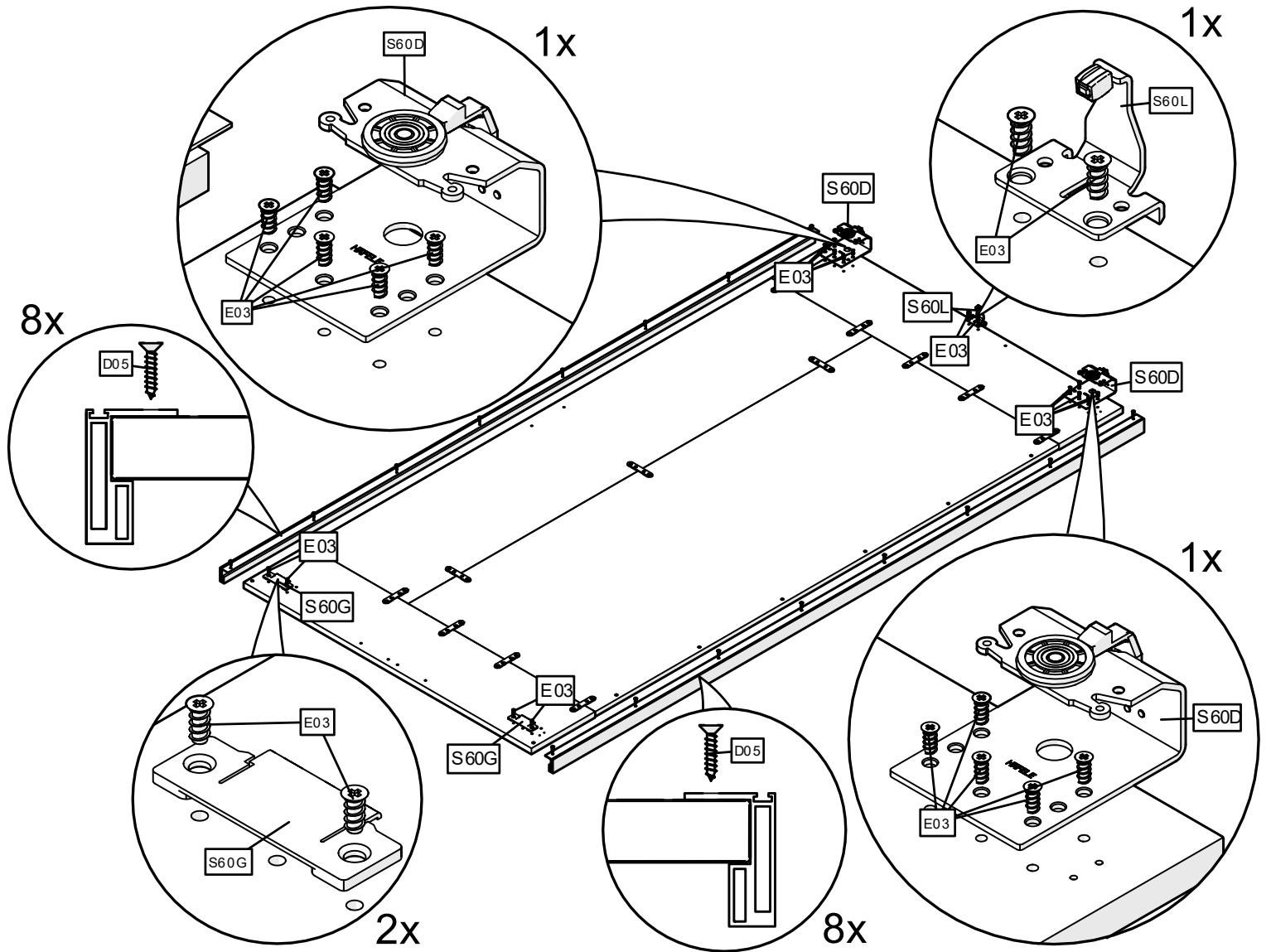
3



2

ARTIKEL:

ALLE ARTIKEL GLEICH  
SCHIEBETÜR RECHTS



3

