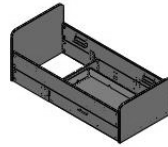


# MONTAGE- & PFLEGEANWEISUNG

möbelfabrik rudolf

Programm: Loop

Seite  
1 von 4  
KOMFORTLIEGE

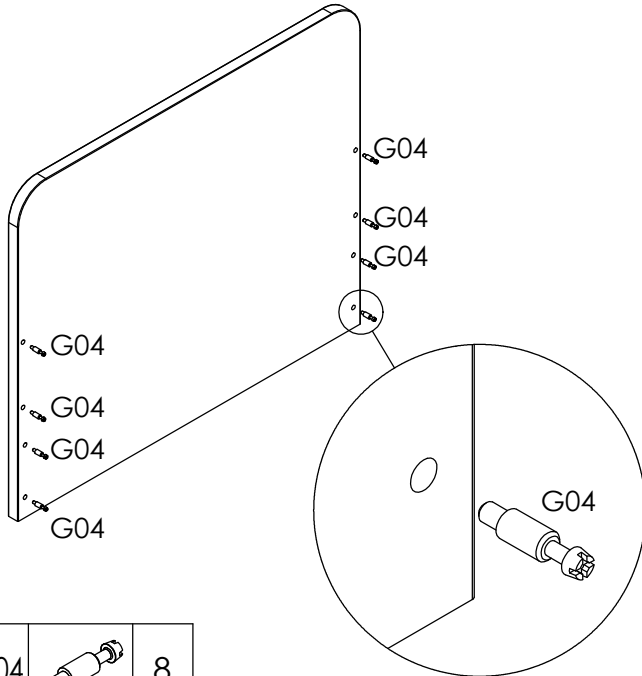


Aufbaupersonal:



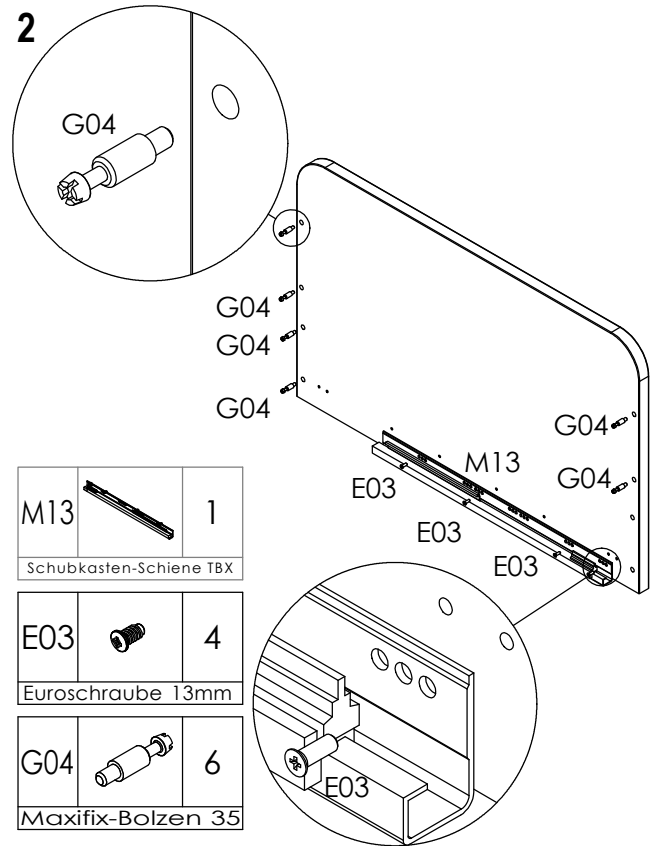
**Dargestellte Anleitung mit Schubkasten links.  
Schubkasten rechts spiegelbildlich montieren.**

1



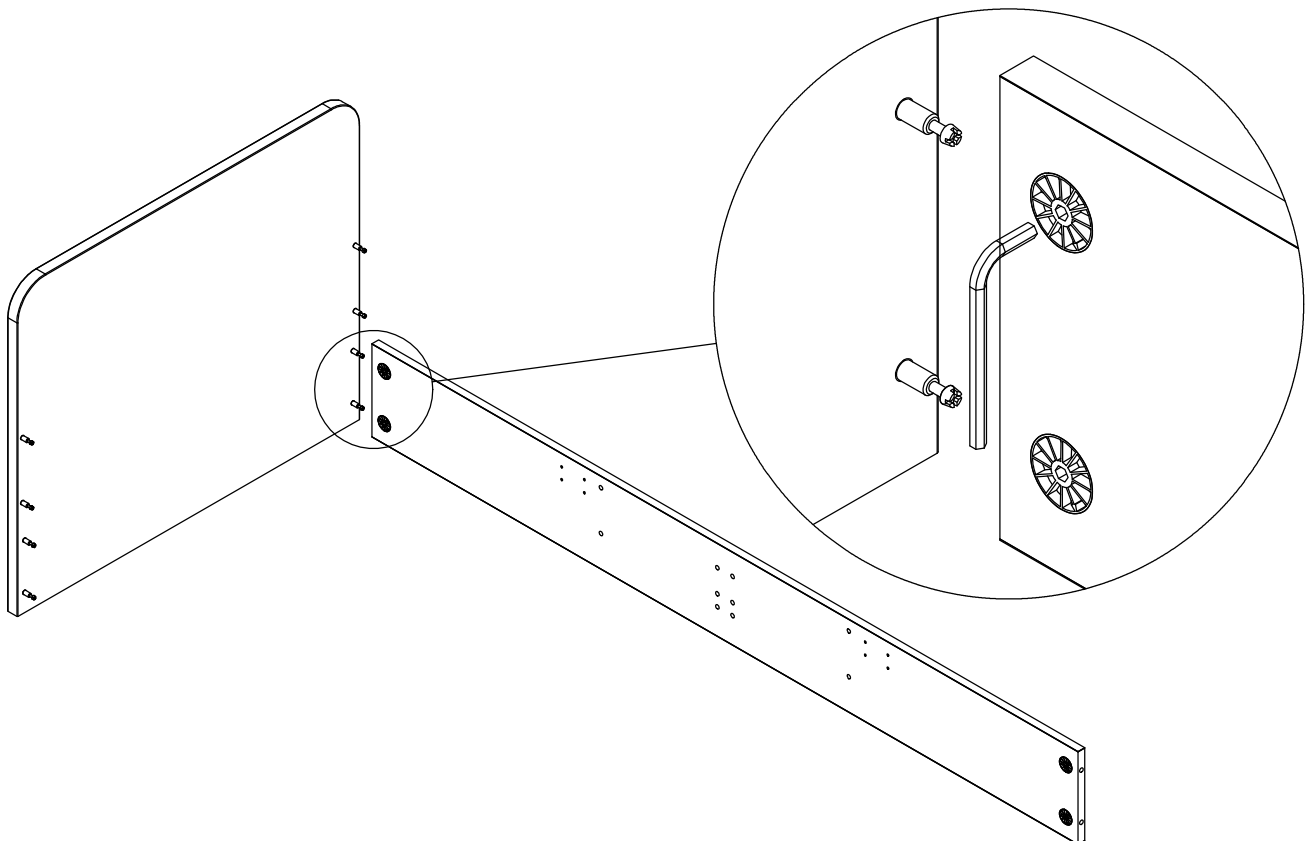
G04		8
Maxifix-Bolzen 35		

2



M13		1
Schubkasten-Schiene TBX		
E03		4
Euroschraube 13mm		
G04		6
Maxifix-Bolzen 35		

3



# MONTAGE- & PFLEGEANWEISUNG

möbelfabrik rudolf

Programm: Loop

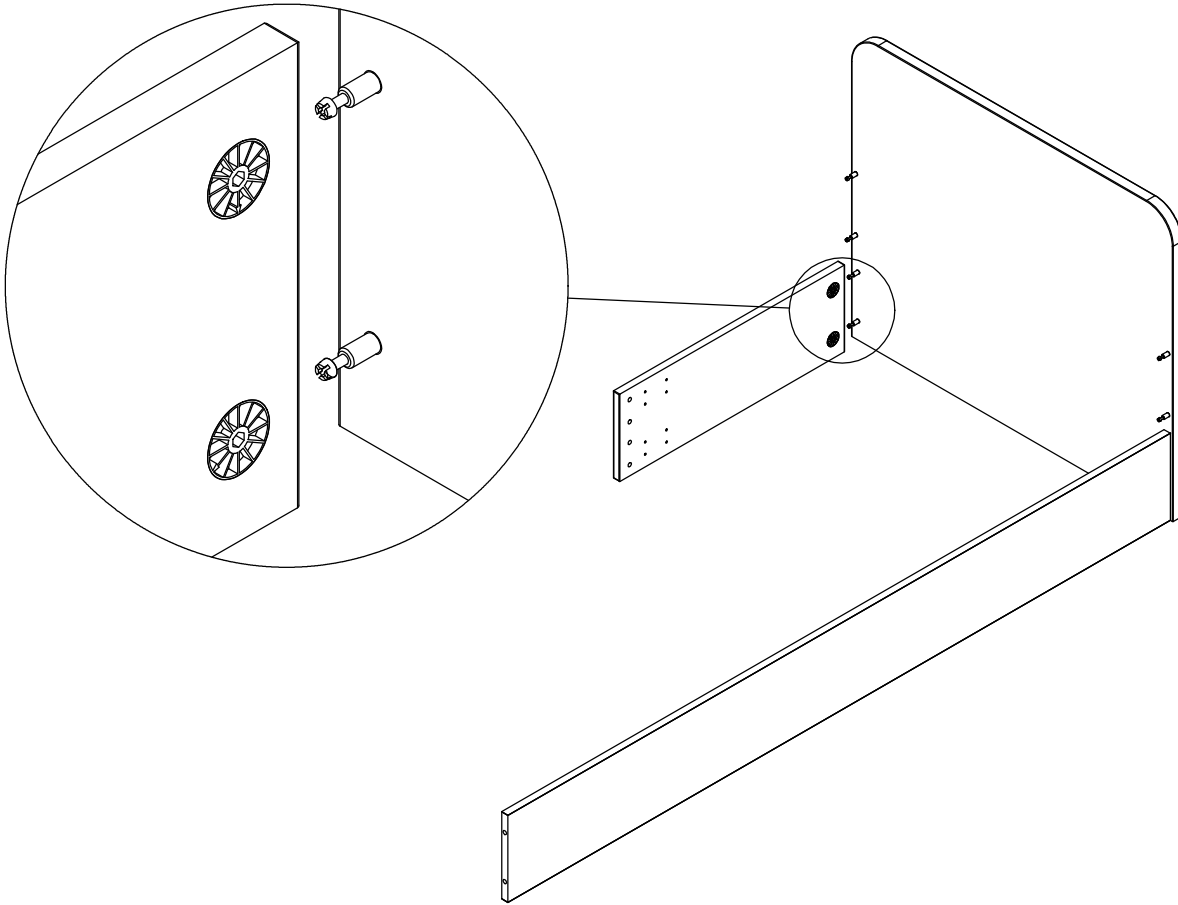
Seite  
2 von 4  
KOMFORTLIEGE

Aufbaupersonal:

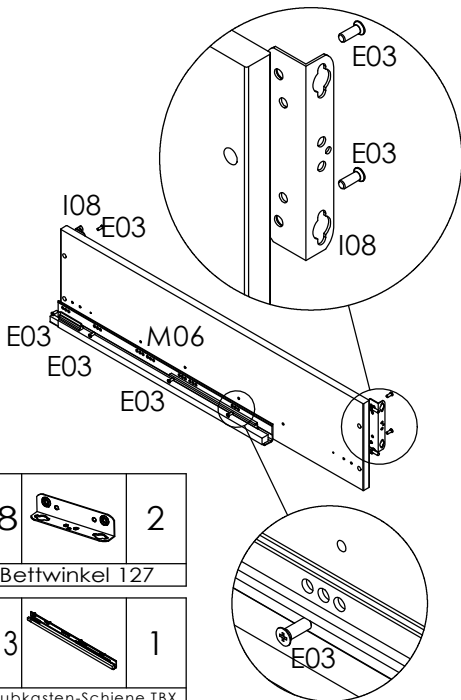


Artikel: LK1-09-14

4



5a

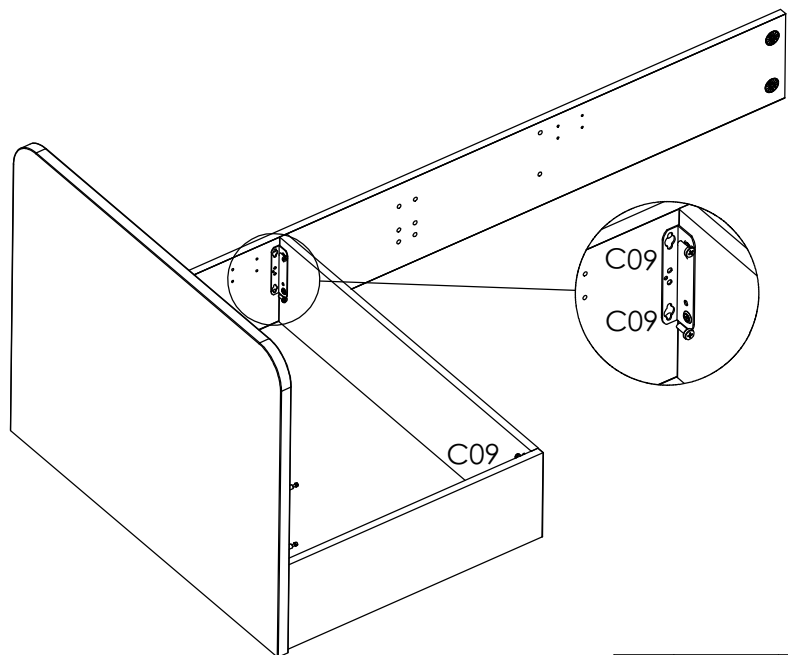


I08		2
Bettwinkel 127		

M13		1
Schubkasten-Schiene TBX		

E03		8
Euroschraube 13mm		

5b



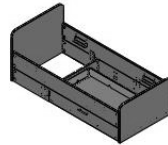
C09		4
M 6 x 16 Ruko		

# MONTAGE- & PFLEGEANWEISUNG

möbelfabrik rudolf

Programm: Loop

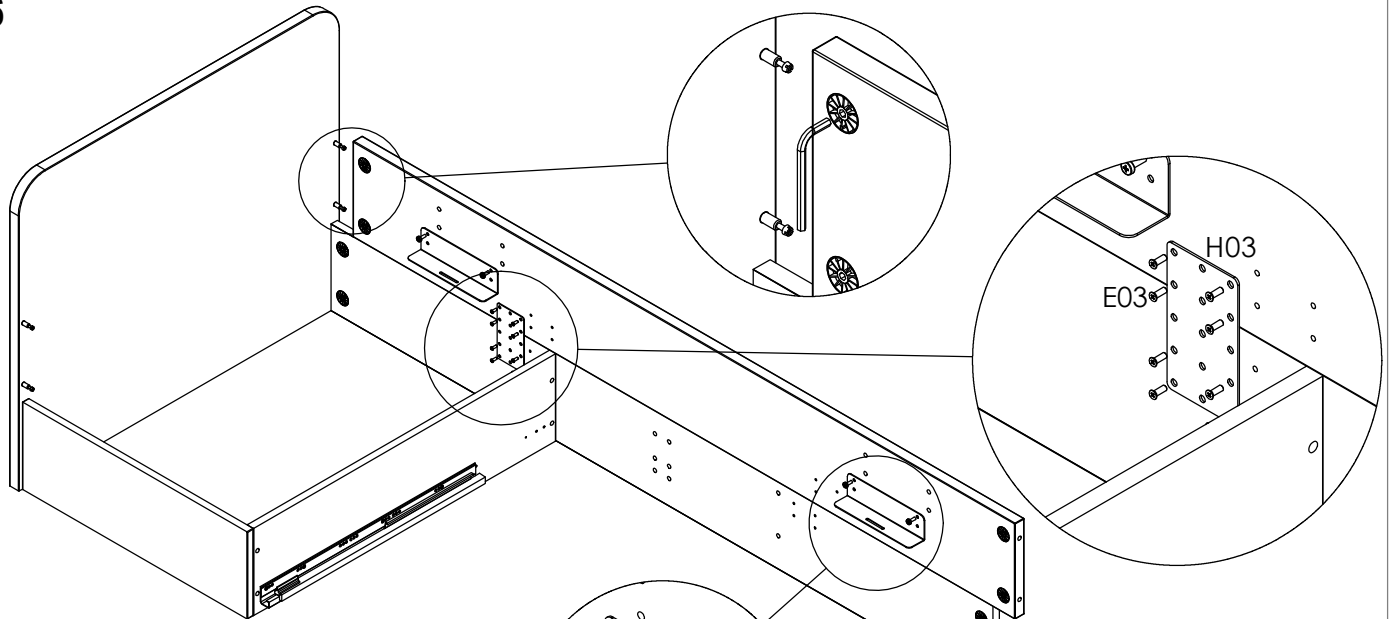
Seite  
3 von 4  
KOMFORTLIEGE



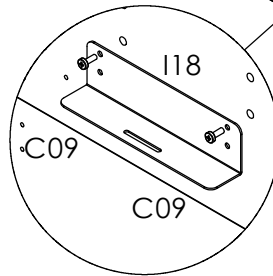
Aufbaupersonal:



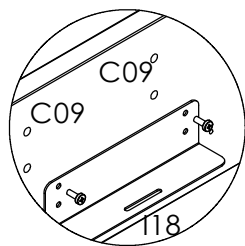
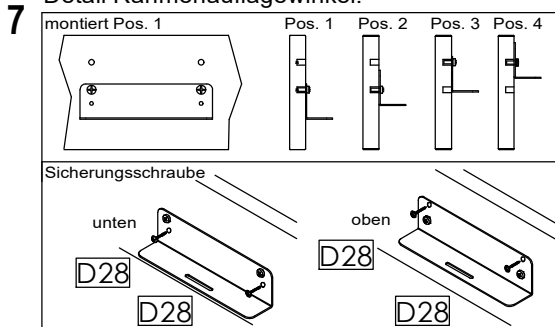
6



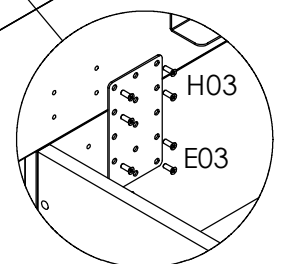
E03		8	C09		4
Euroschraube 13mm			M 6 x 16 Ruko		
H03		1	I18		2
Verbindungsplatte			Winkel Rahmenauflage		



## 7 Detail Rahmenauflagewinkel:



H03		1	C09		4
Verbindungsplatte			M 6 x 16 Ruko		
E03		8	I18		2
Euroschraube 13mm			Winkel Rahmenauflage		
			D28		8
			Spax 5x25 Ruko		



# MONTAGE- & PFLEGEANWEISUNG

möbelfabrik rudolf

Programm: Loop

Seite  
von 4 4

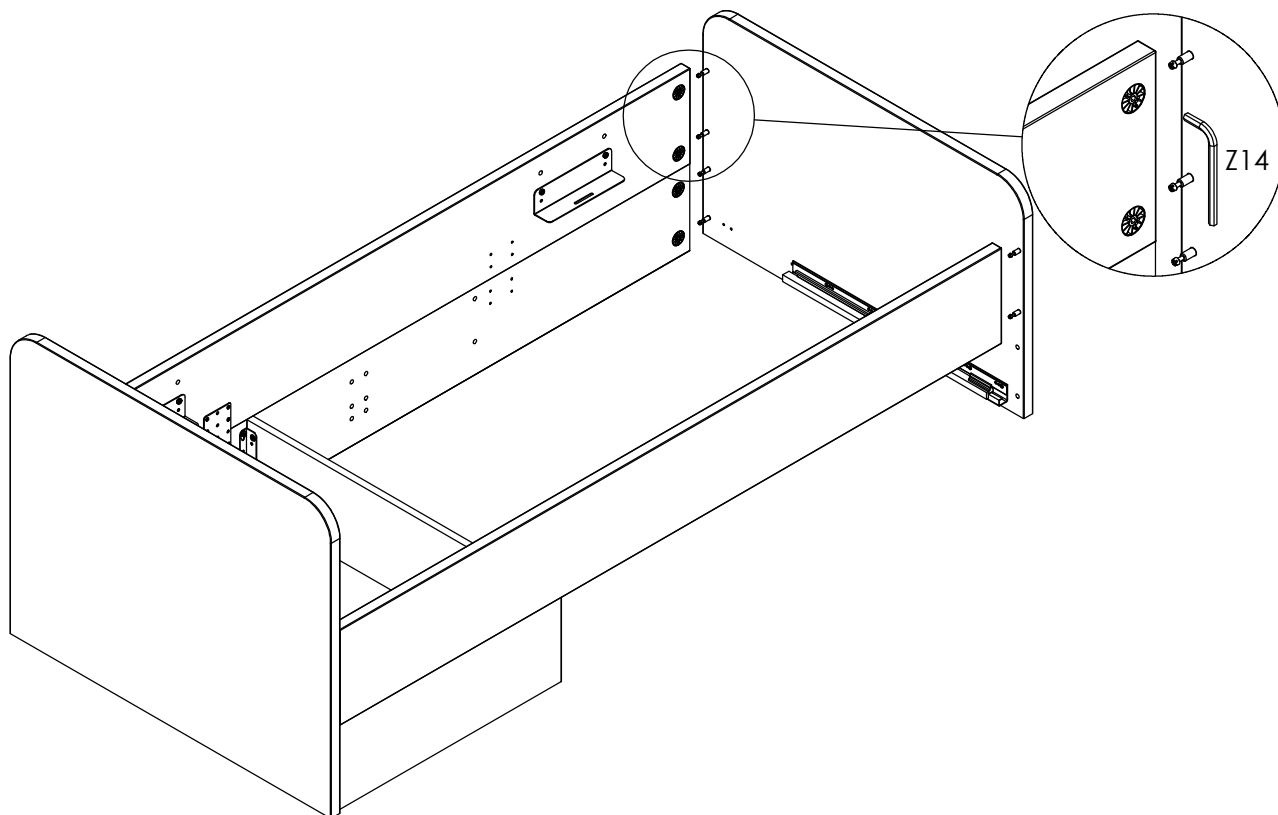
Aufbaupersonal:



Artikel: LK1-09-14

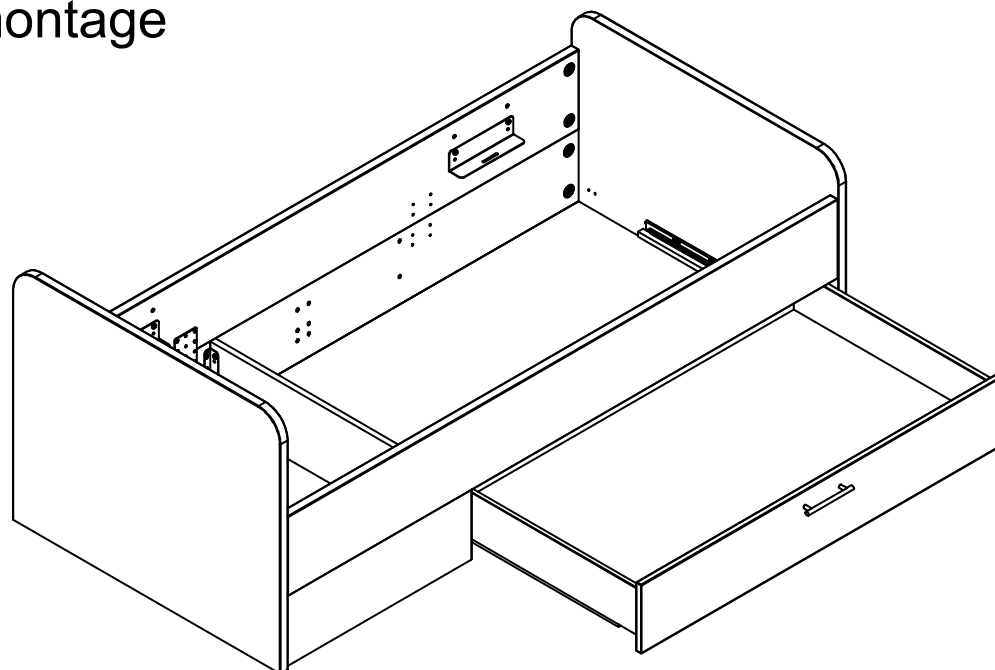
KOMFORTLIEGE

8



9

Schubkastenmontage  
siehe Anhang



B04 2



Griffschr. M4x25

A01 1

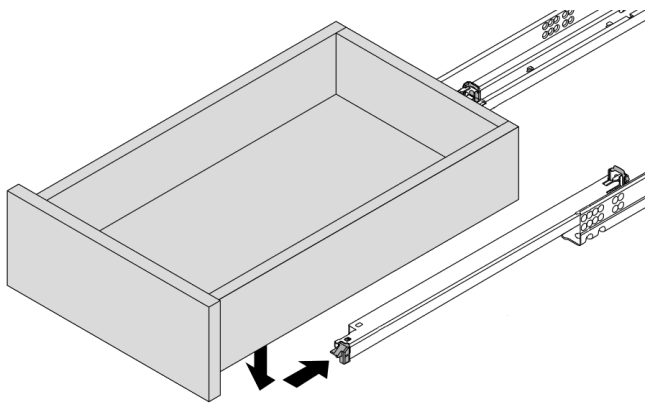


Griff

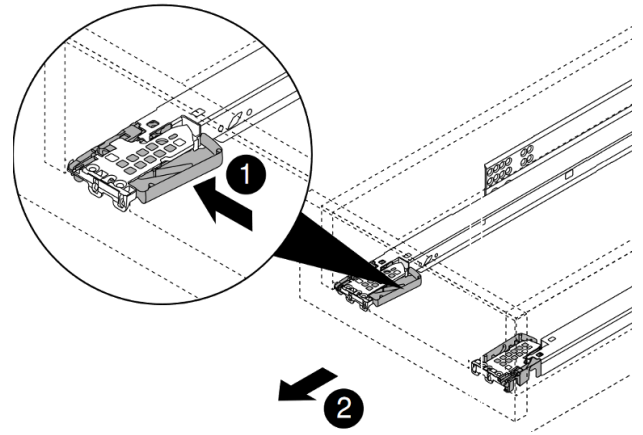


# DETAIL MONTAGE & EINSTELLUNG KOJENSCHUB

## MONTAGE SCHUBKASTEN:



## DEMONTAGE SCHUBKASTEN:



## HÖHENVERSTELLUNG:

