

MONTAGE- & PFLEGEANLEITUNG

möbel rudolf

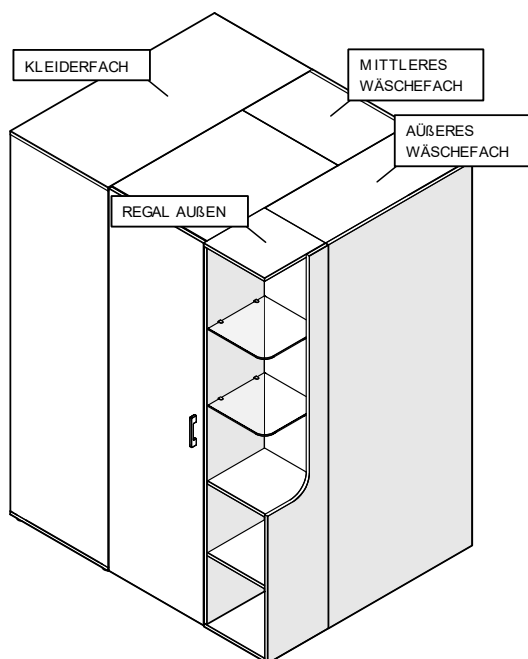
1895 **R**

PROGRAMM:

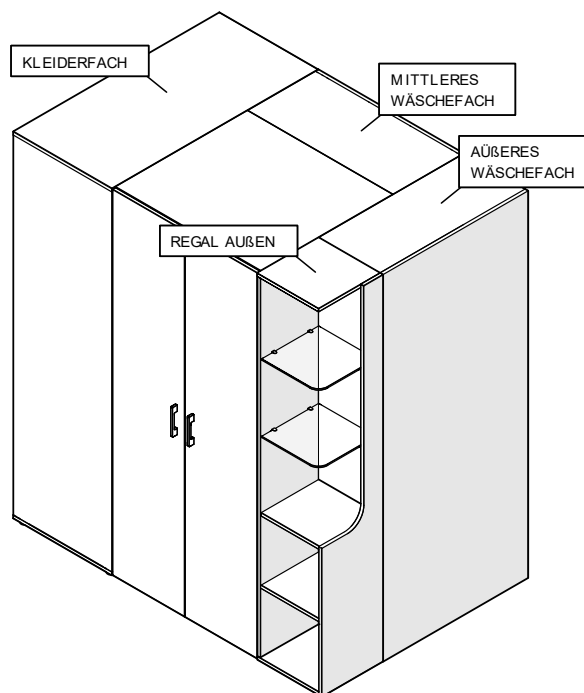
Level 2

ARTIKEL:

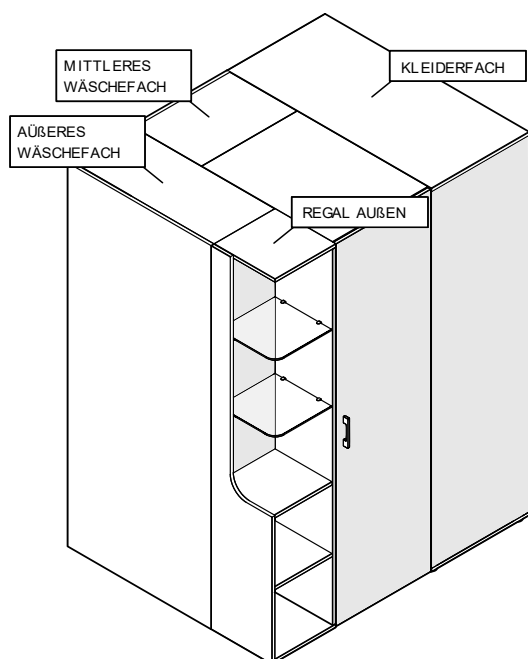
VS804-L



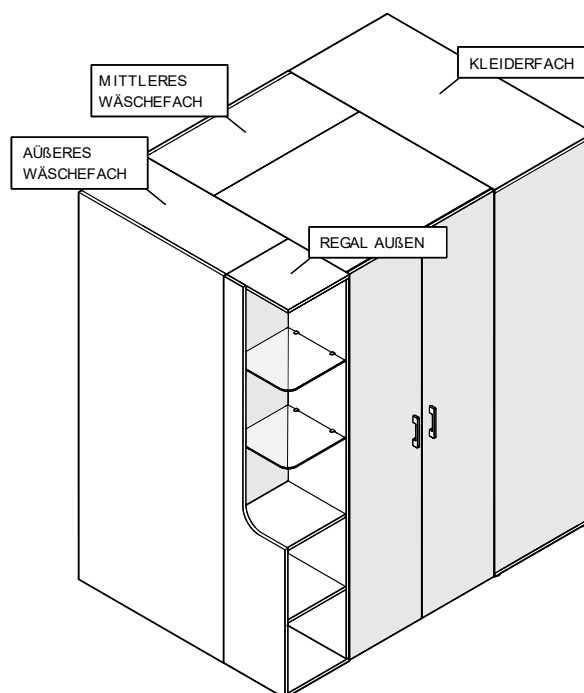
VS808-L



VS804-R

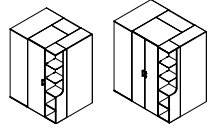


VS808-R

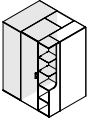


INHALTSVERZEICHNIS

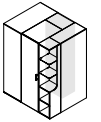
PFLEGEANWEISUNG 4
 BESCHLAGSÜBERSICHT: 5
 WERKZEUGÜBERSICHT: 6



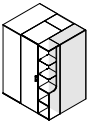
VS804/8-L



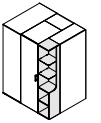
KLEIDERFACH TEILE: 6
 BODEN UNTEN 6
 BODEN OBEN 7
 RÜCKWAND 19MM 7
 SEITE LINKS 8
 SEITE RECHTS 8
 KLEIDERFACH AUFBAU: 9



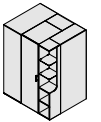
MITTLERES WÄSCHEFACH TEILE: 11
 BODEN UNTEN 11
 BODEN OBEN 11
 BODEN ZW1 12
 BODEN ZW2 12
 MITTLERES WÄSCHEFACH AUFBAU: 13



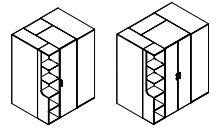
ÄUßERES WÄSCHEFACH TEILE: 14
 BODEN UNTEN 14
 BODEN OBEN 14
 SEITE LINKS 15
 SEITE RECHTS 15
 SEITE MITTE 16
 ÄUßERES WÄSCHEFACH AUFBAU: 17



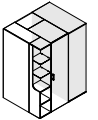
REGAL AUßEN TEILE: 19
 SEITE 19
 RÜCKWAND 19
 REGAL AUßEN AUFBAU: 20



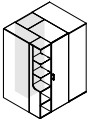
AUFBAU VS804/808-L: 22
 VS804-L TÜRMONTAGE 25
 VS808-L TÜRMONTAGE 25



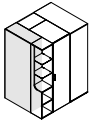
VS804/8-R



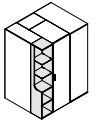
KLEIDERFACH TEILE:	26
BODEN UNTEN	26
BODEN OBEN	27
RÜCKWAND 19MM	27
SEITE LINKS	28
SEITE RECHTS	28
KLEIDERFACH AUFBAU:	29



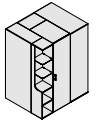
MITTLERES WÄSCHEFACH TEILE:	31
BODEN UNTEN	31
BODEN OBEN	31
BODEN ZW1	32
BODEN ZW2	32
MITTLERES WÄSCHEFACH AUFBAU:	33



ÄUßERES WÄSCHEFACH TEILE:	34
BODEN UNTEN	34
BODEN OBEN	34
SEITE LINKS	35
SEITE RECHTS	35
SEITE MITTE	36
ÄUßERES WÄSCHEFACH AUFBAU:	37



REGAL AUßEN TEILE:	39
SEITE	39
RÜCKWAND	39
REGAL AUßEN AUFBAU:	40



AUFBAU VS804/808-R:	42
VS804-R TÜRMONTAGE	45
VS808-R TÜRMONTAGE	45

DETAIL BANDMONTAGE & EINSTELLUNG	46
DETAIL AKKULEUCHE MONTAGE & EINSTELLUNG	47
DEMONTAGE LED-EINBAUSTRALER	48



PFLEGEANWEISUNG

Wir freuen uns, dass Sie sich für dieses Möbel entschieden haben. Aus verpackungstechnischen Gründen wird das Möbel teilweise zerlegt geliefert. Beachten Sie bitte nachfolgende Hinweise, die zur sachgerechten Montage und Nutzung des neuen Möbels erforderlich sind. Aufgrund der Gefährdung durch eine fehlerhafte Montage ist die Montage ausschließlich durch fachkundigen Personen nach den Vorschriften dieser Montage- und Pflegeanleitung vorzunehmen. Bei nicht vorschriftsmäßiger bzw. nicht fachmännischer Montage wird bei Personen- oder Sachschäden keinerlei Haftung übernommen.

- Montieren Sie die Möbelteile auf einer weichen und sauberen Unterlage um Beschädigungen zu vermeiden
- Nur bei lot- und waagerechter Aufstellung ist die einwandfreie Funktion des Möbels gewährleistet.
- Verwenden Sie bitte nur die beigelegten Beschläge bzw. Einzelteile entsprechend den vorgesehenen Montageschritten.
- Ist für die Montage des Möbels eine Wandbefestigung vorgesehen, muss vor der Montage die Wand unbedingt auf ausreichende Tragfähigkeit geprüft werden (ggf. durch Probebohrung mit kleinem Bohrerdurchmesser). Die Dübel sowie die Schrauben sind passend zur Wandbeschaffenheit auszuwählen. Die Festigkeit der Wandbefestigung muss von fachkundigen Personen überprüft werden.
- Die Türen sind im Werk voreingestellt, müssen aber ggf. aufgrund örtlicher Bedingungen neu eingestellt werden.
- Elektroinstallationen dürfen nur von fachkundigen Personen ausgeführt werden.

PFLEGEANWEISUNG:

Bitte entfernen Sie aufgetretene Verunreinigungen im möglichst frischen Zustand mittels Papierwisch Tuch oder weichem, sauberen Tuch (trocken oder feucht). Bei Feuchtreinigung ist mit saugfähigem Papierwisch Tuch nachzureiben. Die Reinigung geschieht vorzugsweise mit reinem (warmem) Wasser, Schmier- oder Kernseifenlösung und/oder üblichen für Möbeloberflächen geeigneten Reinigungslösungen OHNE scheuernde Bestandteile in Konzentrationen nach Angaben des Herstellers. Reinigungsmittel sollten mit reinem Wasser restlos entfernt werden und danach sollte die Oberfläche trocken gewischt werden. Zum Entfernen von Verschmutzungen, die mit wässrigen Lösungen nicht entfernbar sind, kann z.B. mit Alkohol (Spiritus) und weichen Tüchern gearbeitet werden. Dies jedoch nicht auf farbig lackierten Oberflächen. Beim Umgang mit Lösungsmitteln die vom Hersteller angegebenen Unfallverhütungsvorschriften einhalten!

BEANSTANDUNGEN:

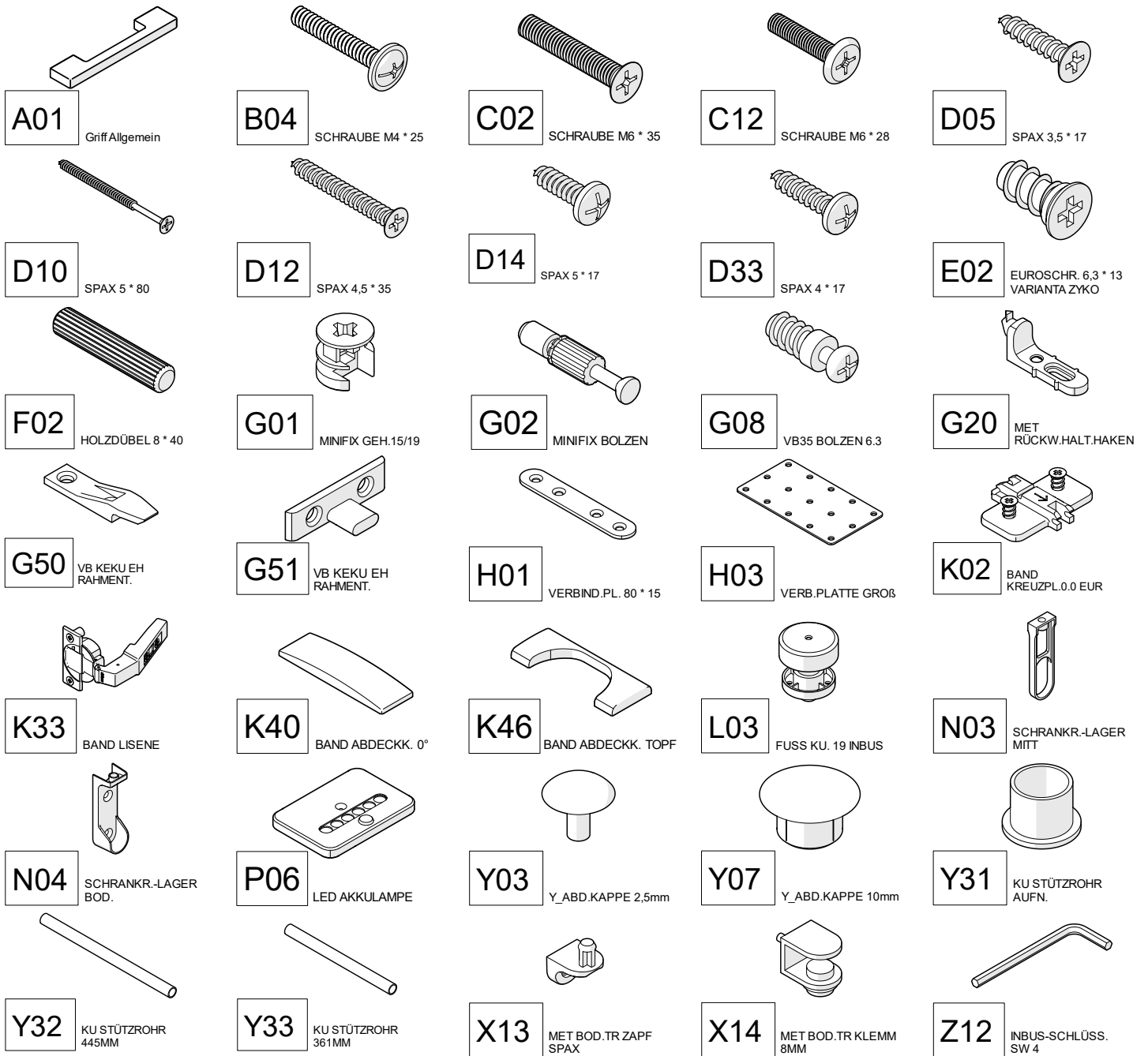
Sollte ein Teil fehlen oder beschädigt sein, kreuzen Sie dieses bitte deutlich auf der Montageanleitung an und schicken diese Ihrem Fachhändler zu. **Die Montageanleitung ist nach der Montage unbedingt dem Endkunden zu übergeben.** Konstruktions-, Farb- und Materialänderungen im Rahmen des technischen Fortschritts vorbehalten.

QUALITÄT:

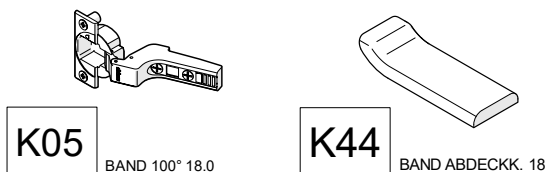
All unsere Produkte tragen das Gütezeichen der Deutschen Gütegemeinschaft Möbel e. V. und entsprechen somit den strengen - vom RAL überwachten - Güte- und Prüfbestimmungen. Der Genehmigungsausweis beweist, dass das Möbel güte- und schadstoffgeprüft wurde. Unsere Möbel tragen das RAL-Gütezeichen und sind somit auf Schadstoffe, Qualität, Belastbarkeit und Langlebigkeit geprüft sowie umweltfreundlich und ressourcenschonend hergestellt.

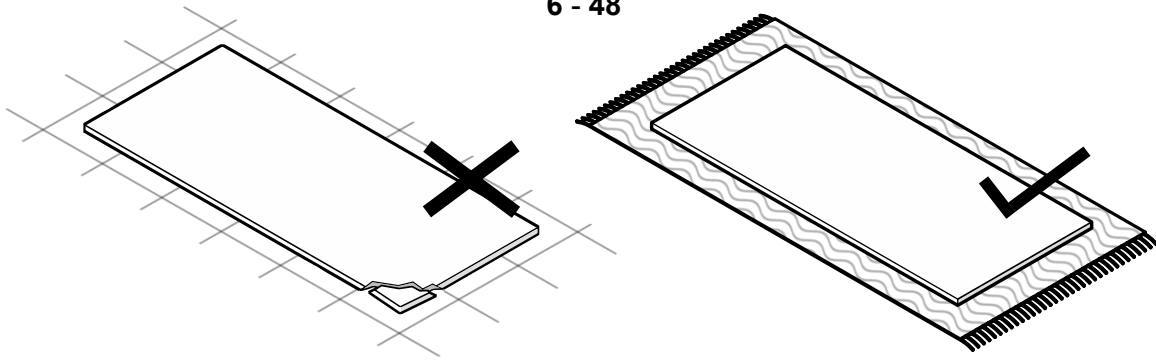


BESCHLAGSÜBERSICHT:

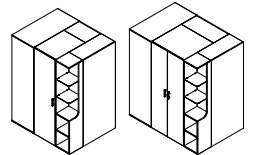
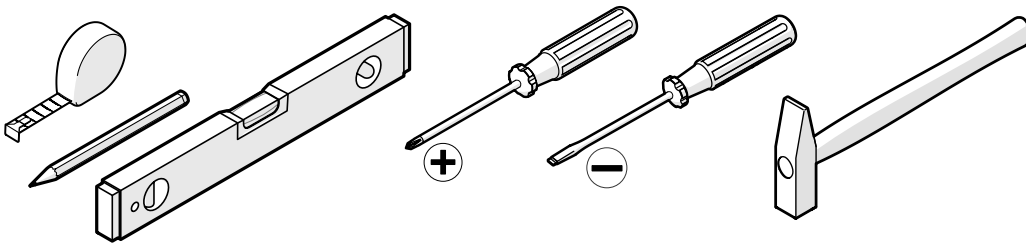


NUR VS808





WERKZEUGÜBERSICHT:

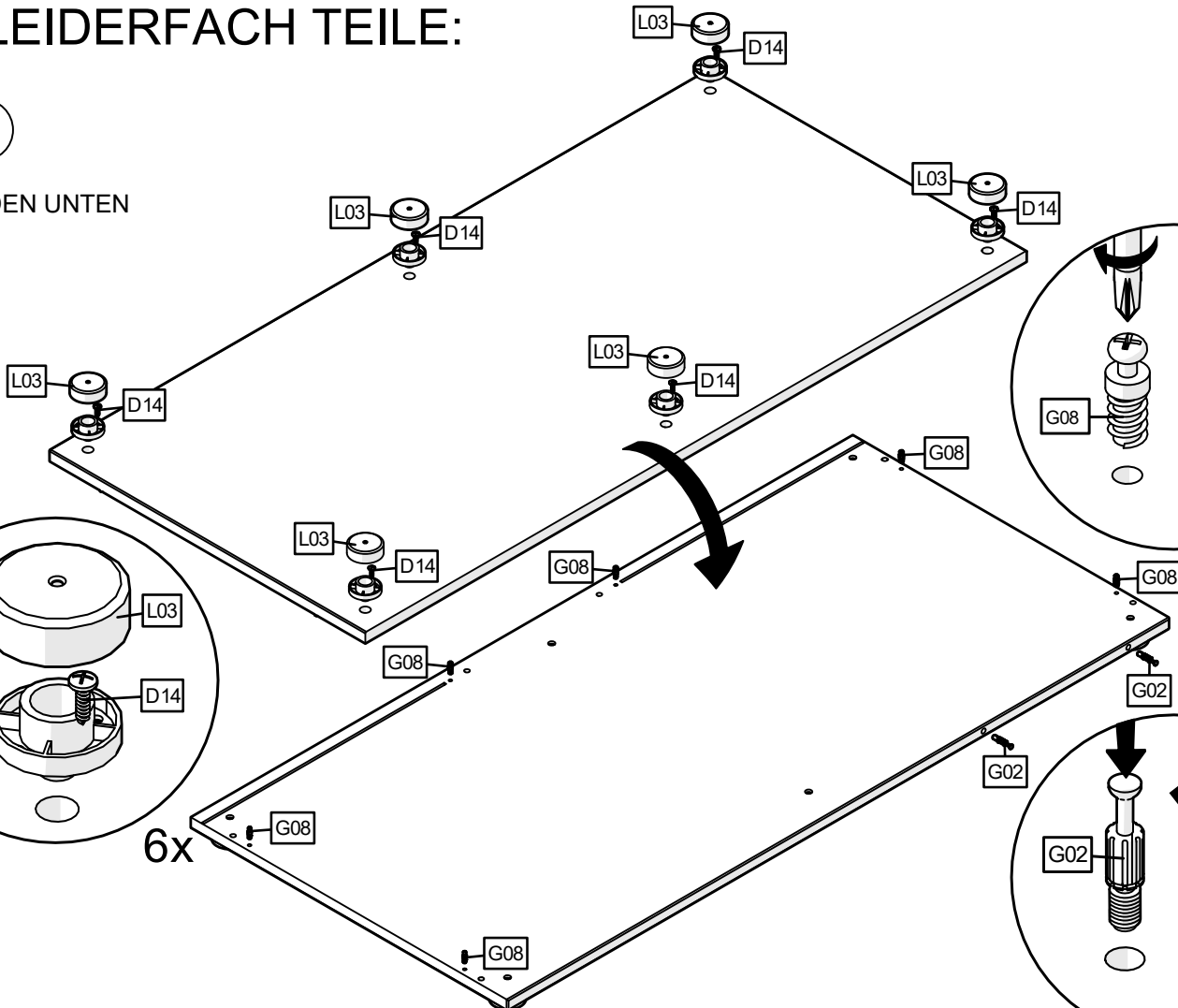
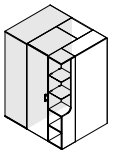


MONTAGE VS804/808-L

KLEIDERFACH TEILE:

1

BODEN UNTEN



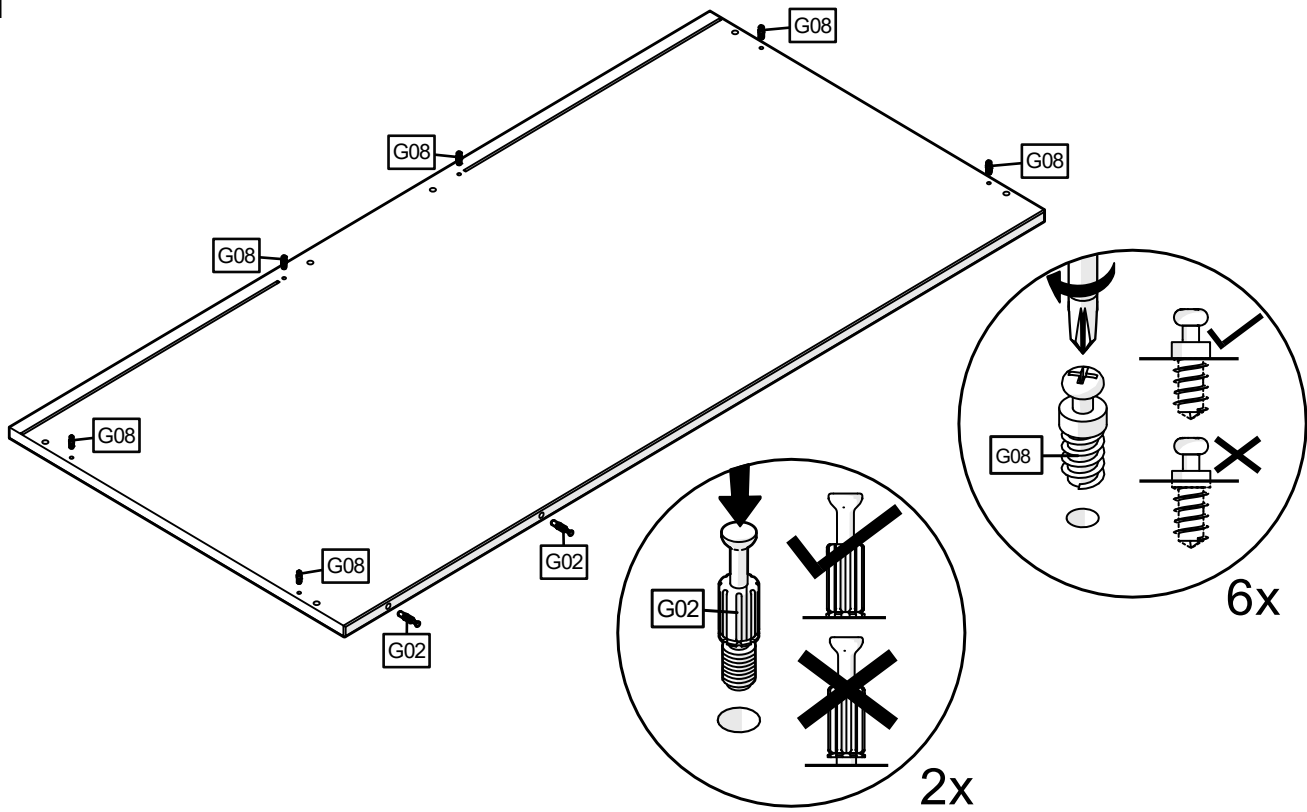
6x

2x



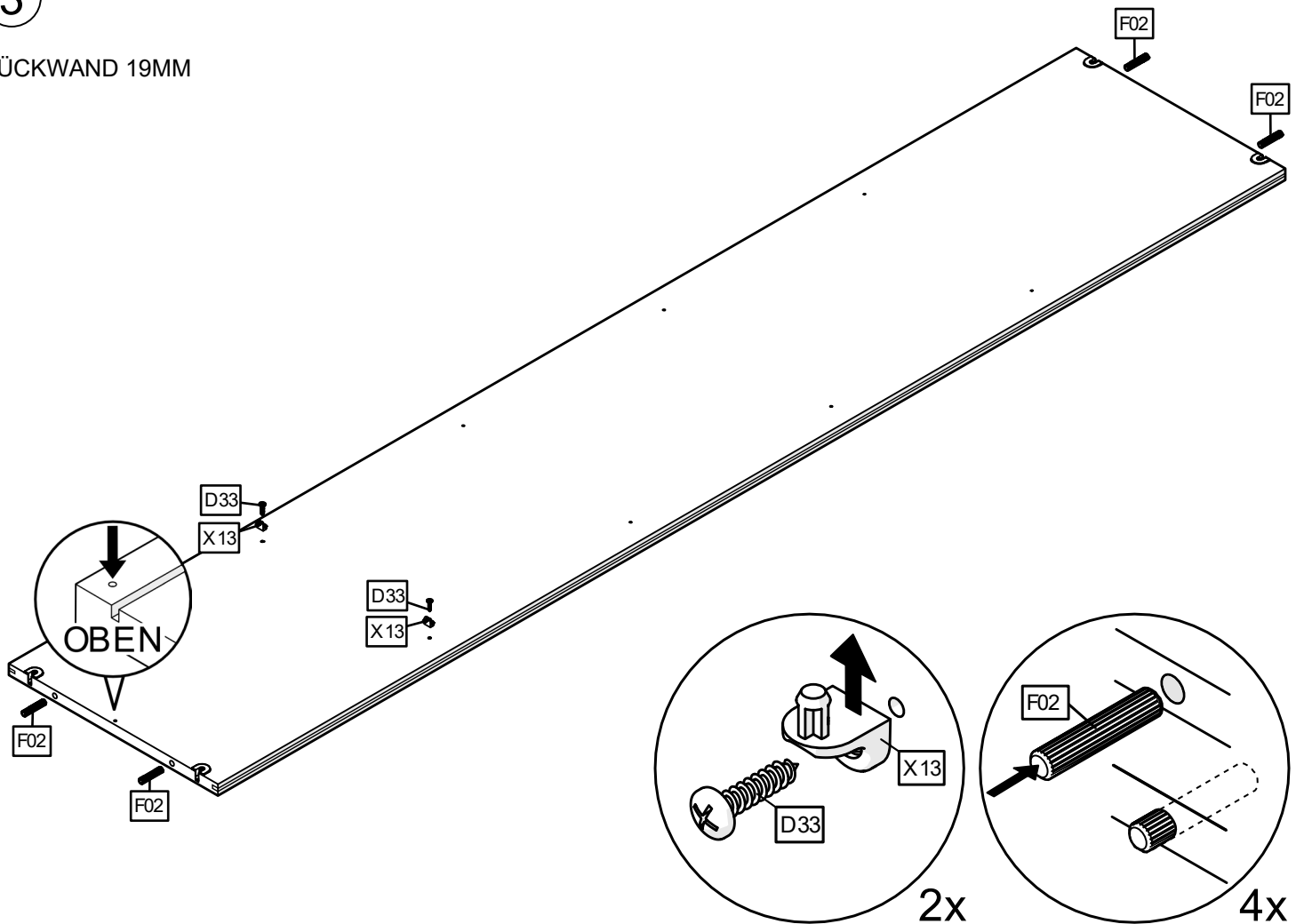
2

BODEN OBEN



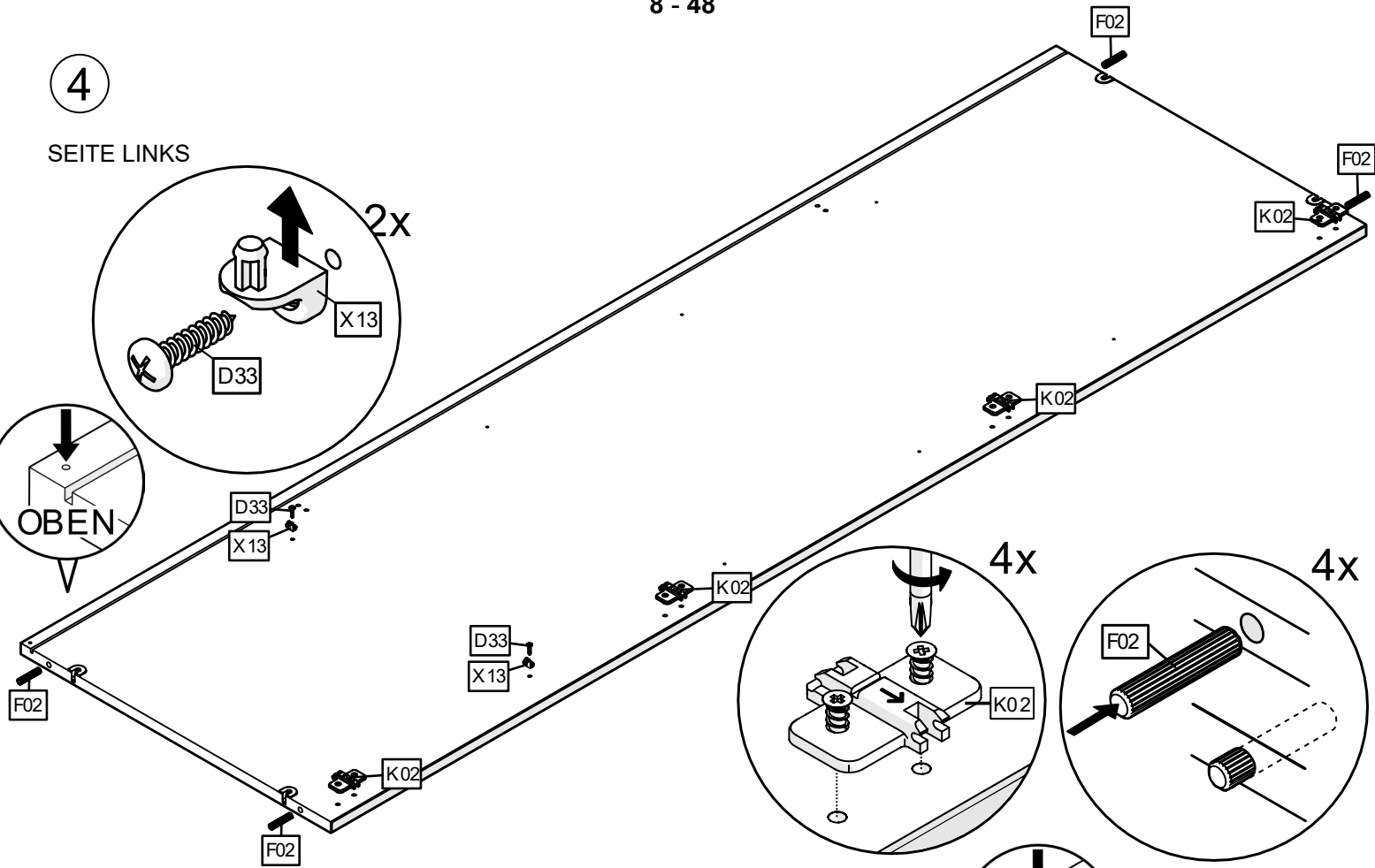
3

RÜCKWAND 19MM



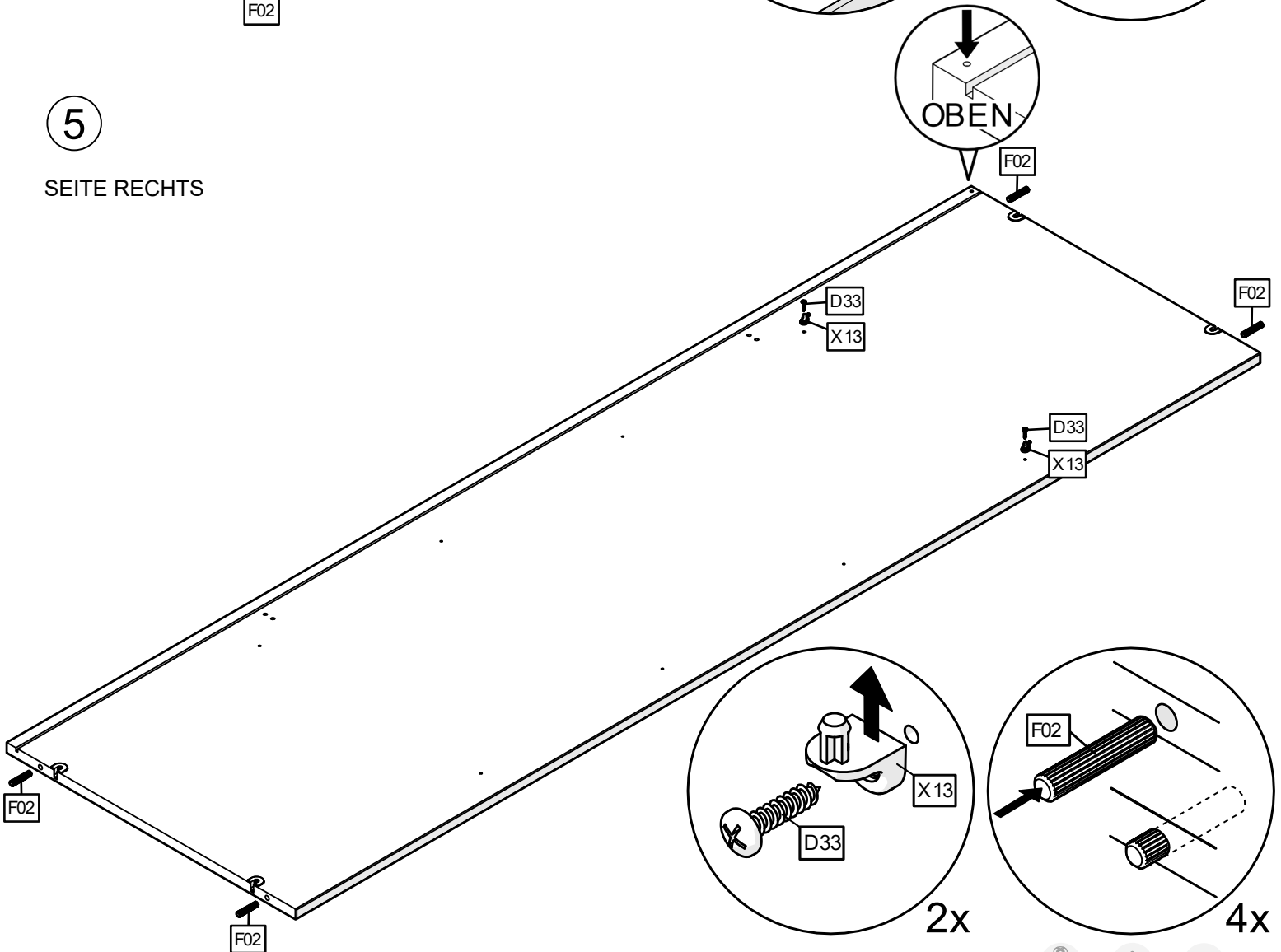
4

SEITE LINKS



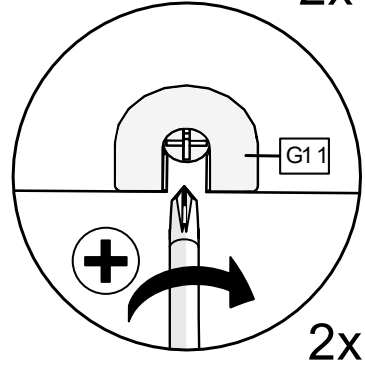
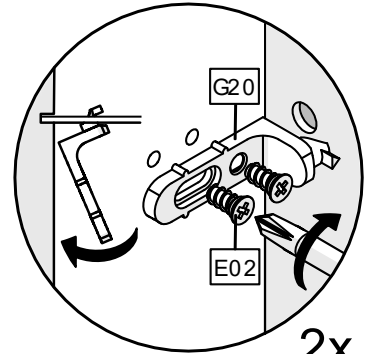
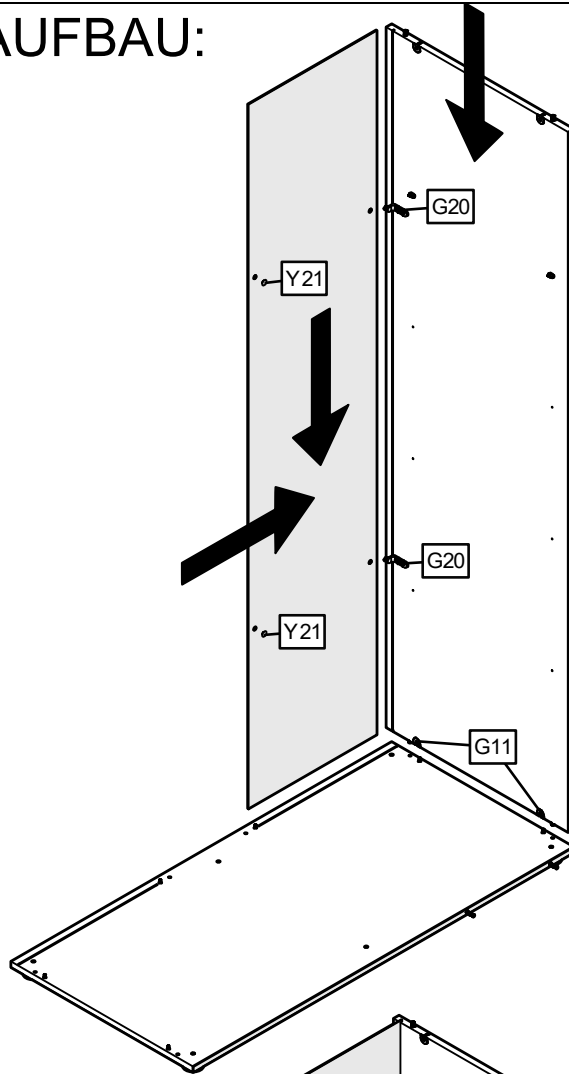
5

SEITE RECHTS

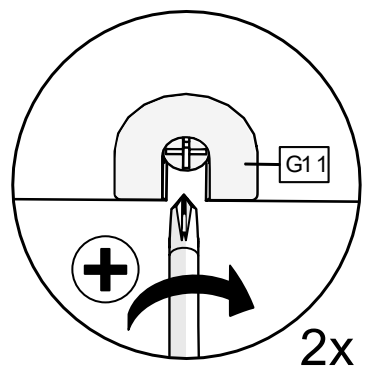
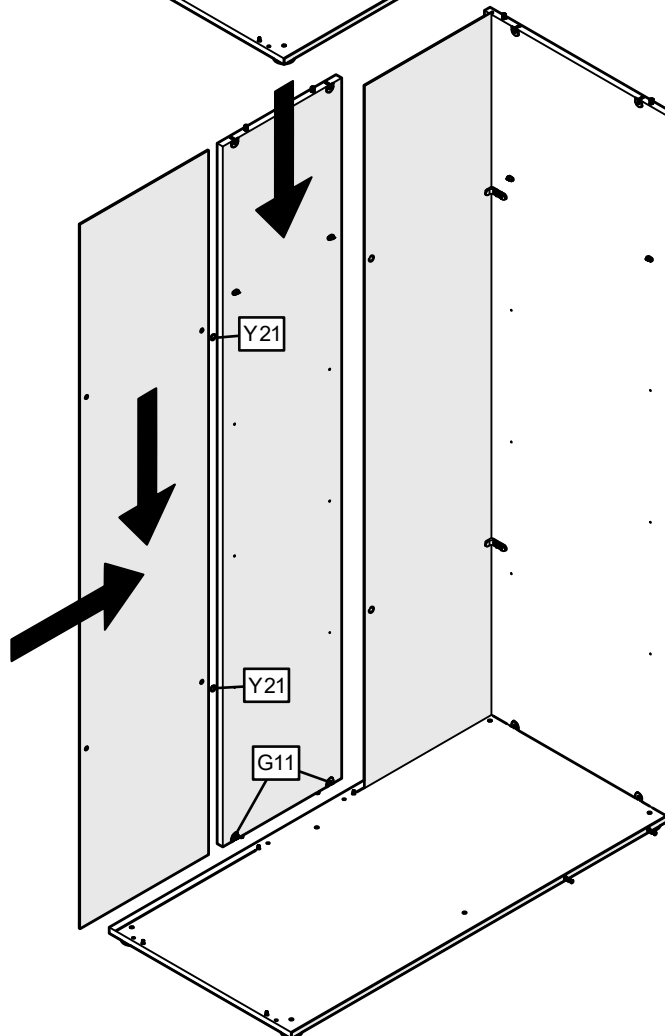


KLEIDERFACH AUFBAU:

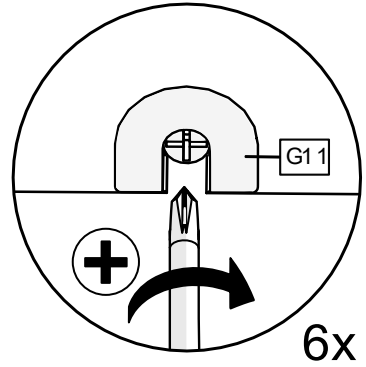
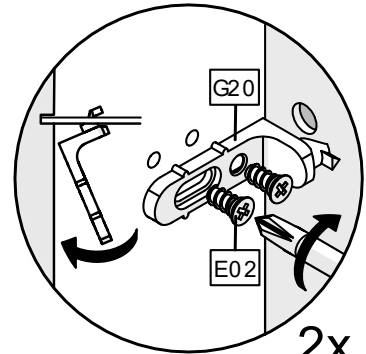
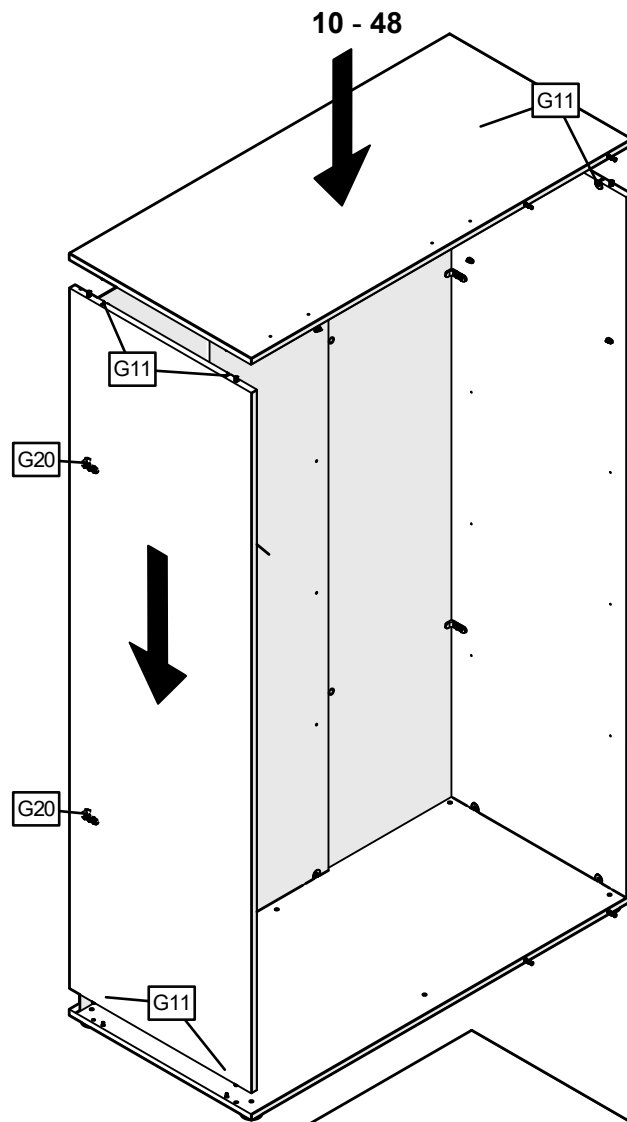
6



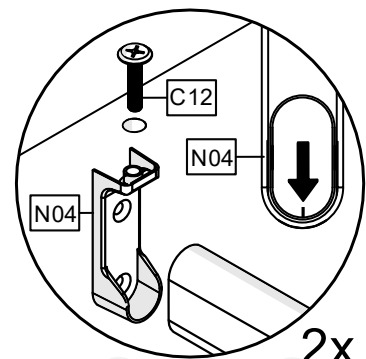
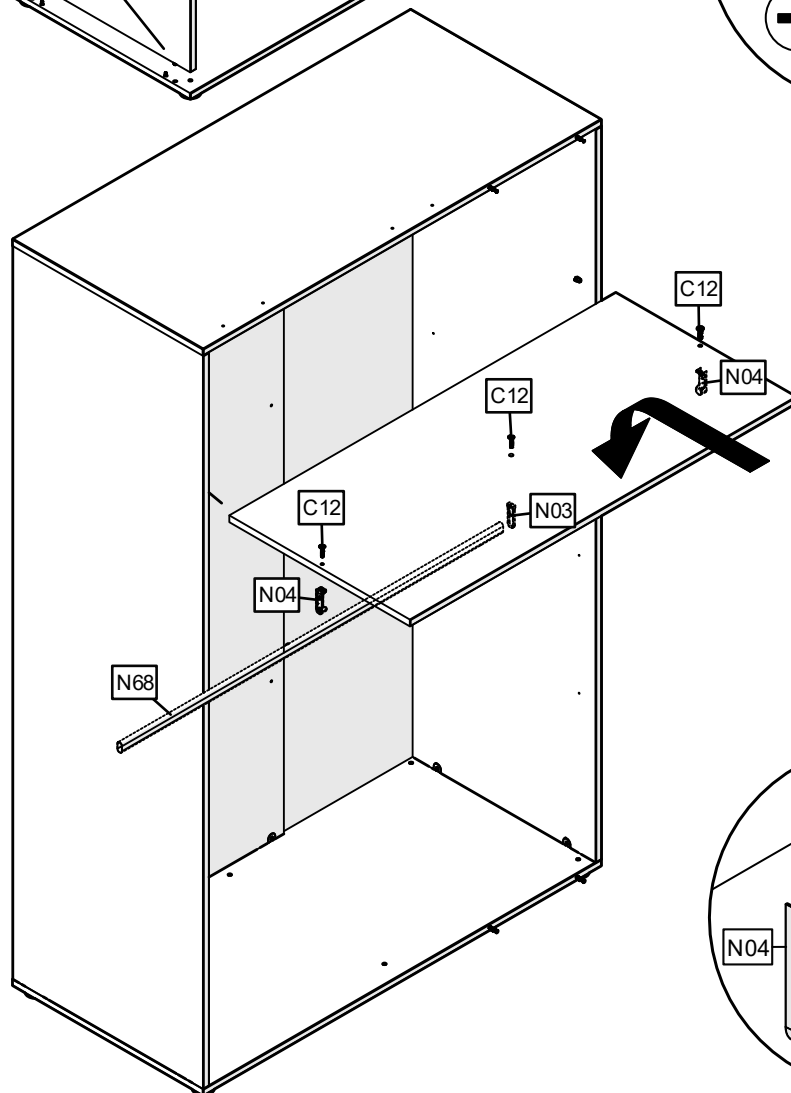
7



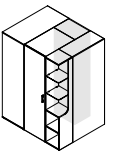
8



9

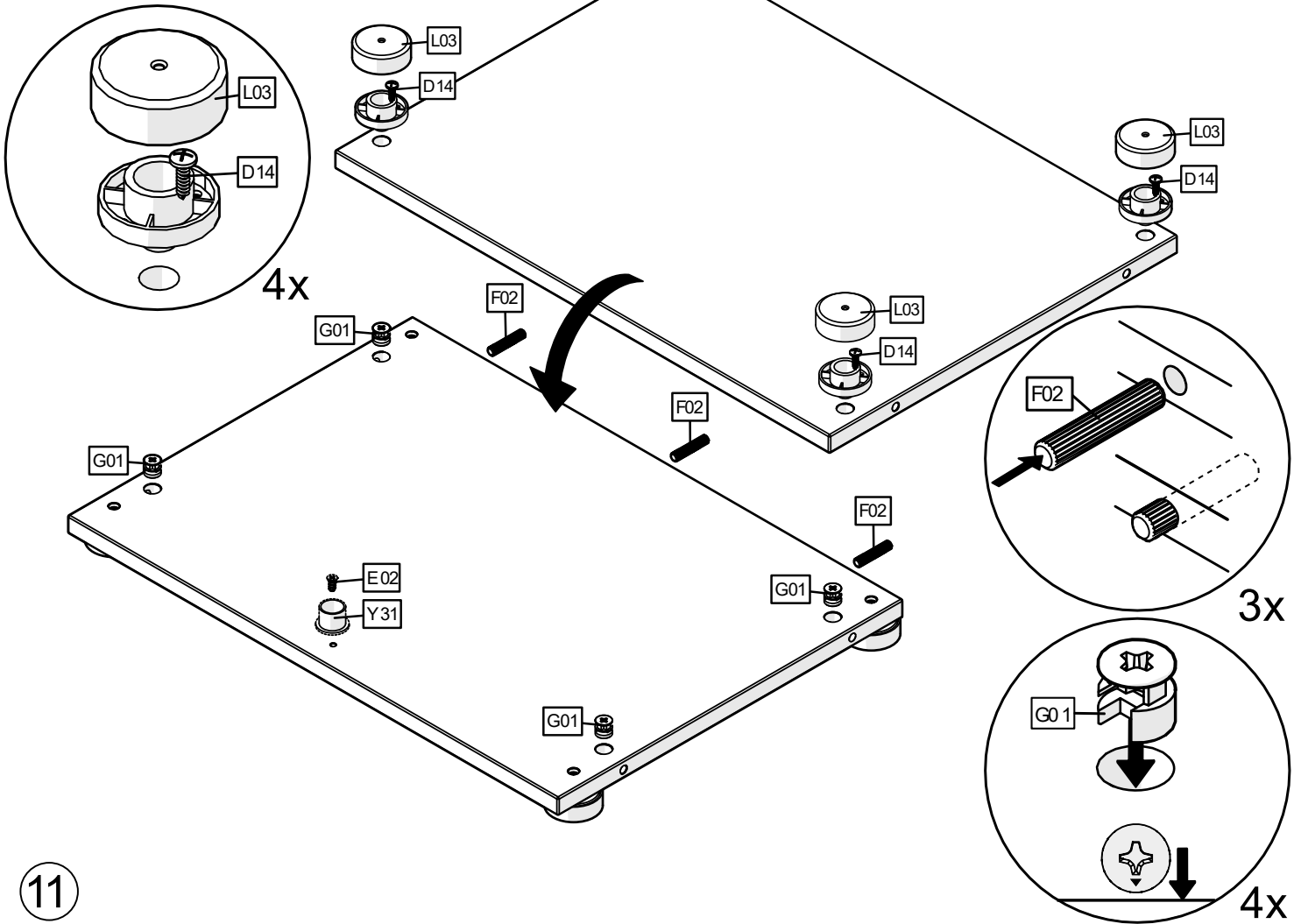


MITTLERES WÄSCHEFACH TEILE:



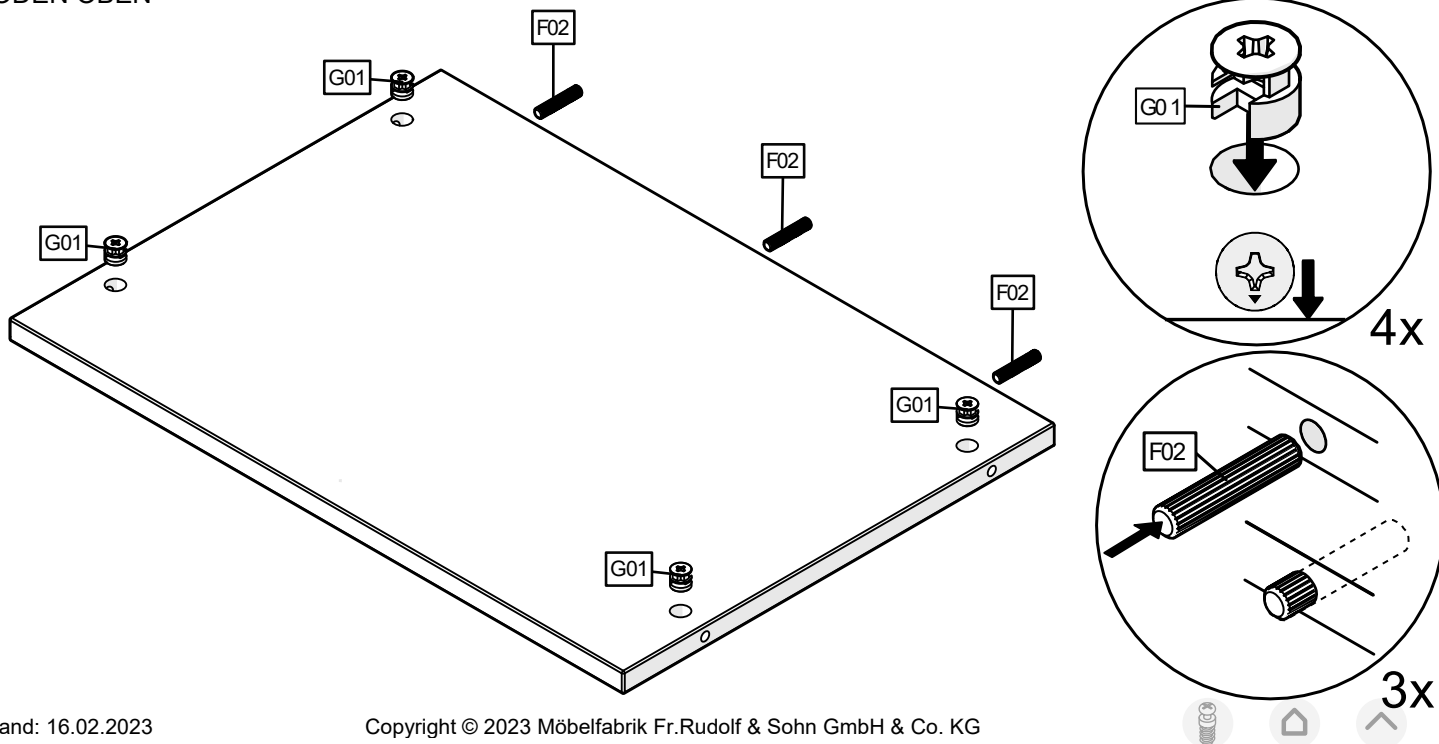
10

BODEN UNTEN



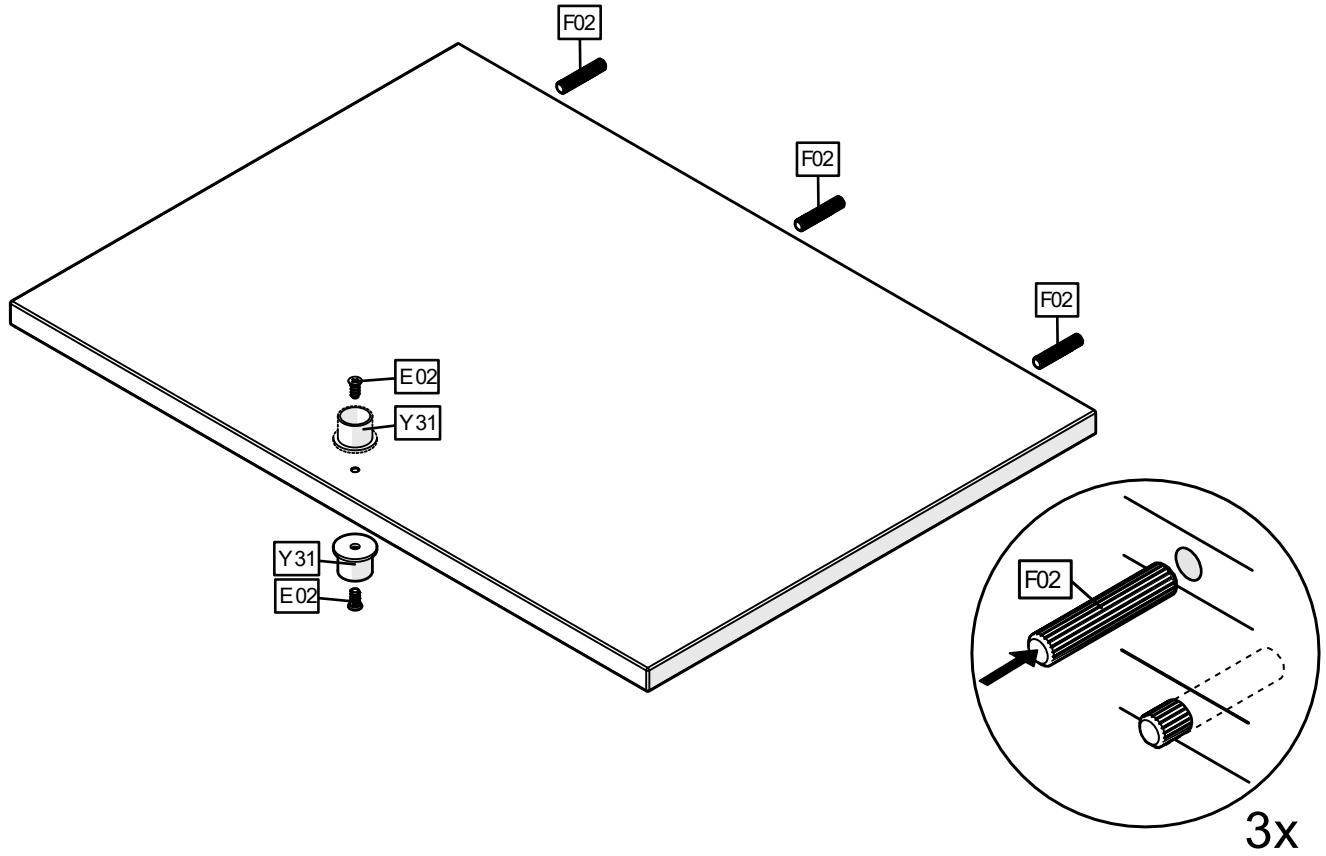
11

BODEN OBEN



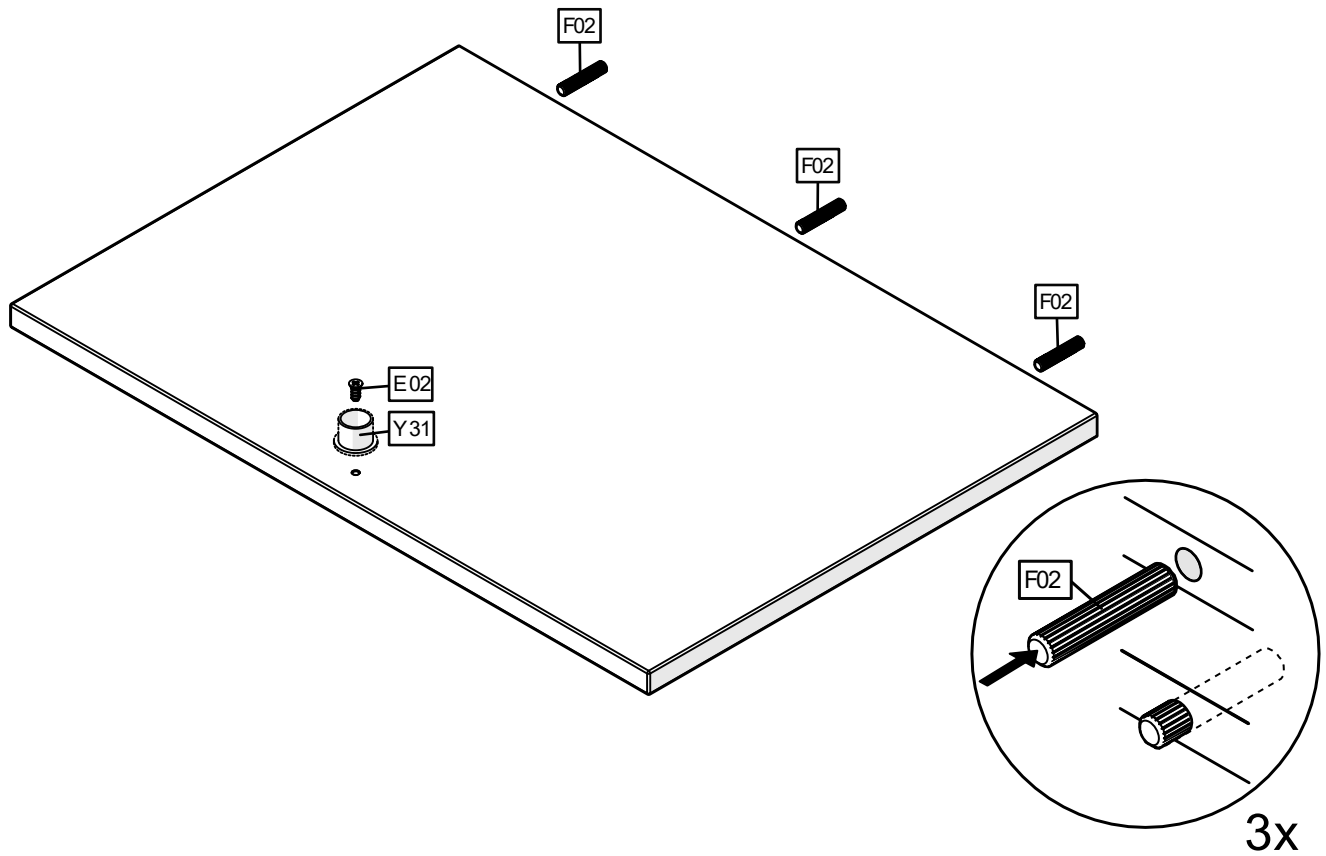
12

BODEN ZW1
3X

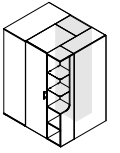


13

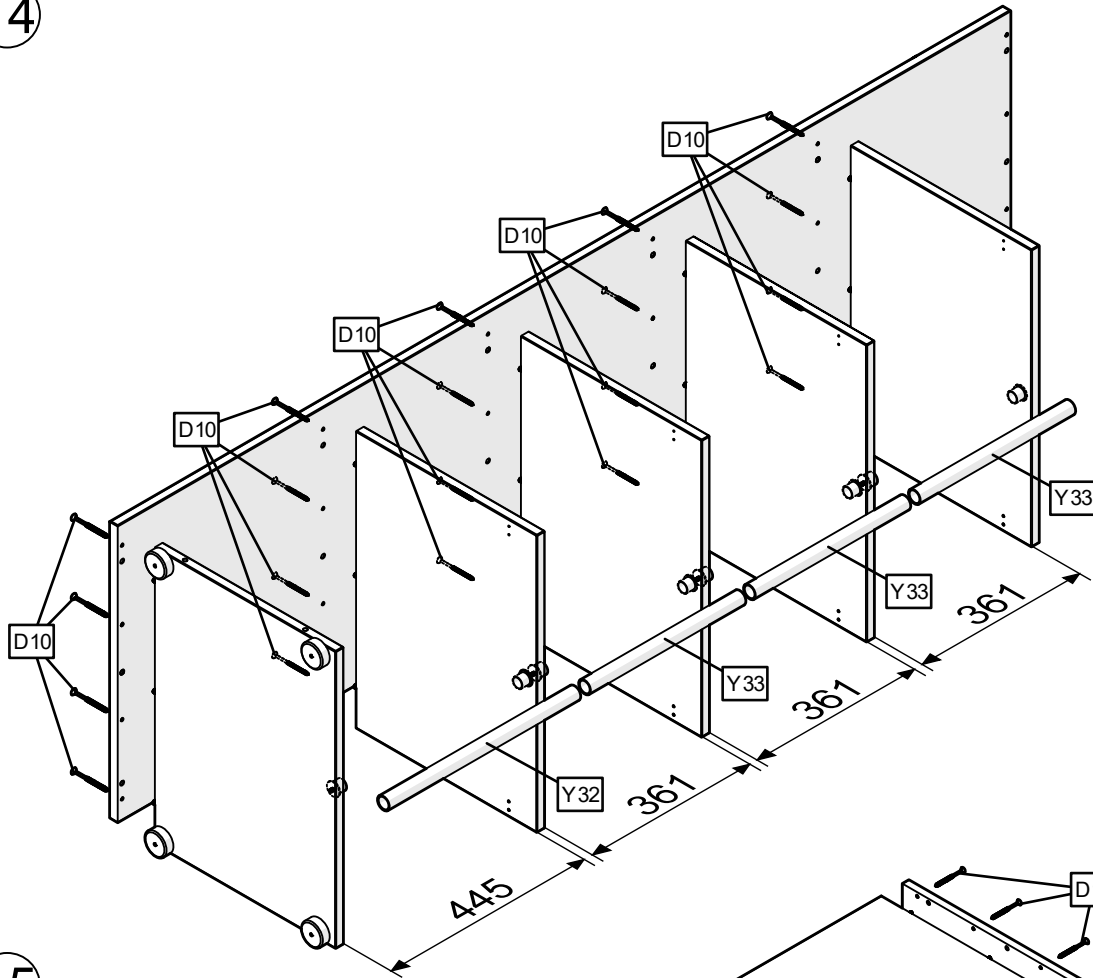
BODEN ZW2
1X



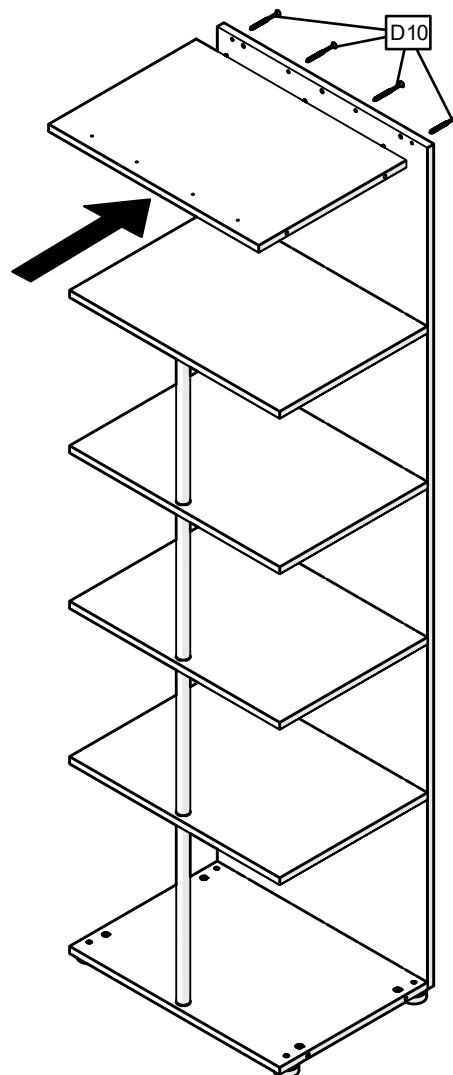
MITTLERES WÄSCHEFACH AUFBAU:



14



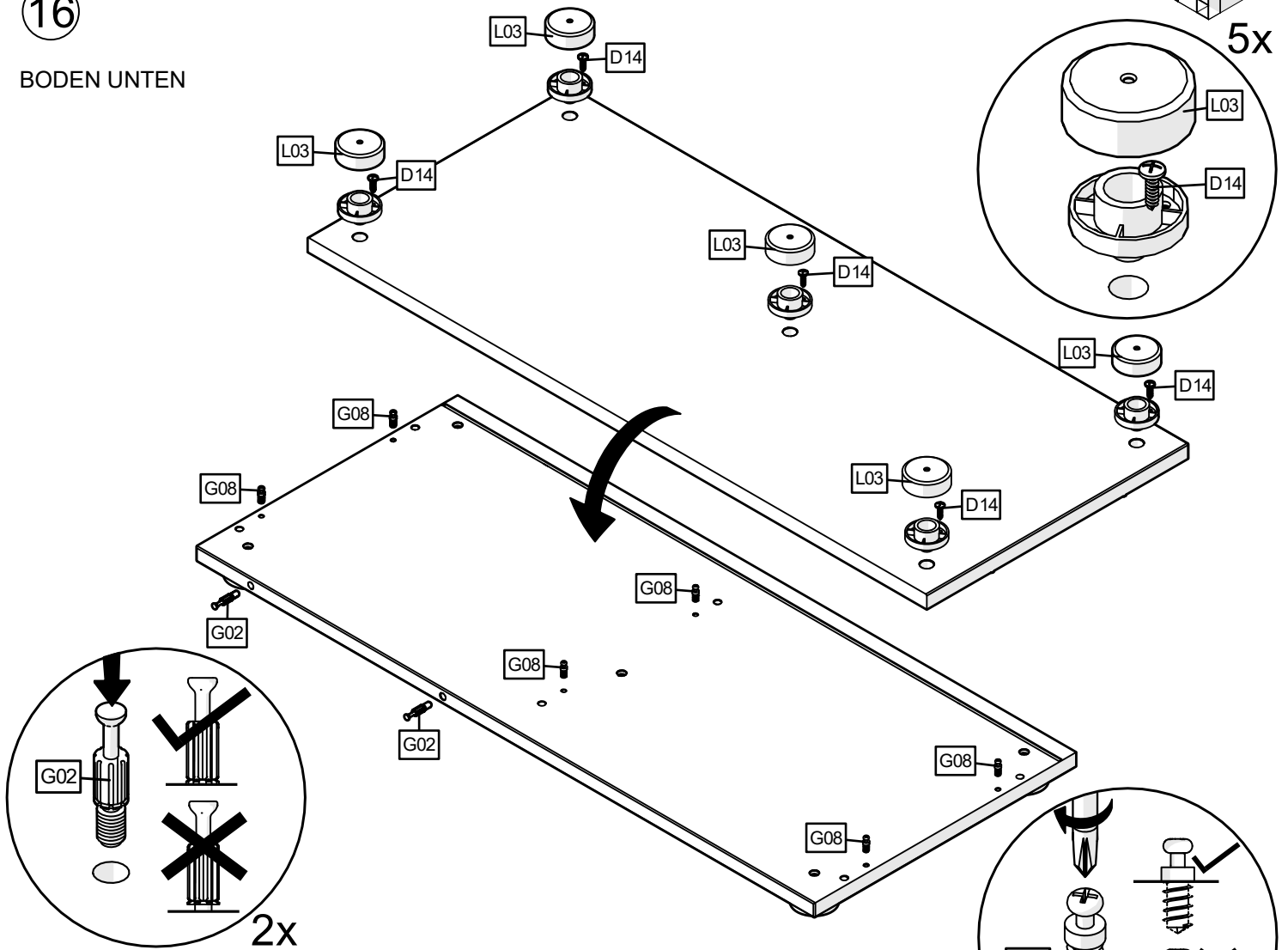
15



Äußeres WÄSCHEFACH TEILE:

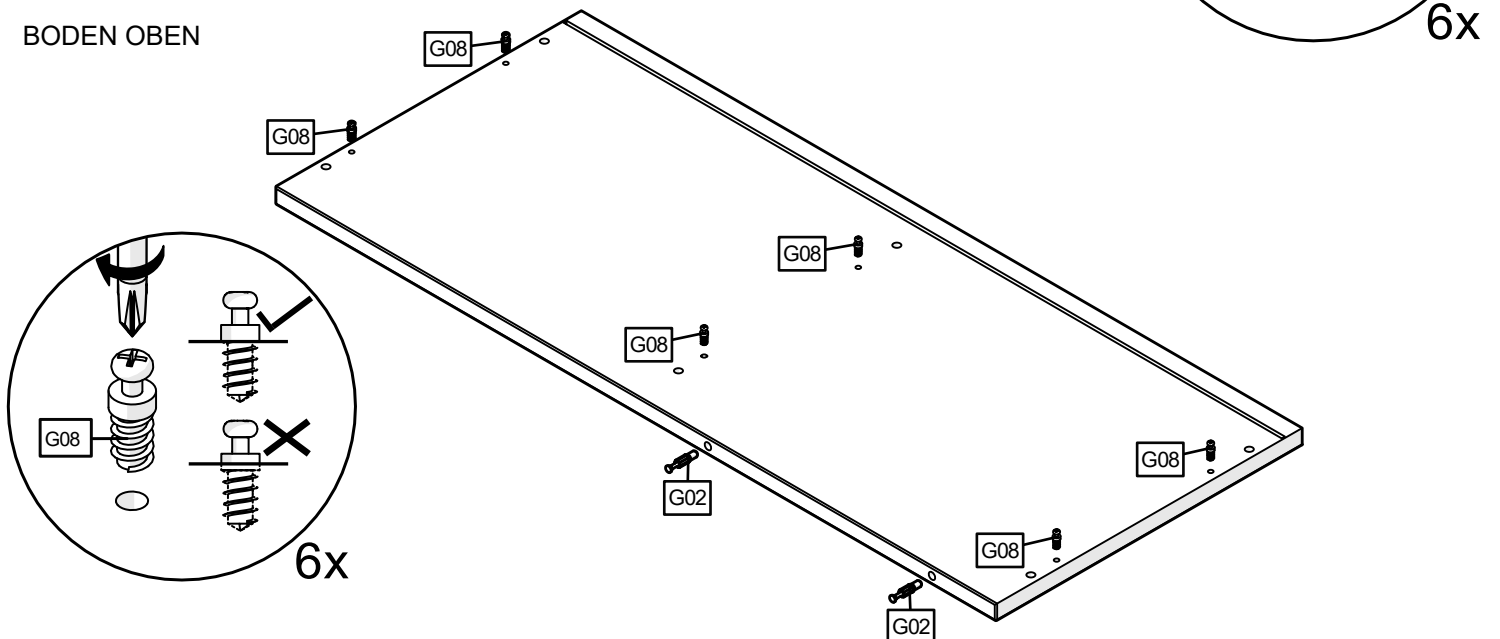
16

BODEN UNTEN



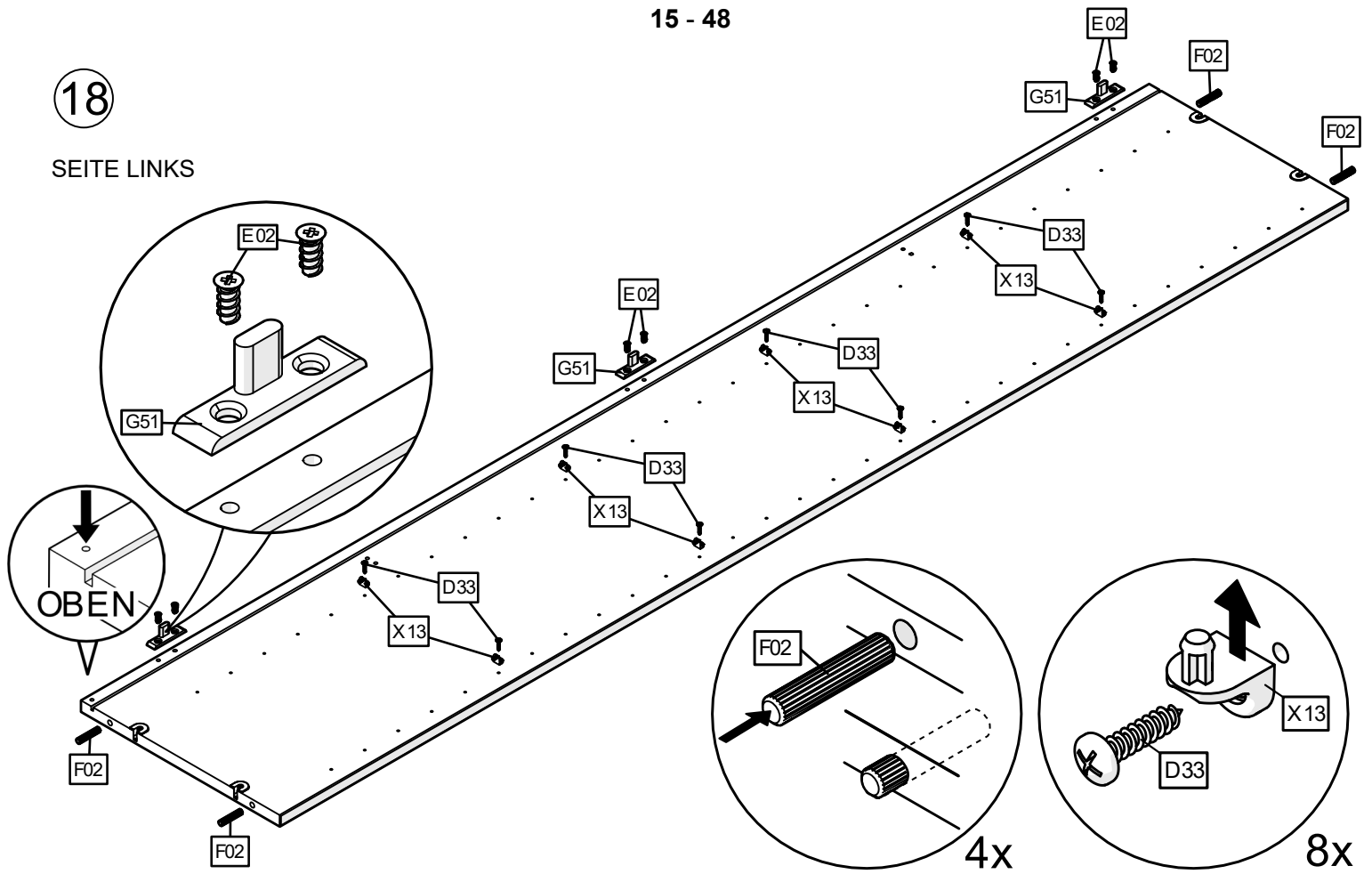
17

BODEN OBEN



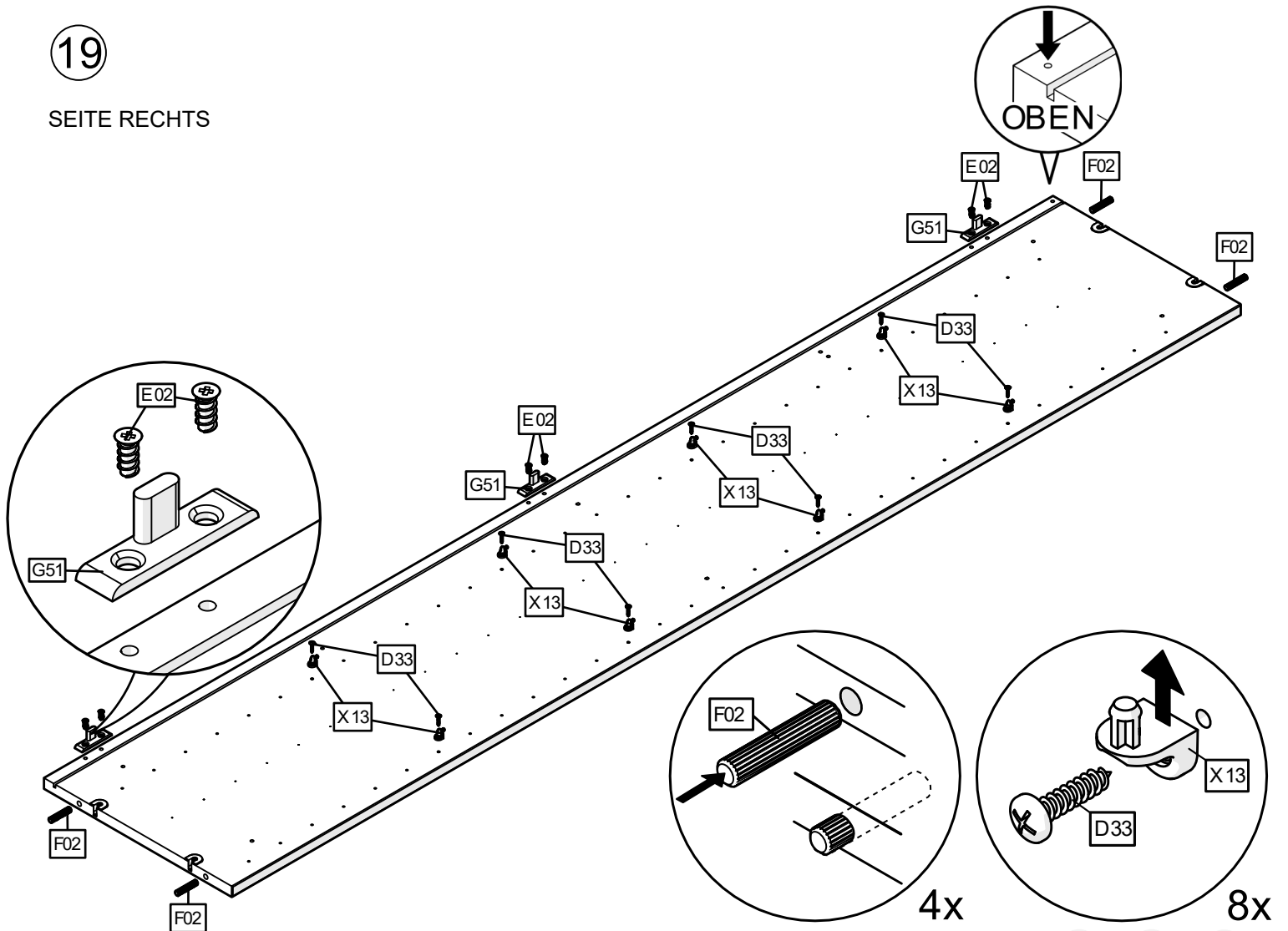
18

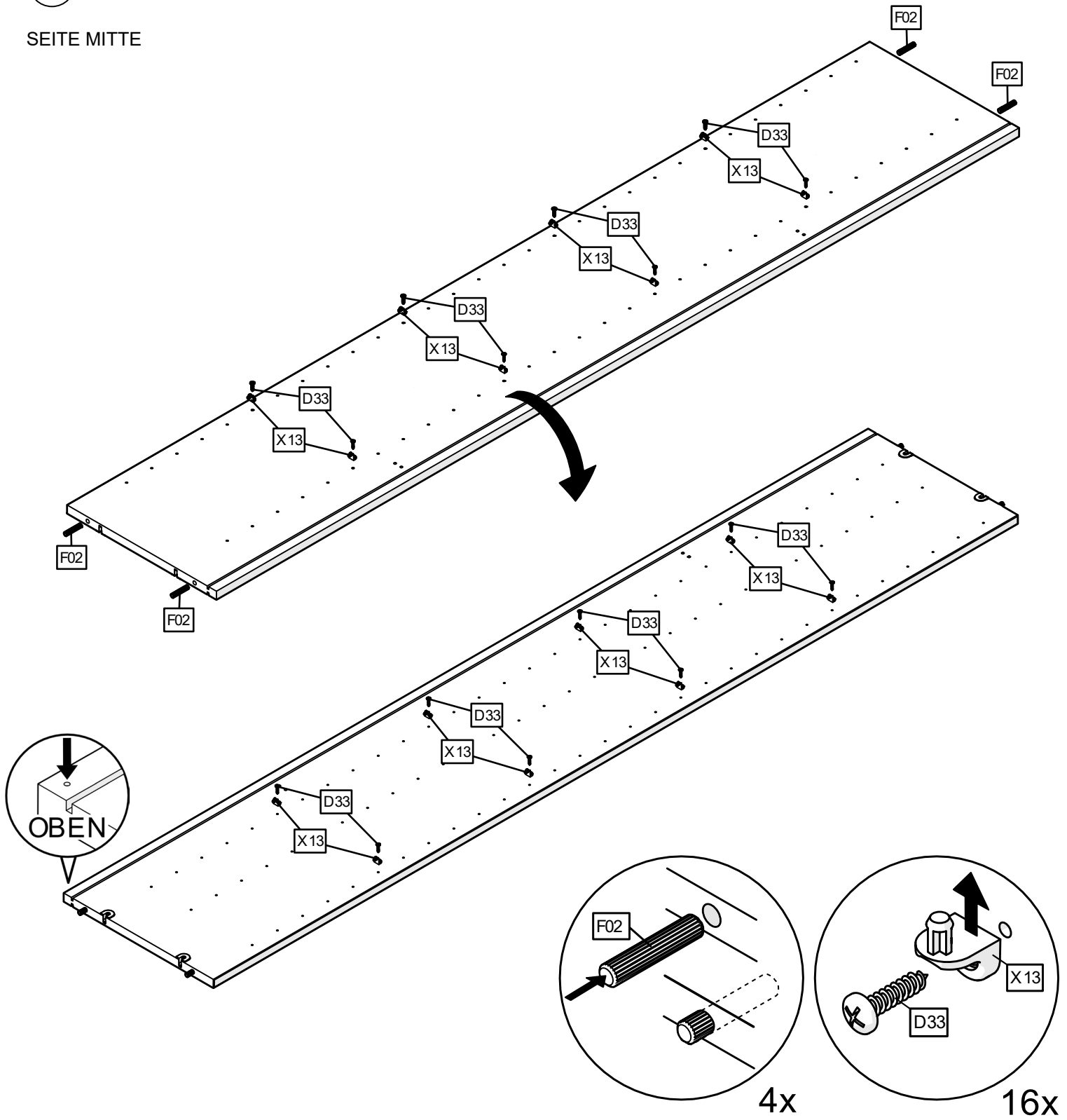
SEITE LINKS



19

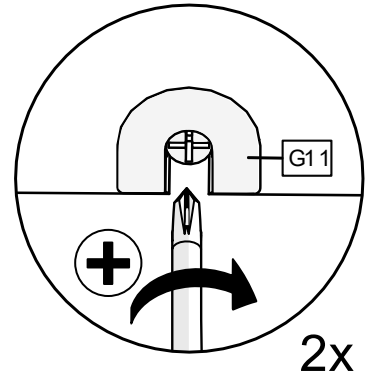
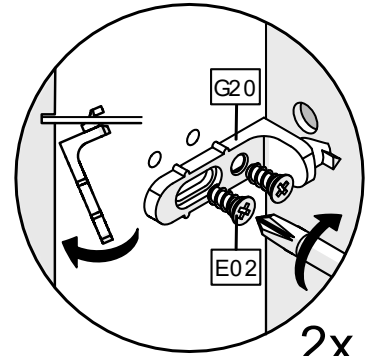
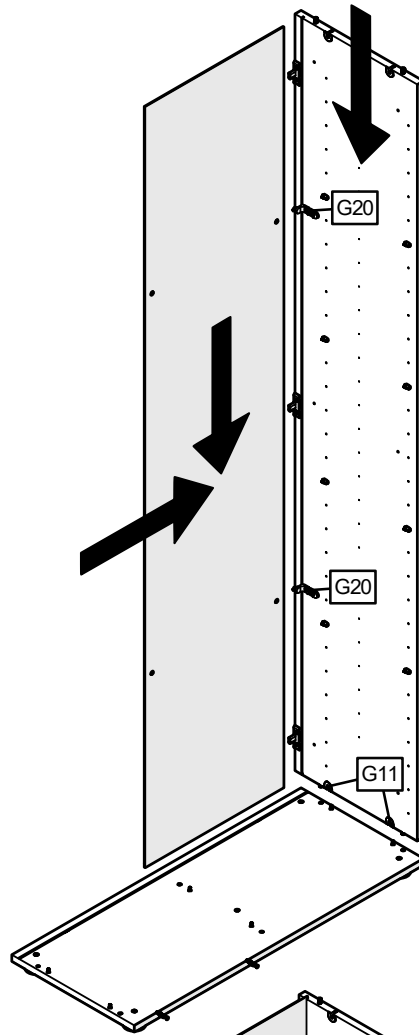
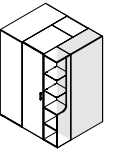
SEITE RECHTS



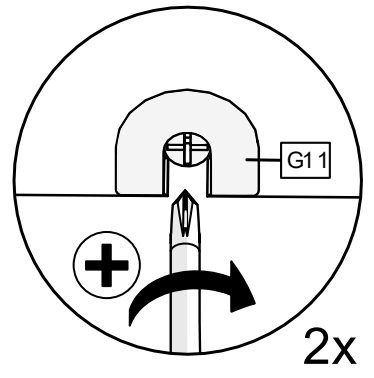
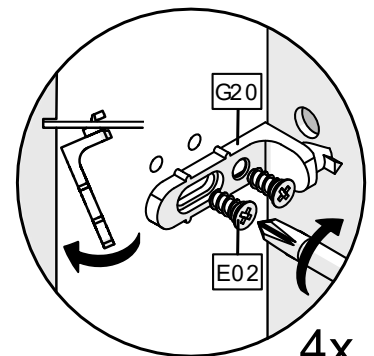
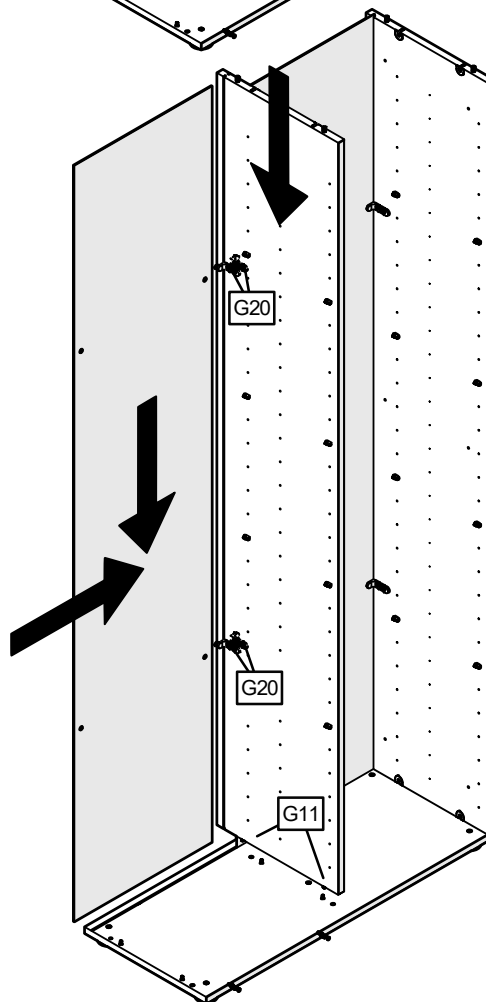


Äußeres WÄSCHEFACH AUFBAU:

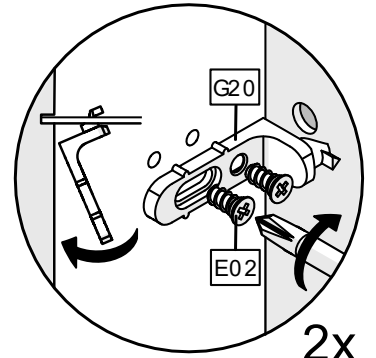
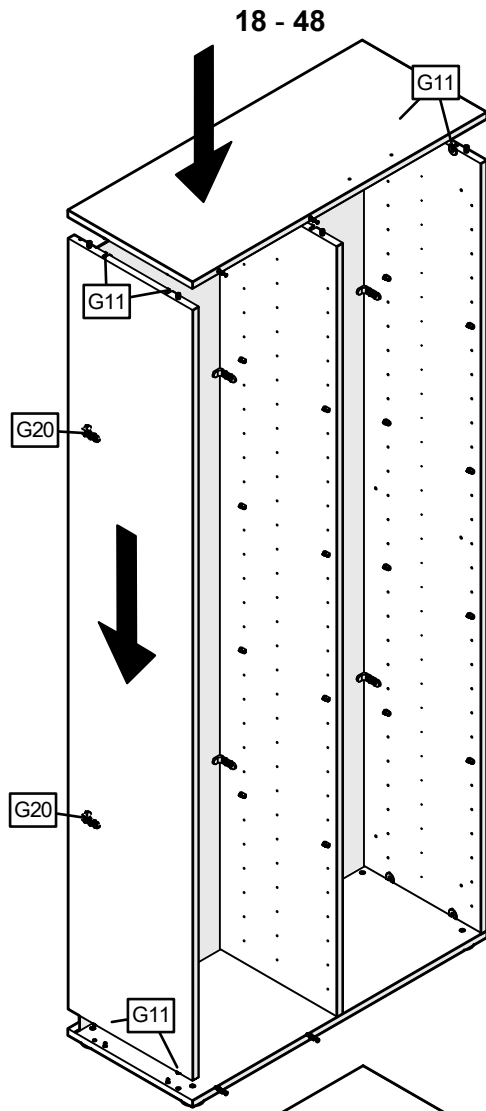
21



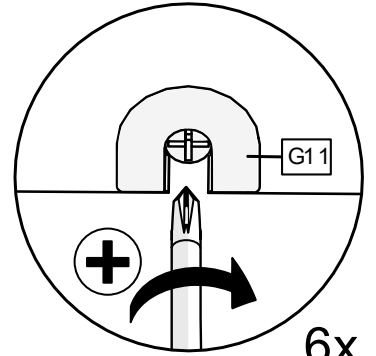
22



23

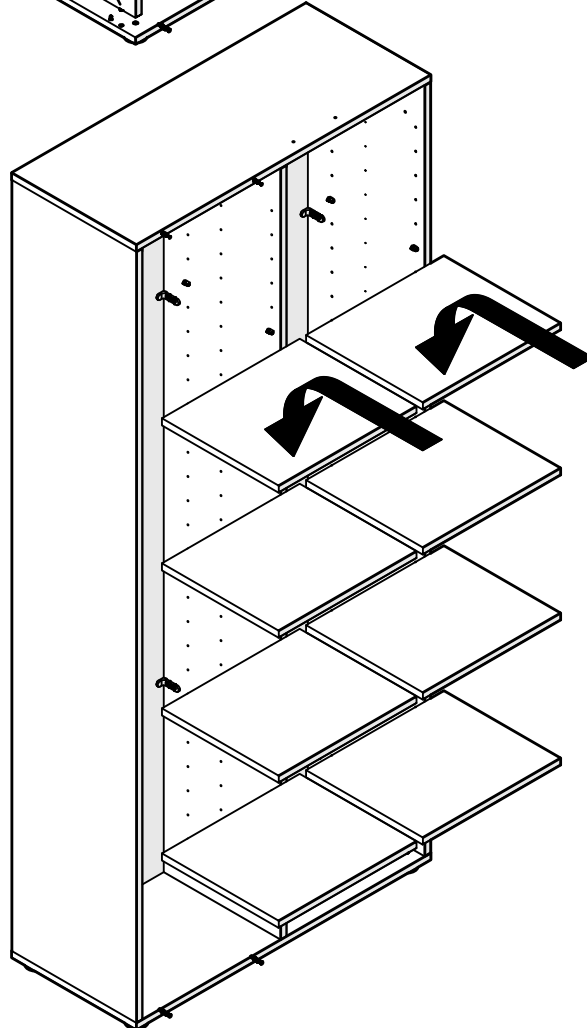


2x



6x

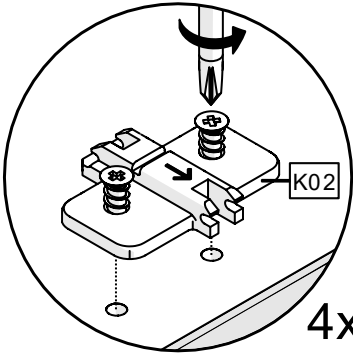
24



REGAL AUßEN TEILE:

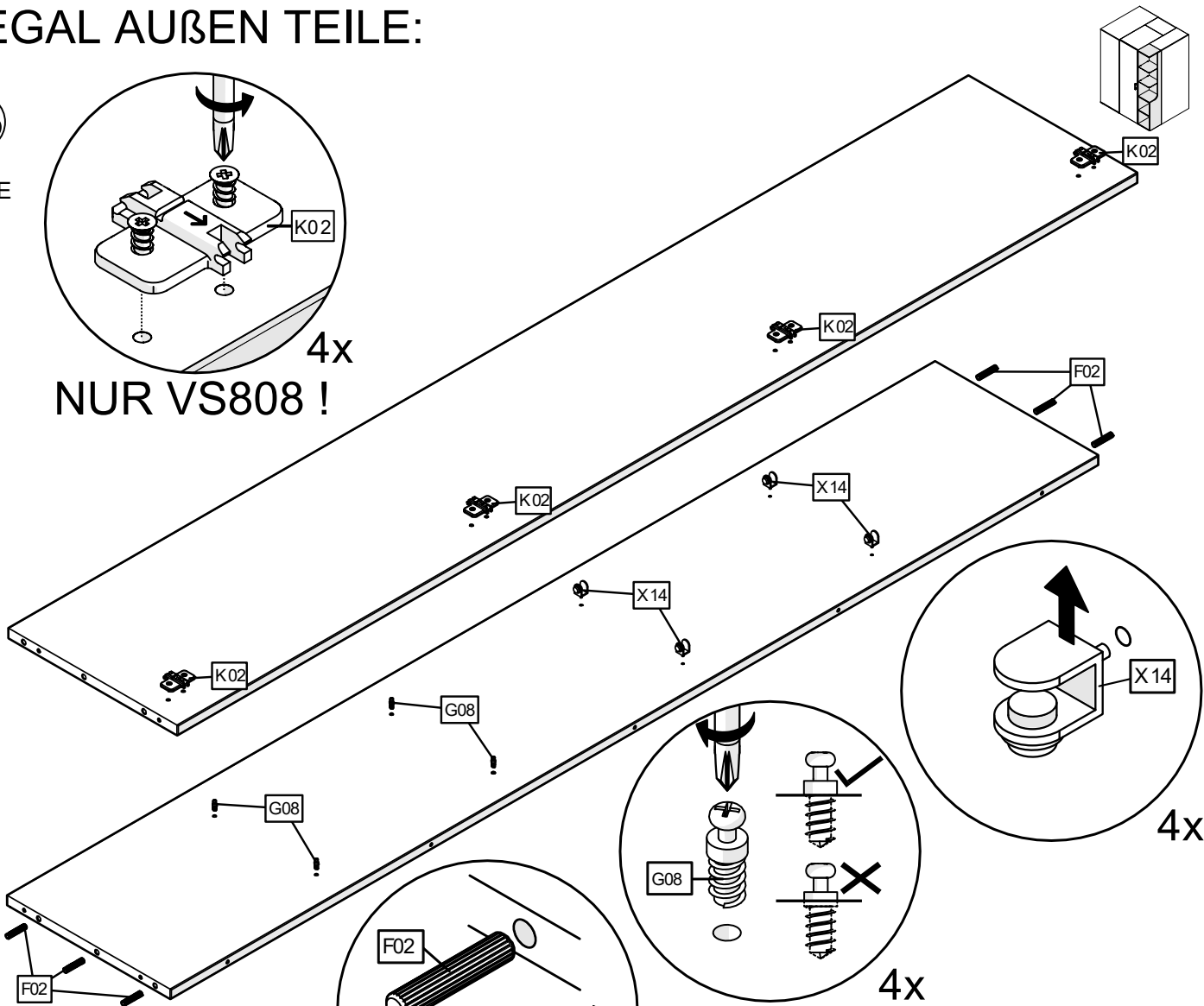
25

SEITE



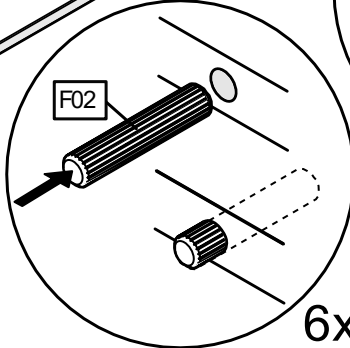
4x

NUR VS808 !

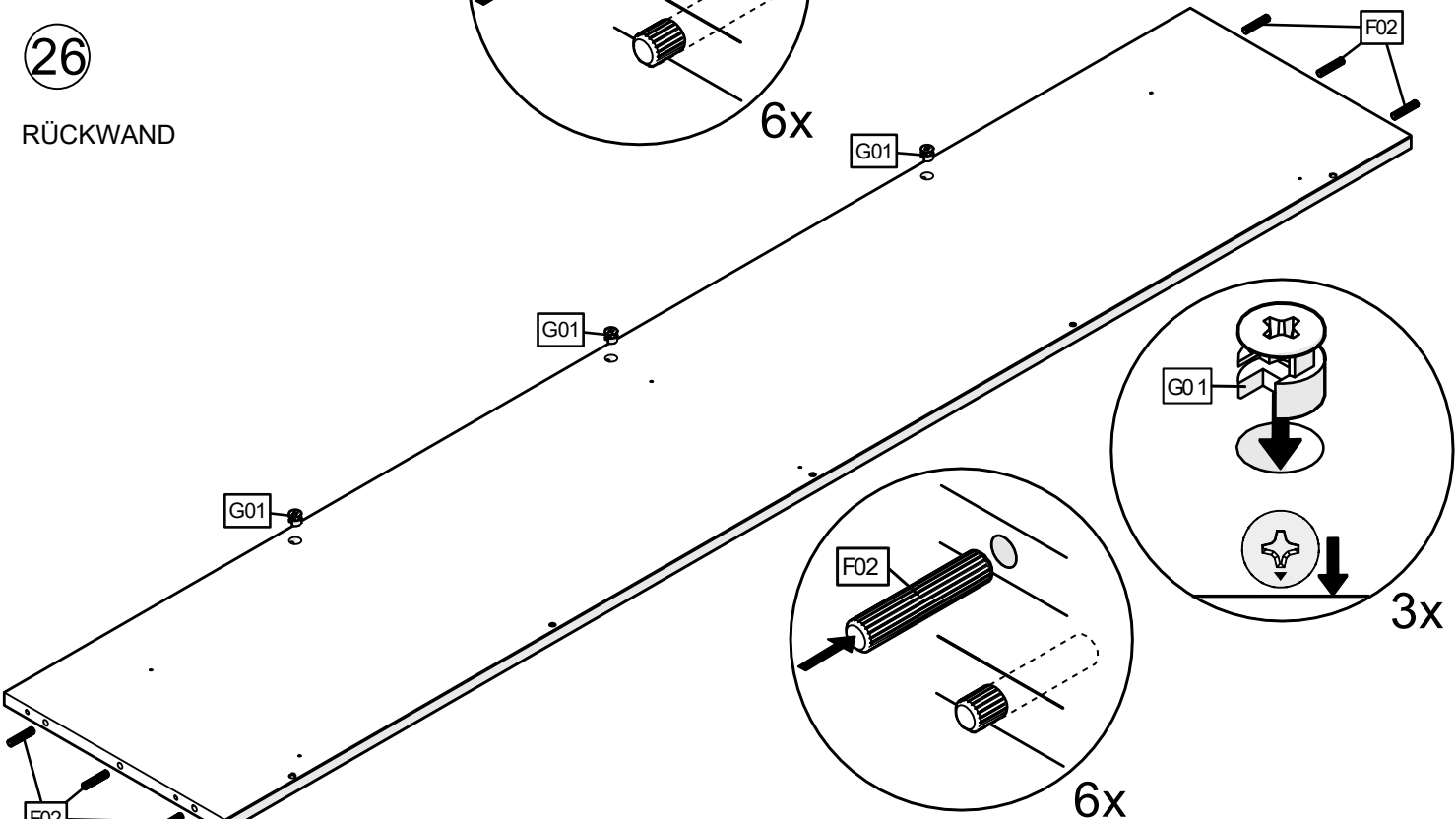


26

RÜCKWAND



6x



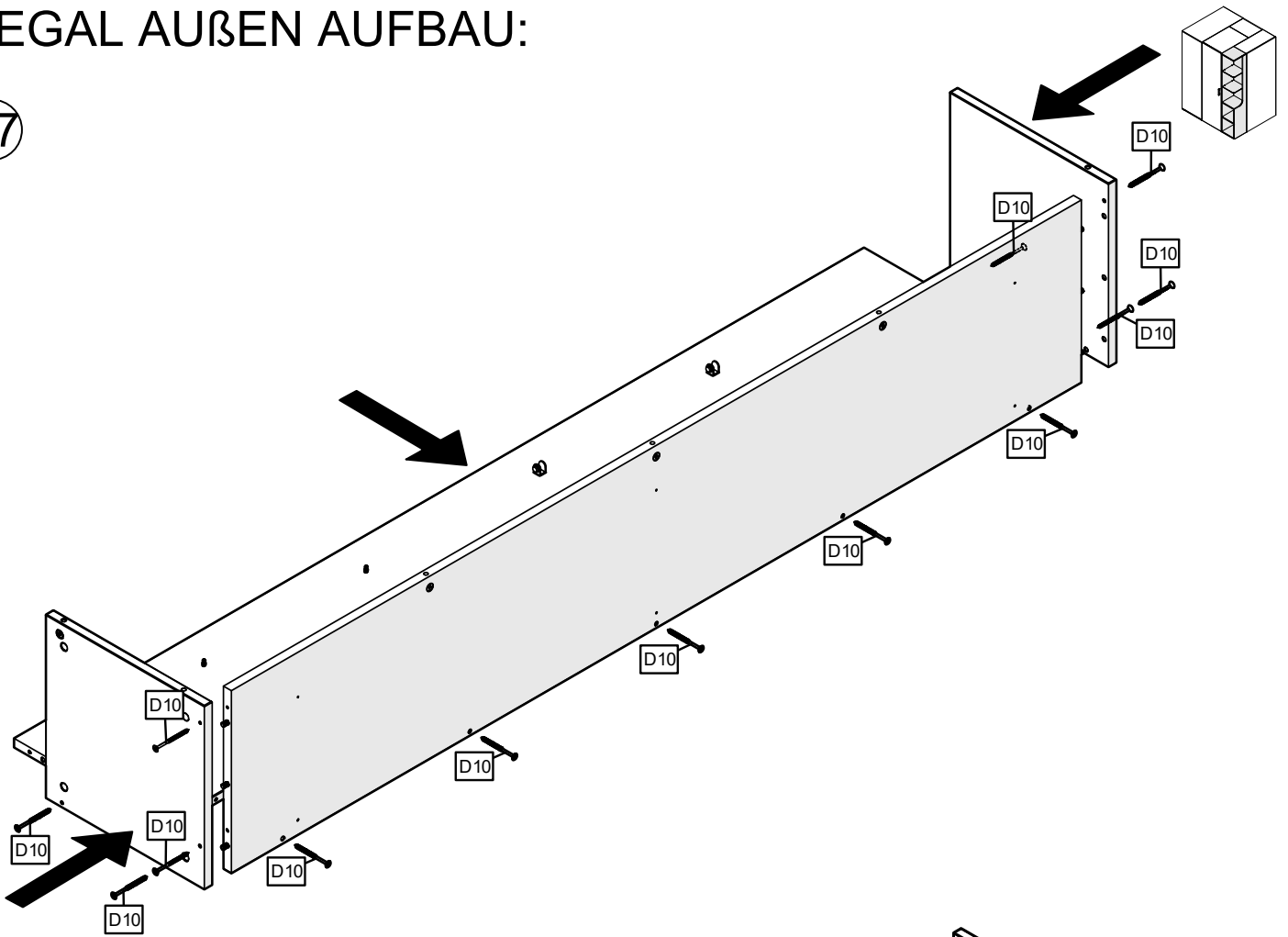
6x

3x

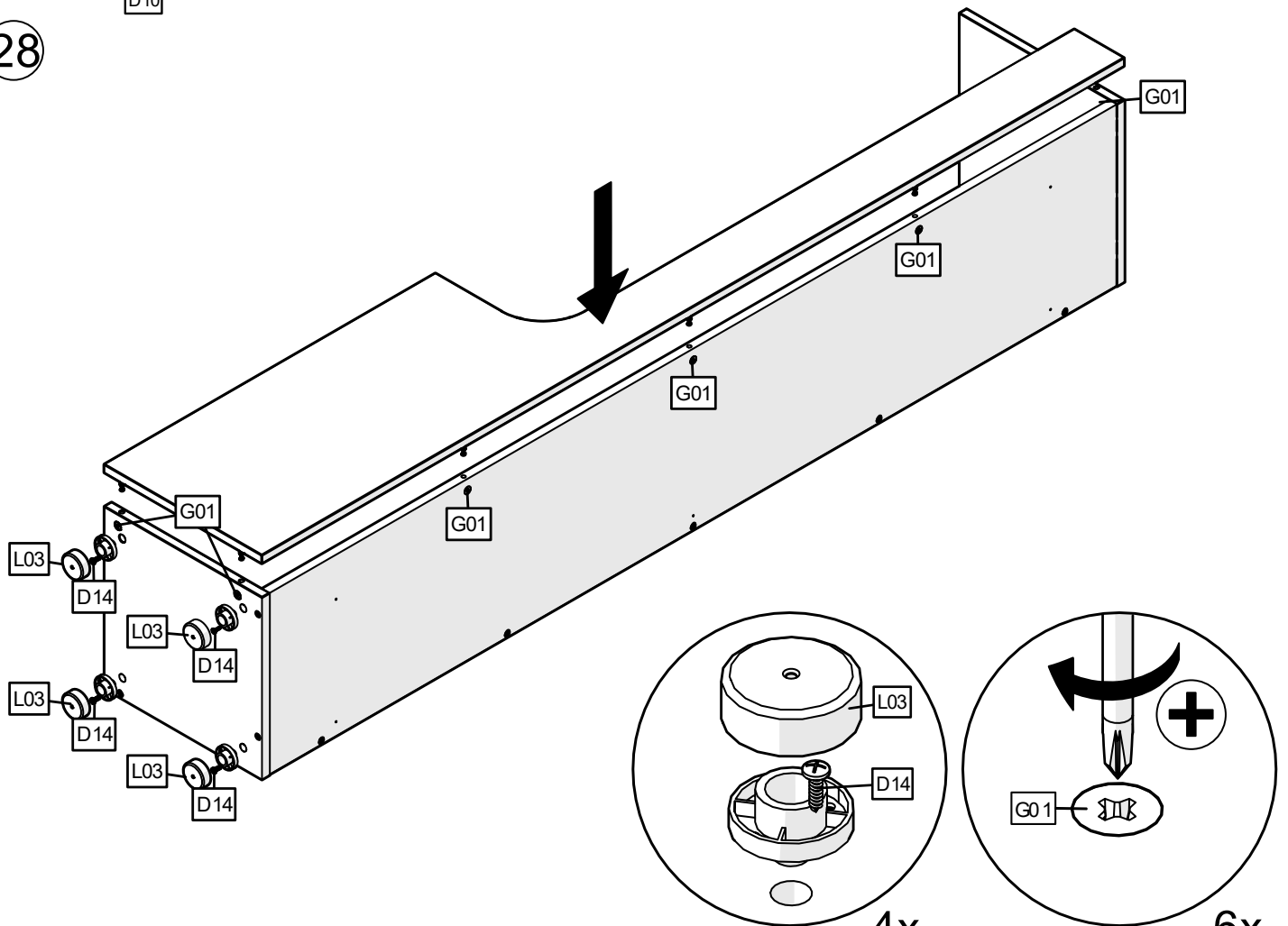


REGAL AUßEN AUFBAU:

27

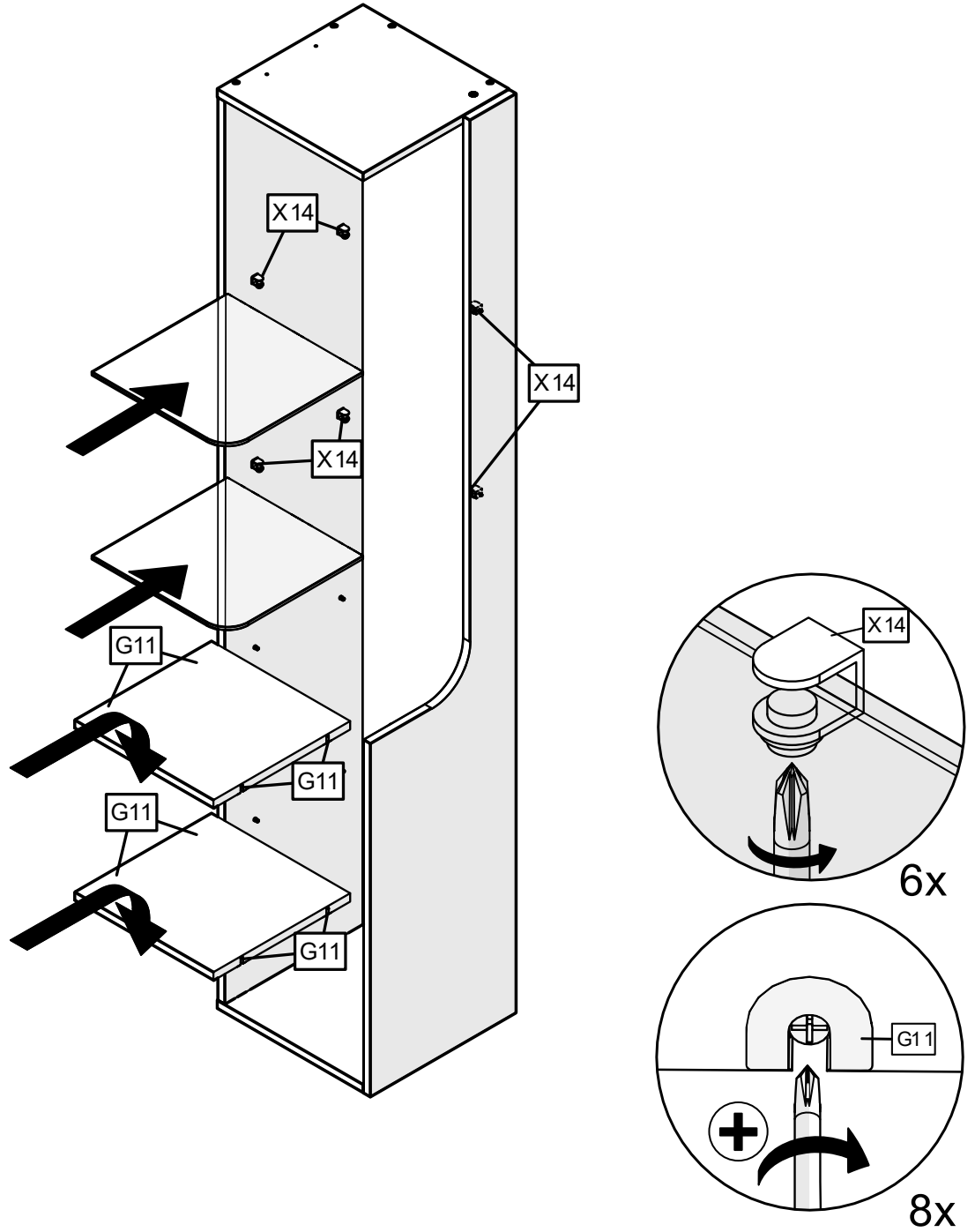


28

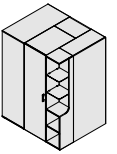


4x

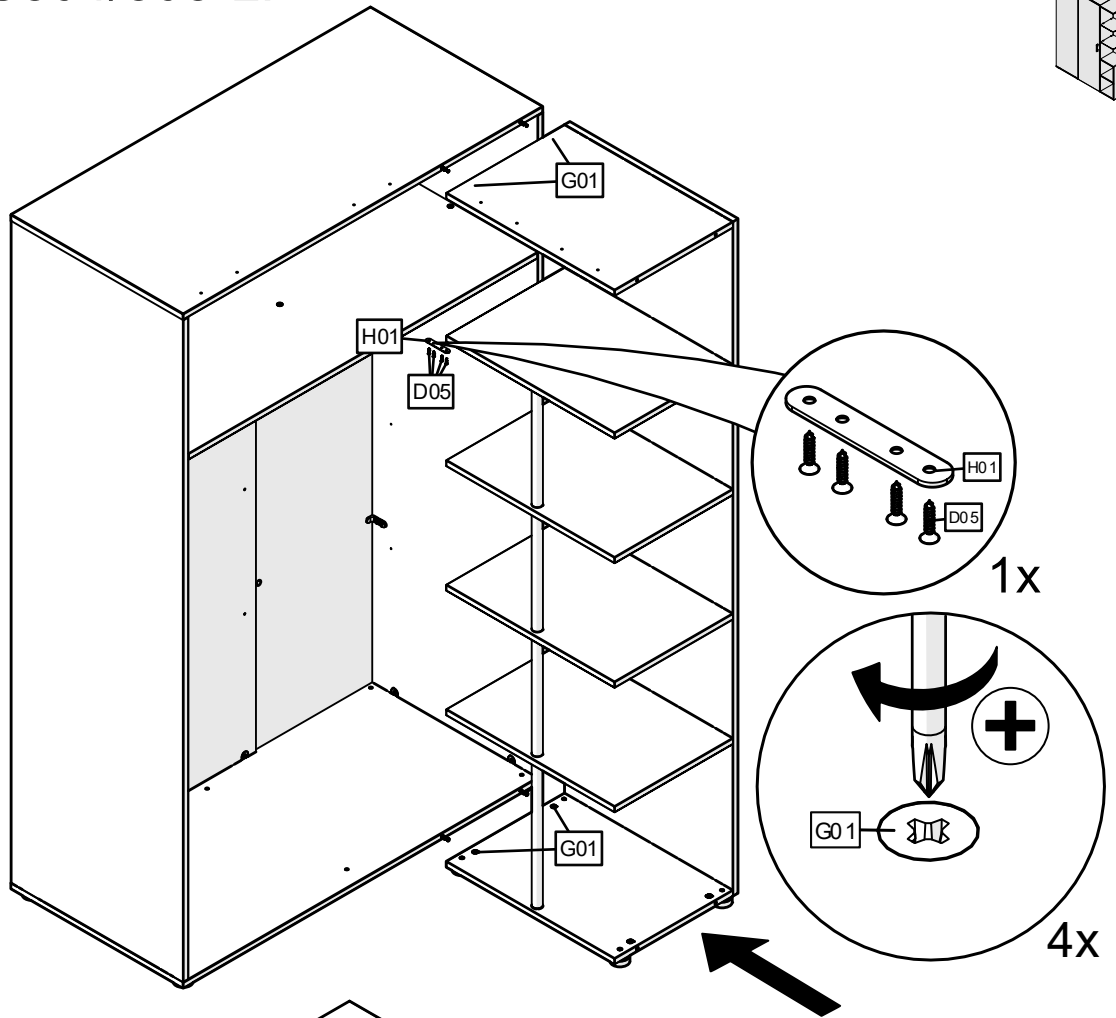
6x



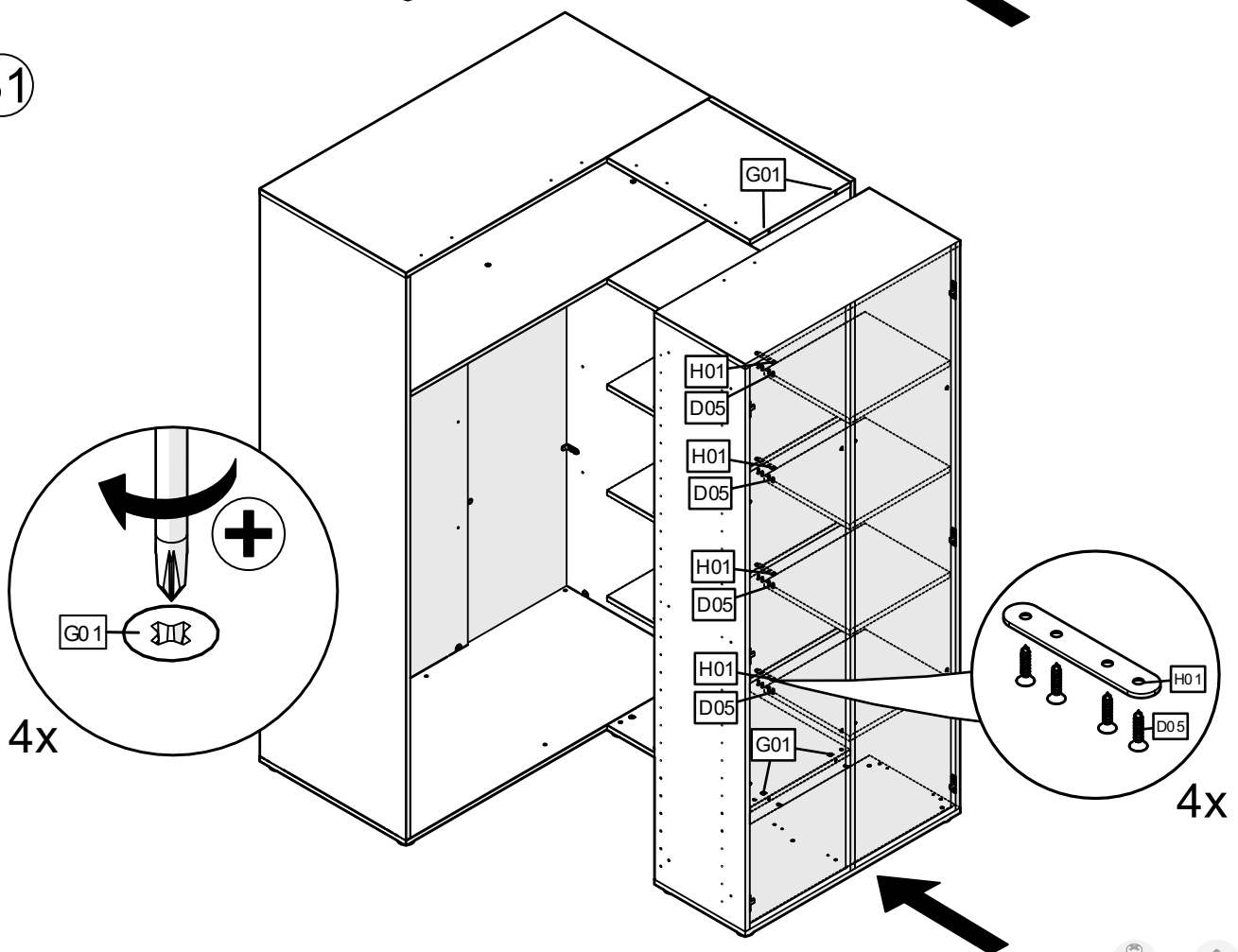
AUFBAU VS804/808-L:



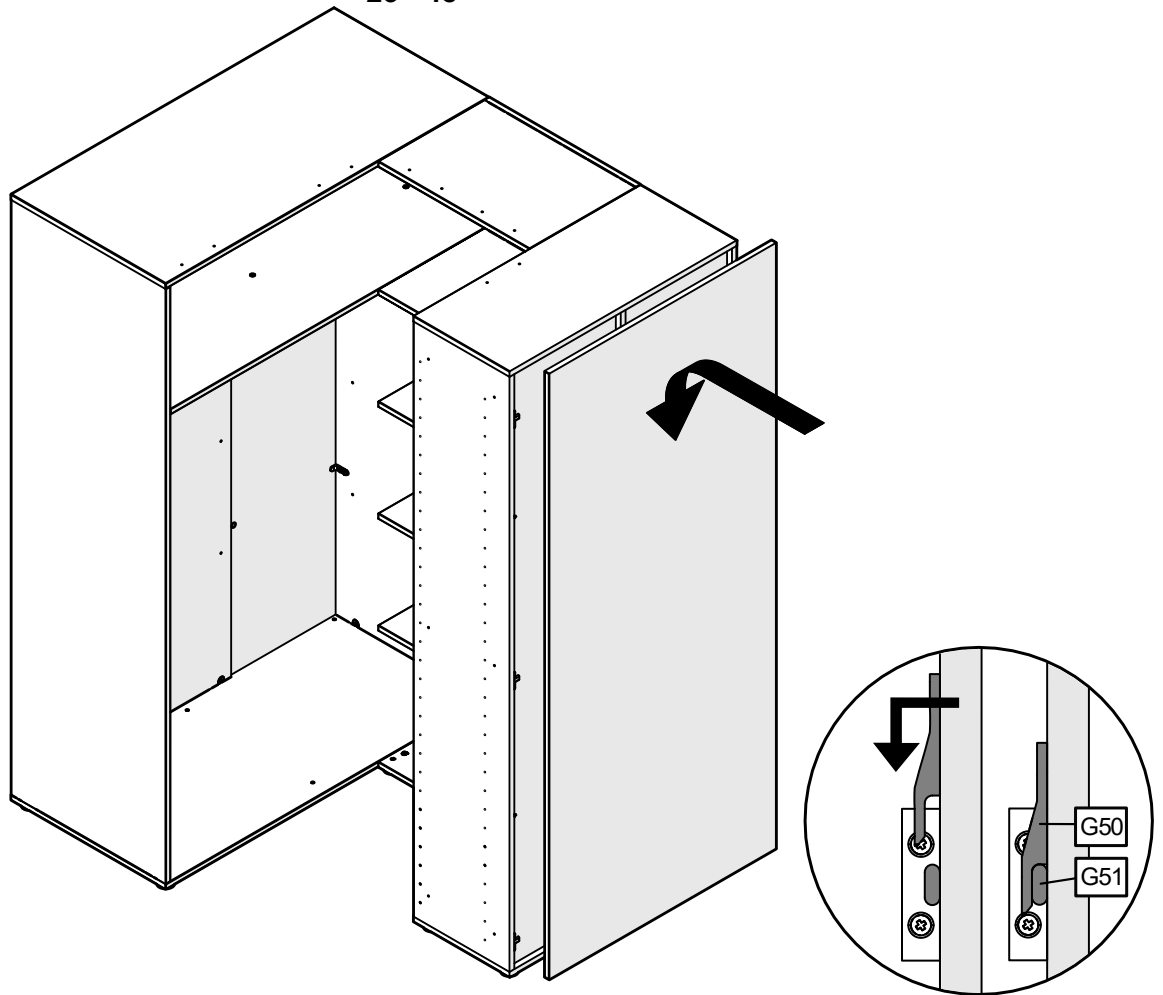
30



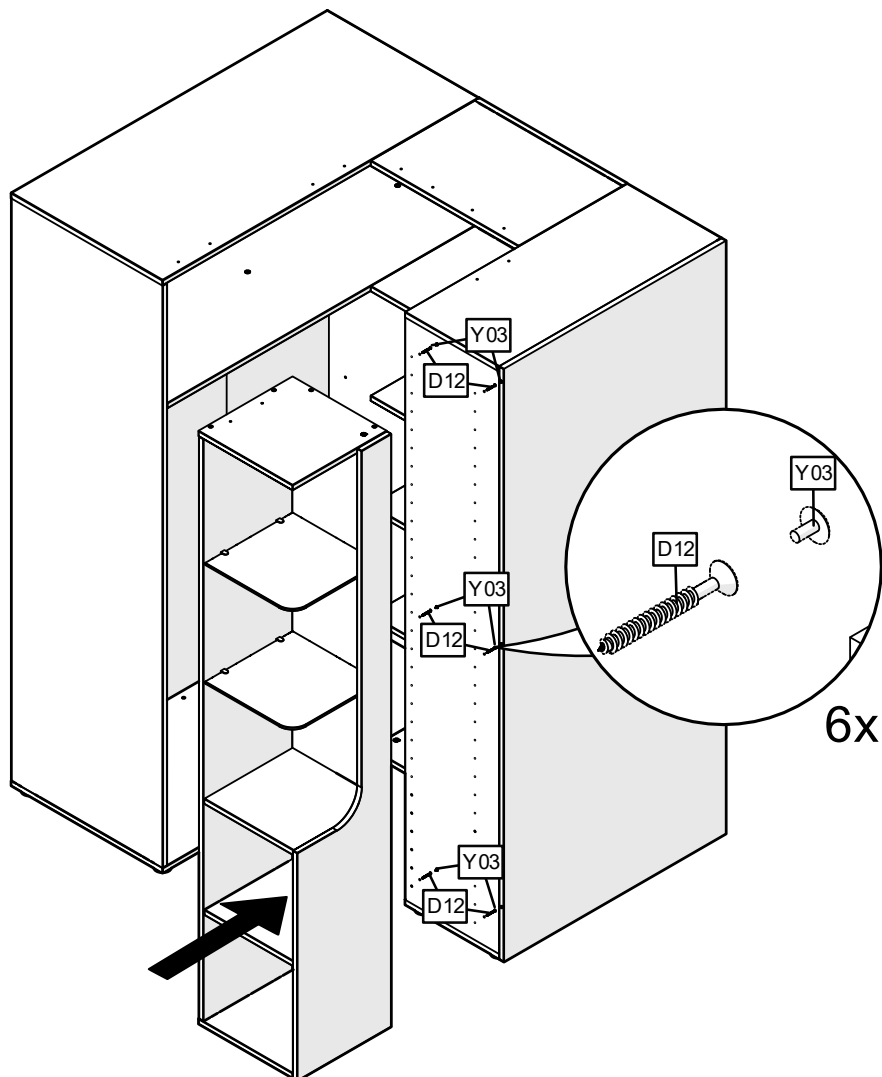
31



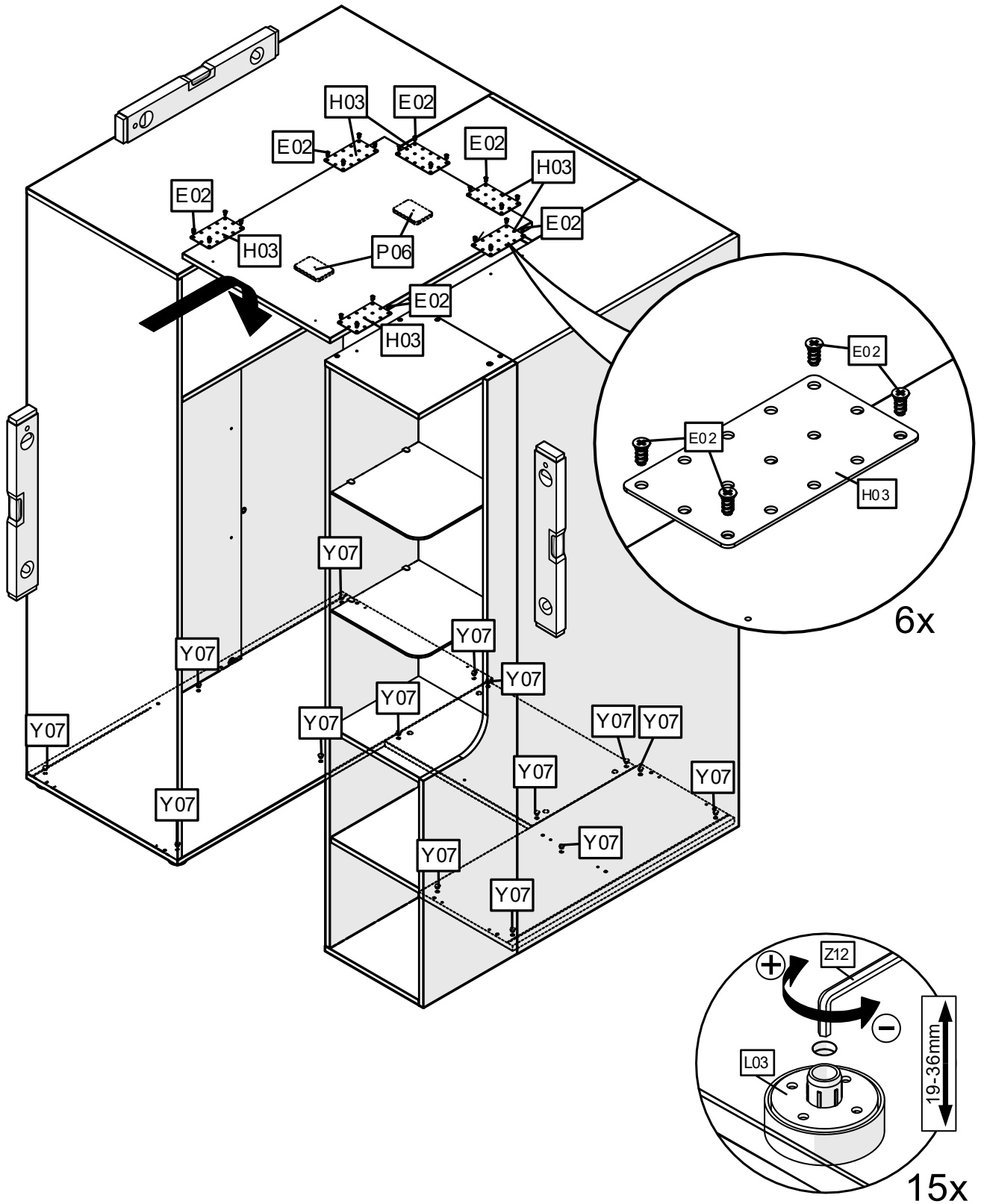
32



33



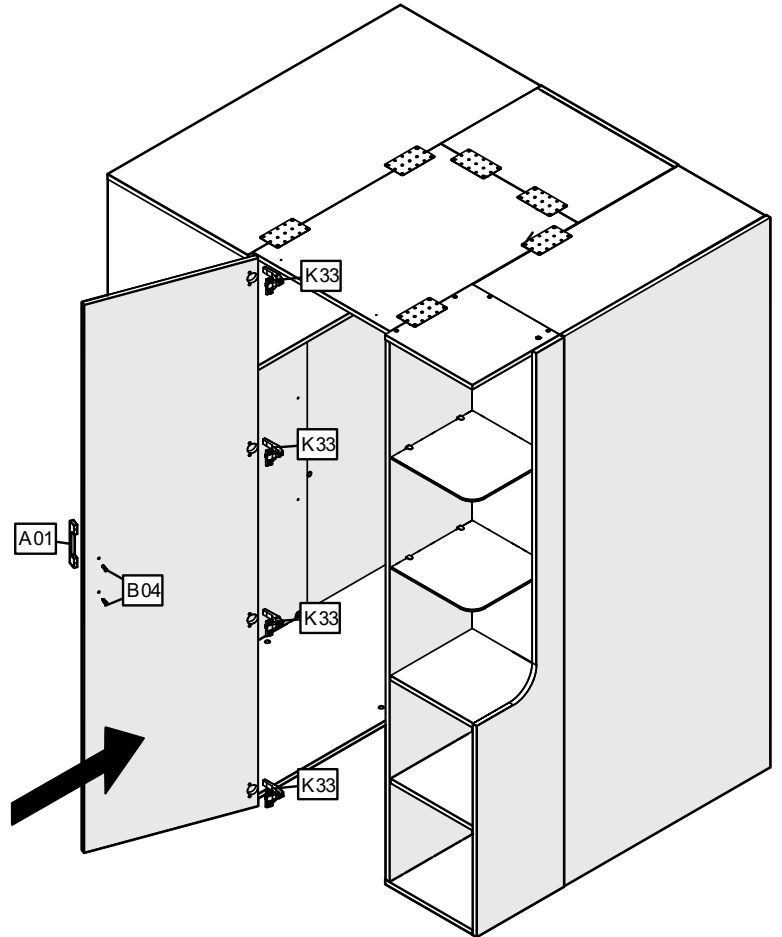
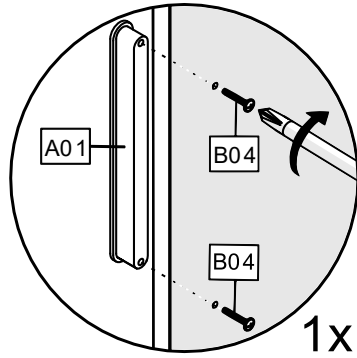
DETAIL LED-INNENBELEUCHTUNG P06 SIEHE ANHANG



35

VS804-L TÜRMONTAGE

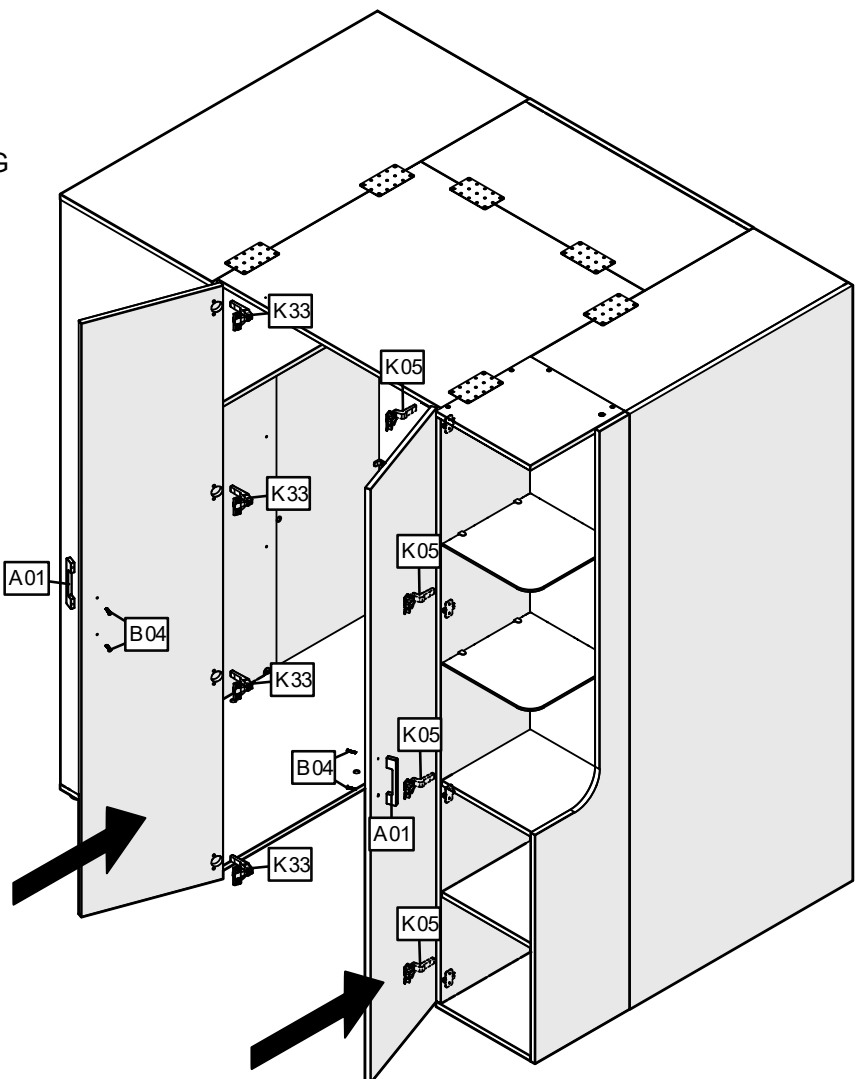
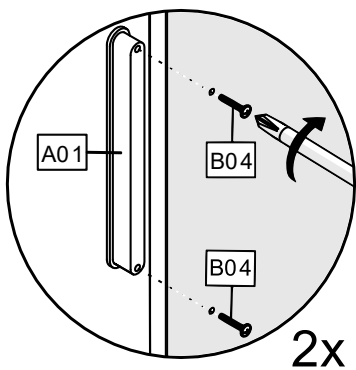
DETAIL BANDMONTAGE K33 SIEHE ANHANG

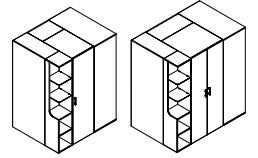


36

VS808-L TÜRMONTAGE

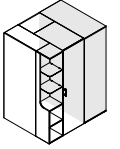
DETAIL BANDMONTAGE K33/05 SIEHE ANHANG





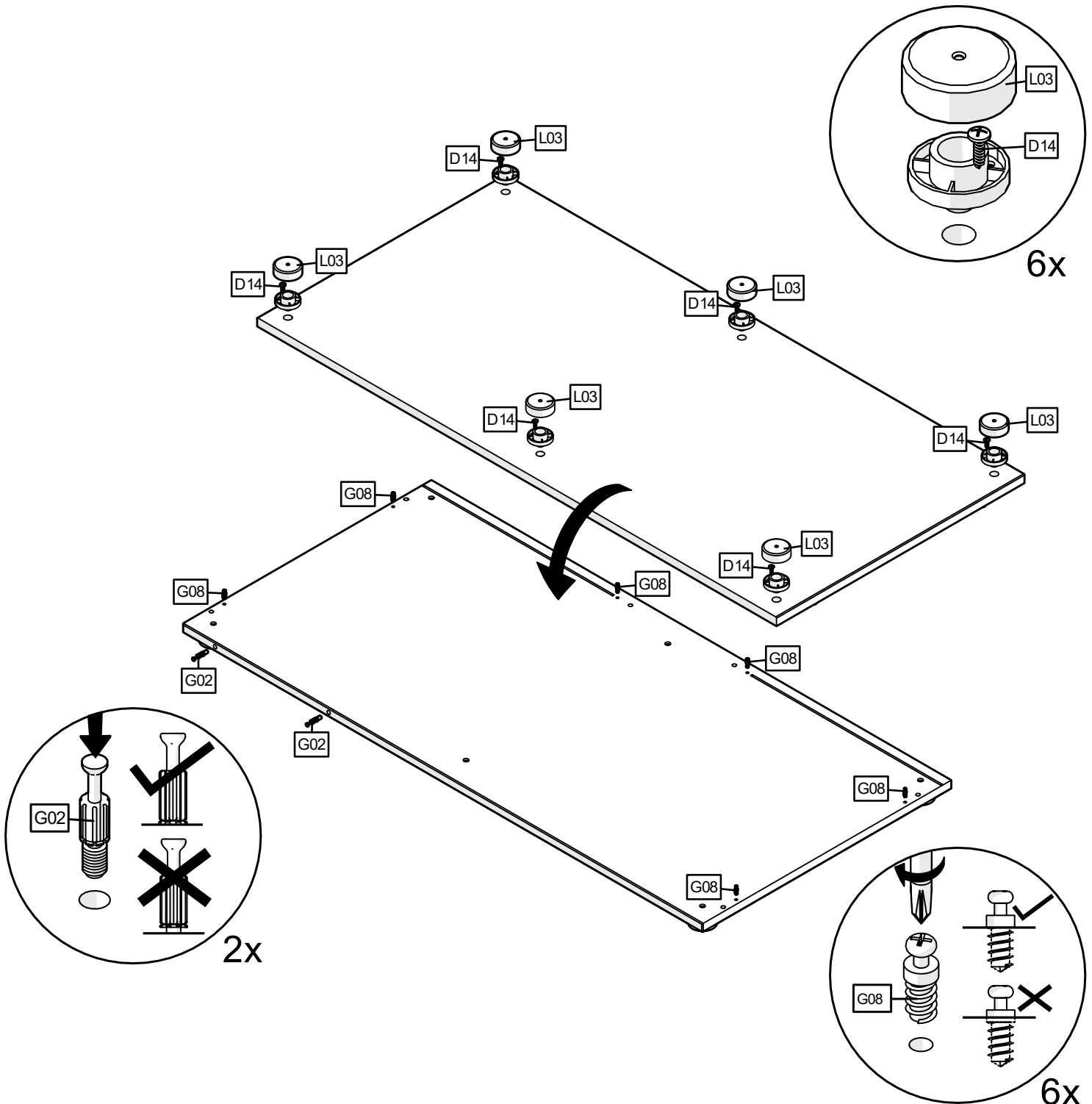
MONTAGE VS804/808-R

KLEIDERFACH TEILE:



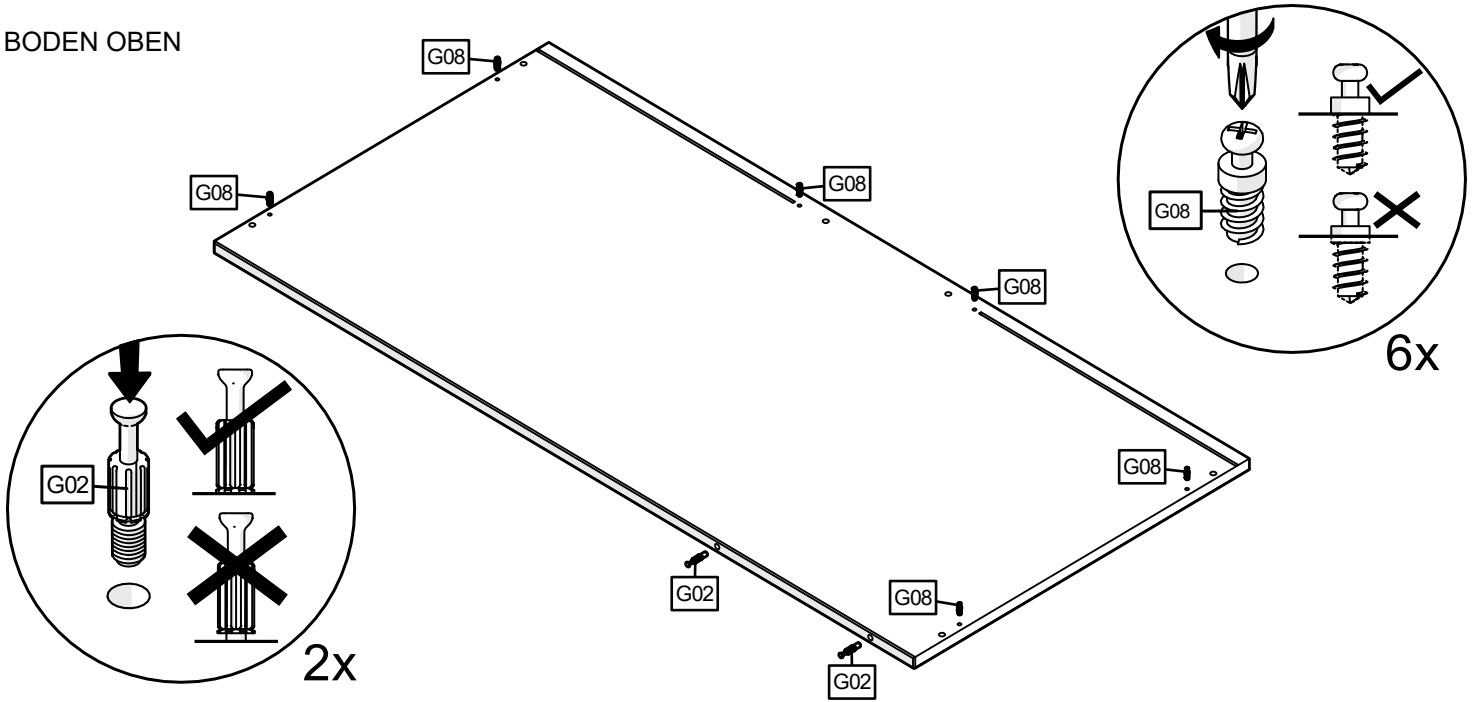
1

BODEN UNTEN



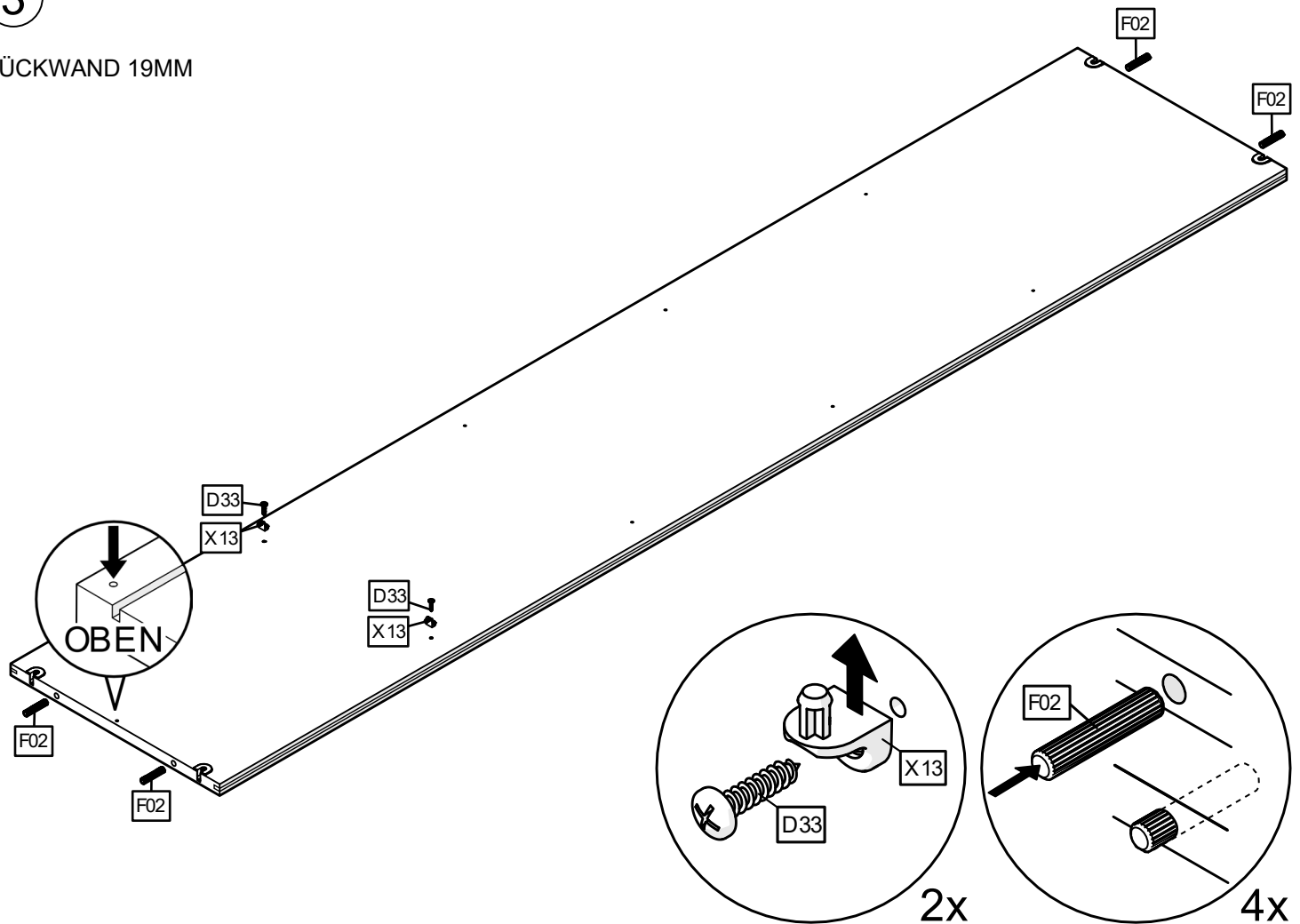
2

BODEN OBEN



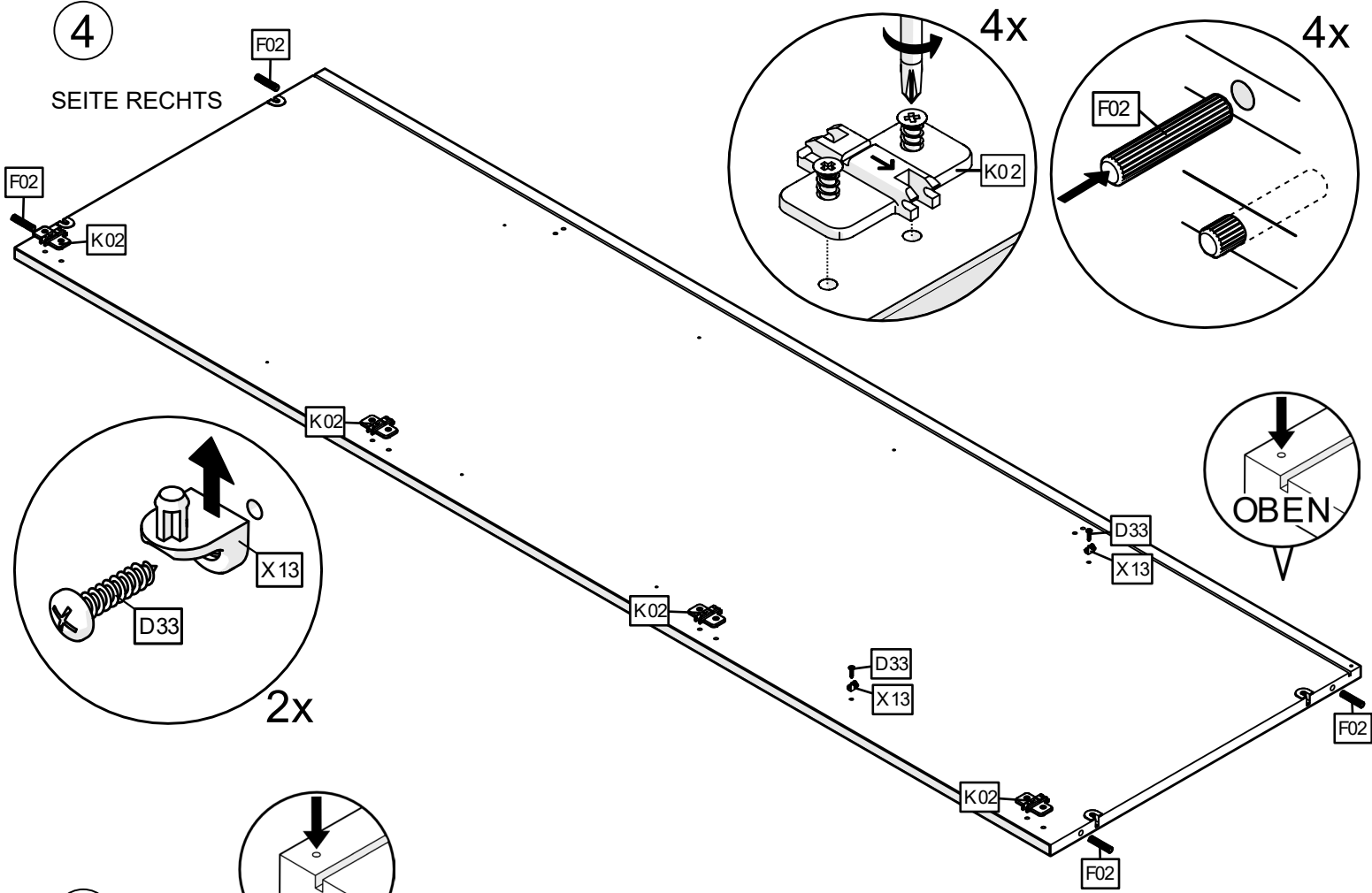
3

RÜCKWAND 19MM



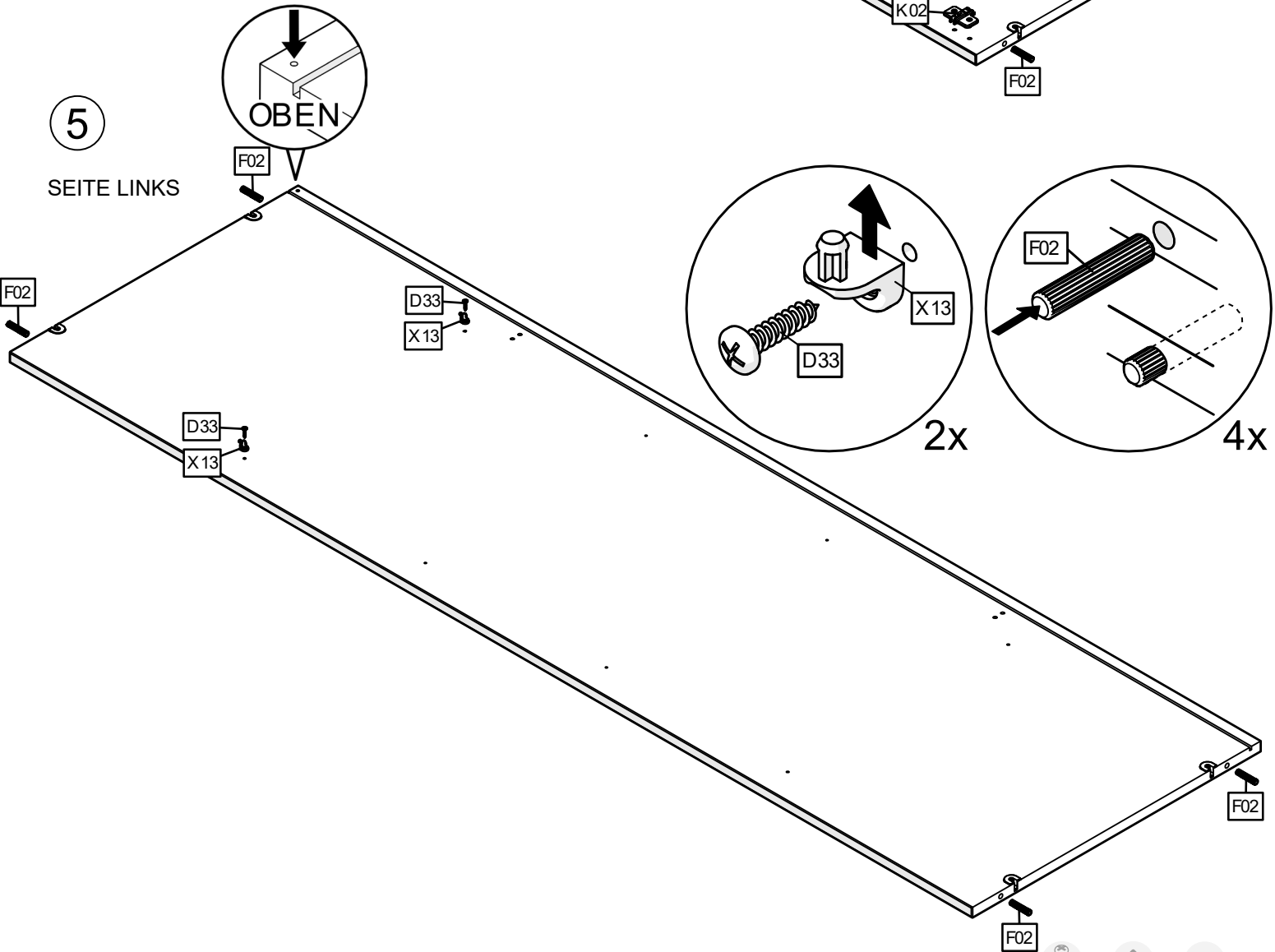
4

SEITE RECHTS

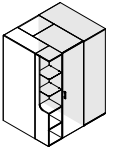


5

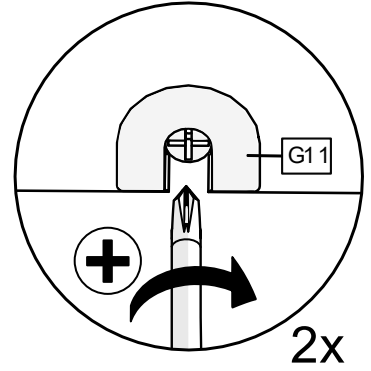
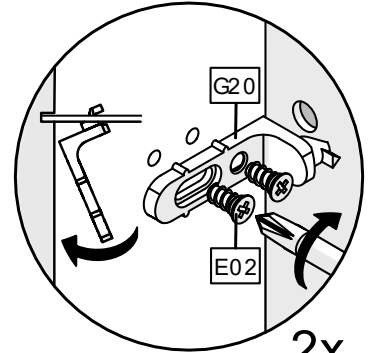
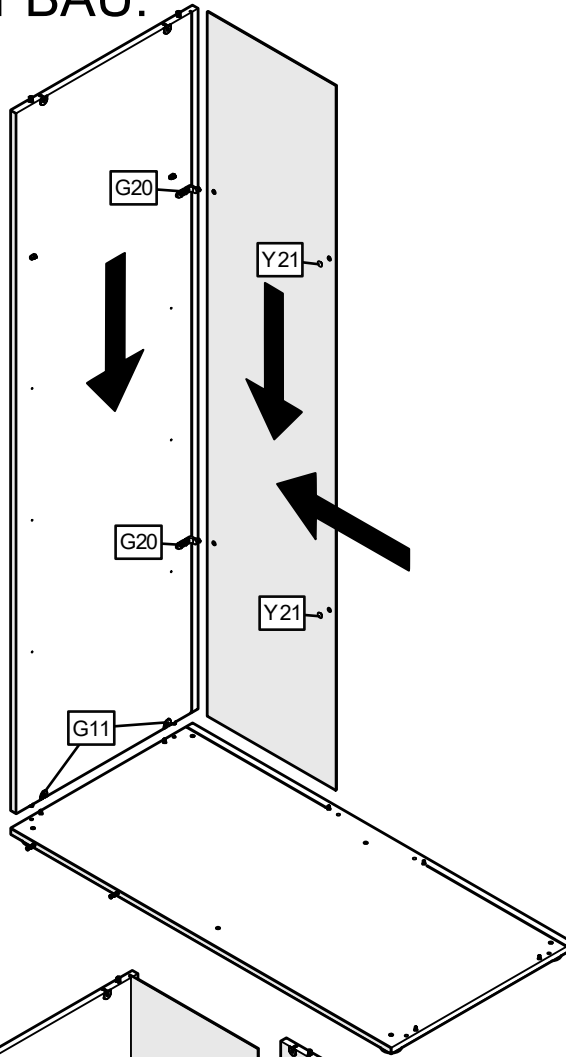
SEITE LINKS



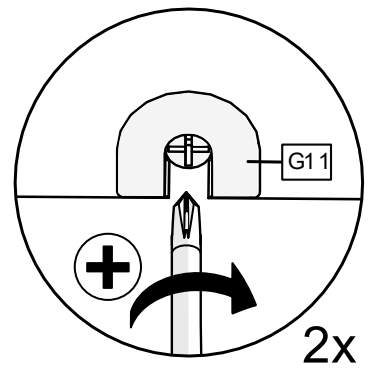
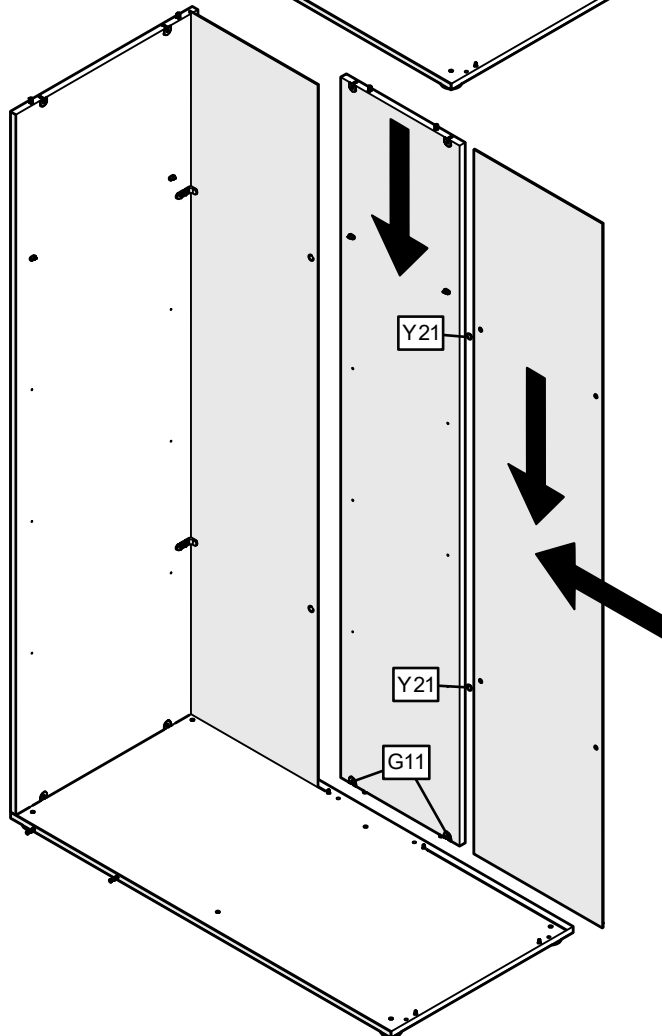
KLEIDERFACH AUFBAU:



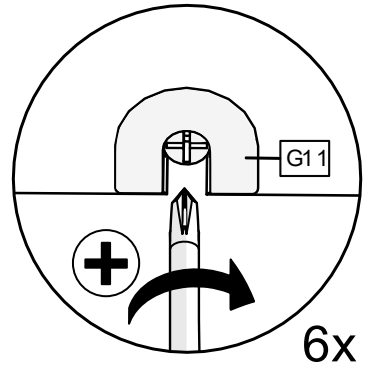
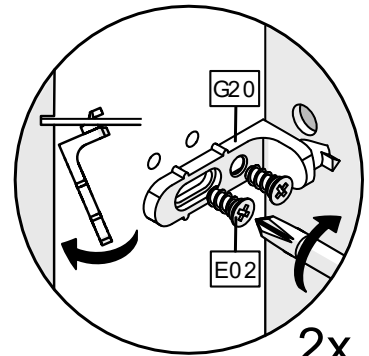
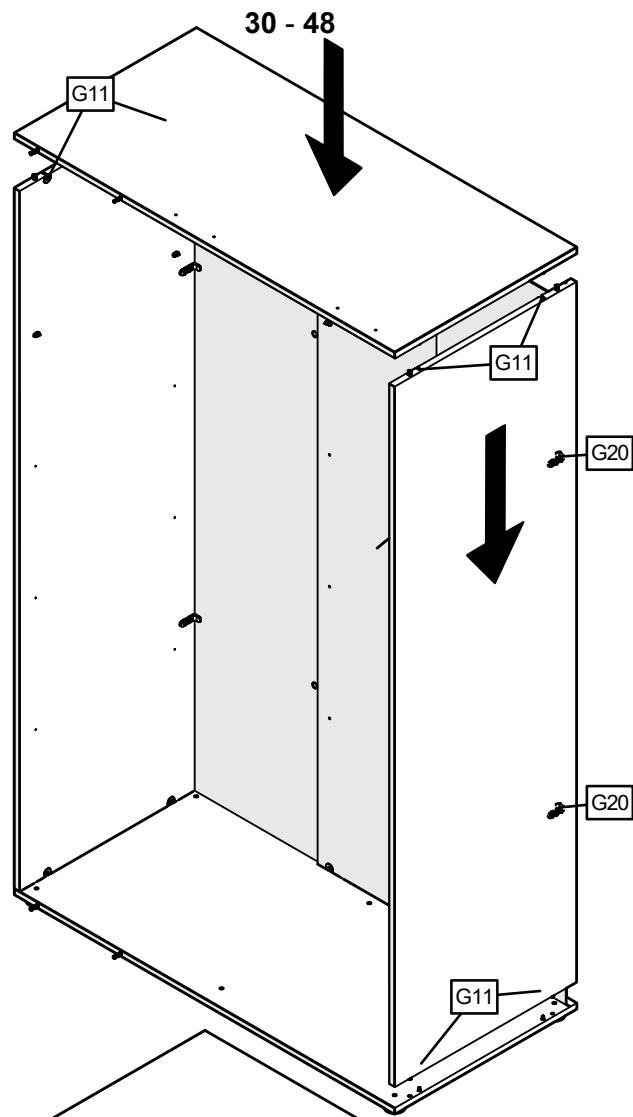
6



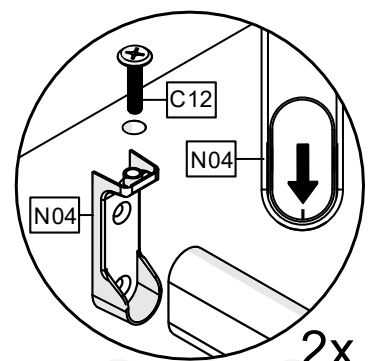
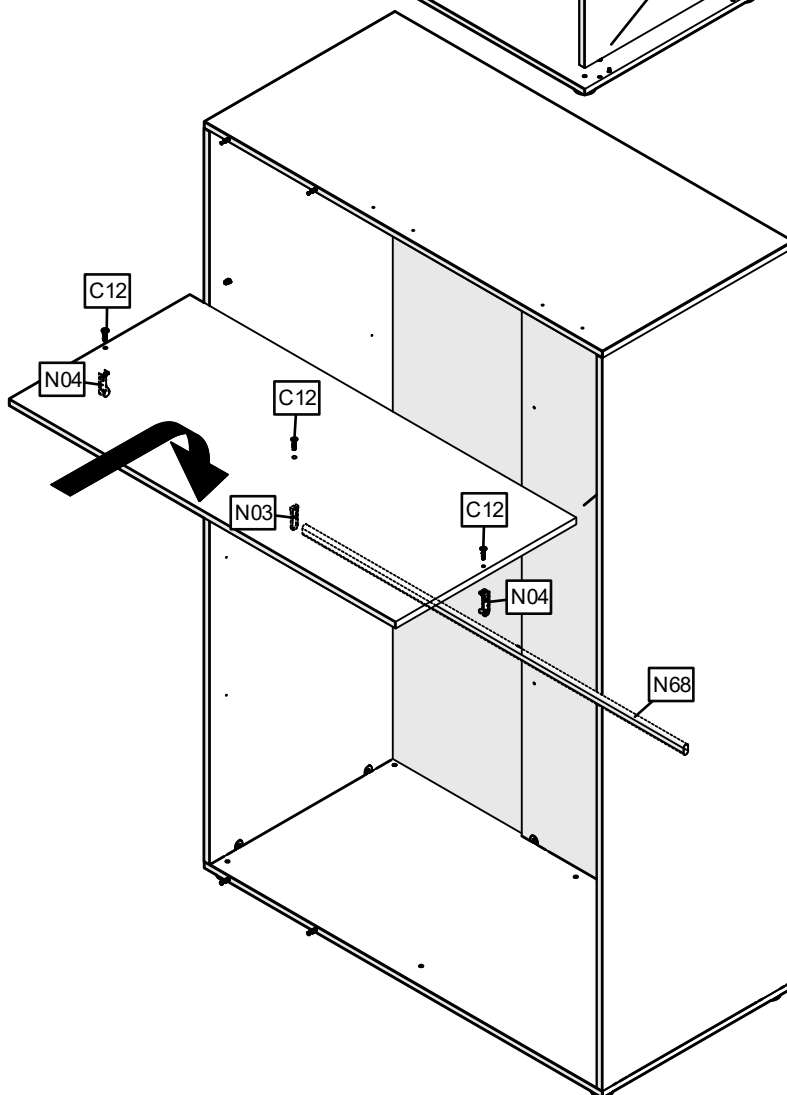
7



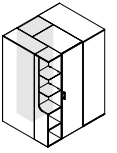
8



9

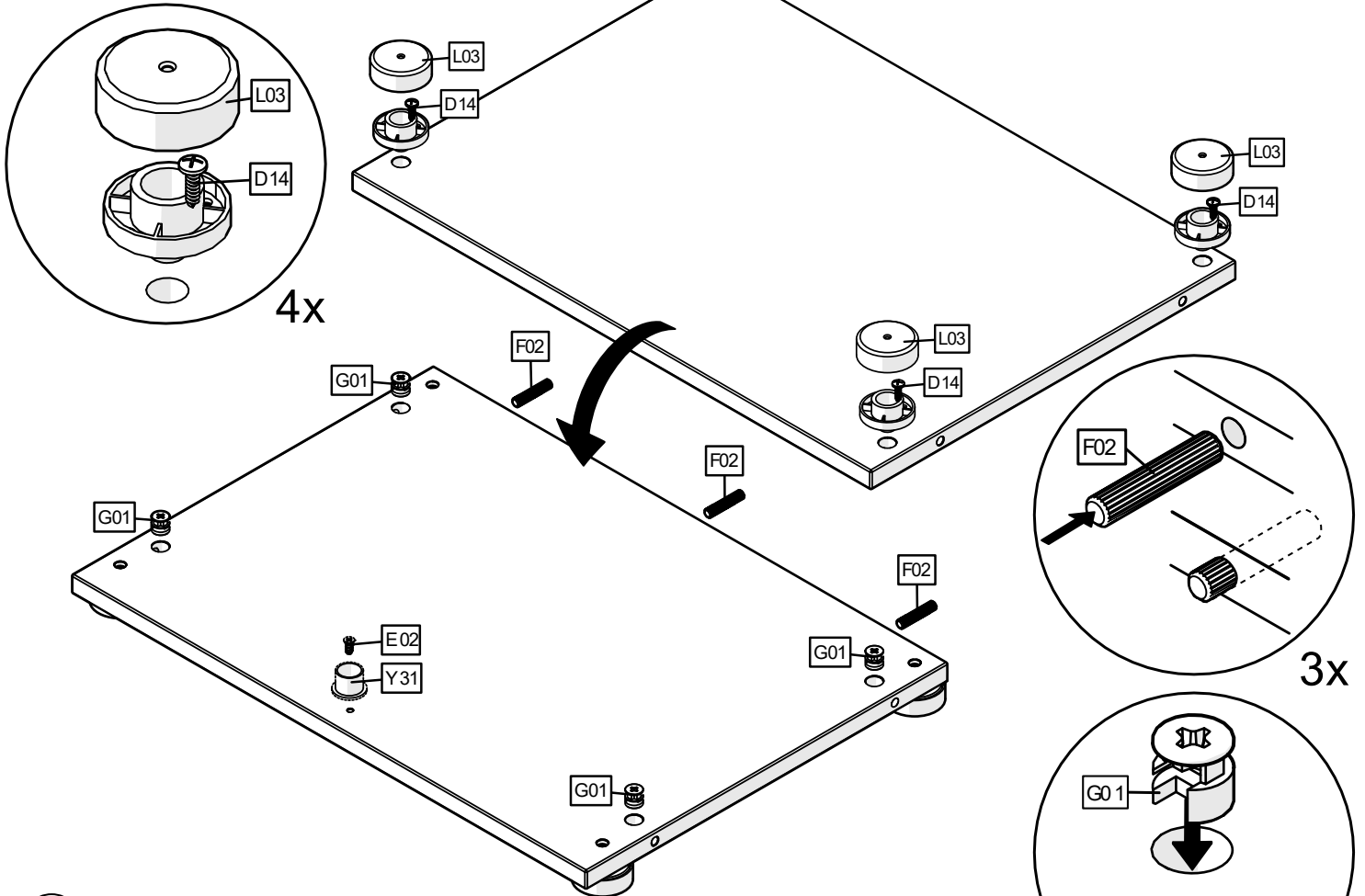


MITTLERES WÄSCHEFACH TEILE:



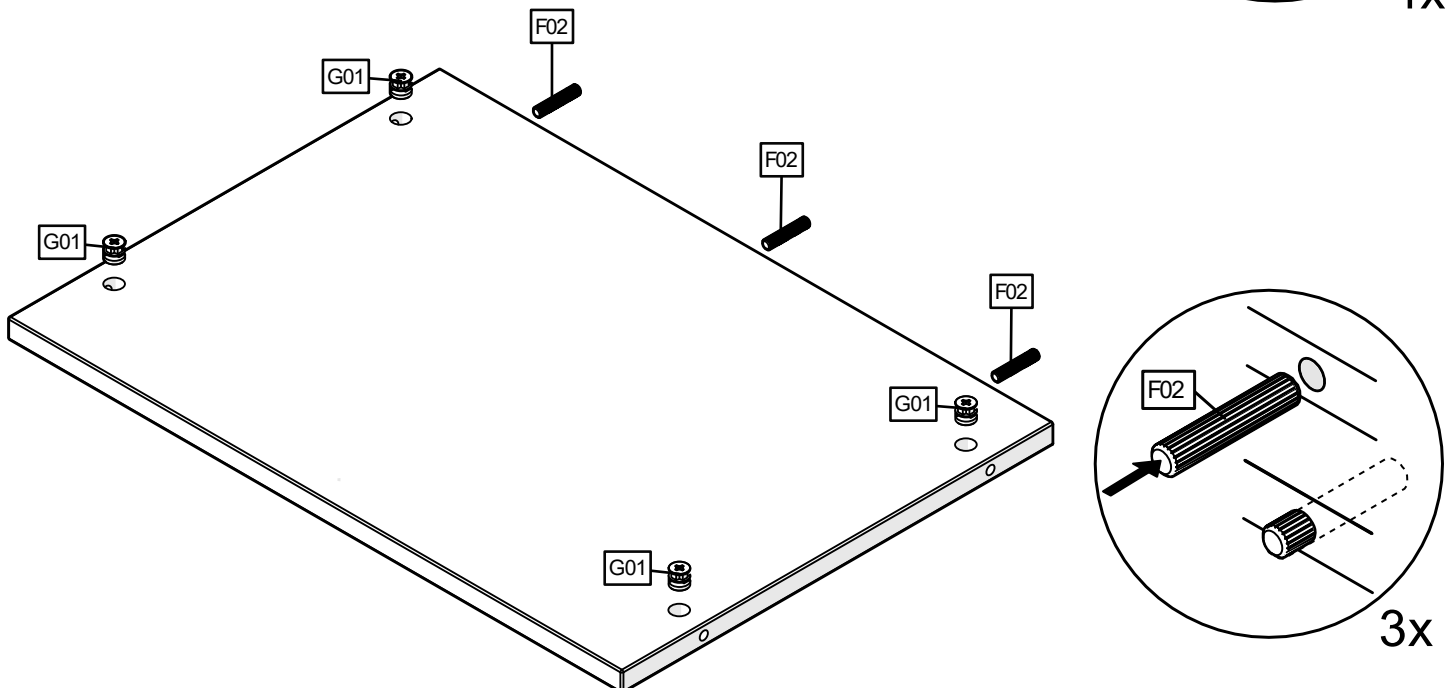
10

BODEN UNTEN



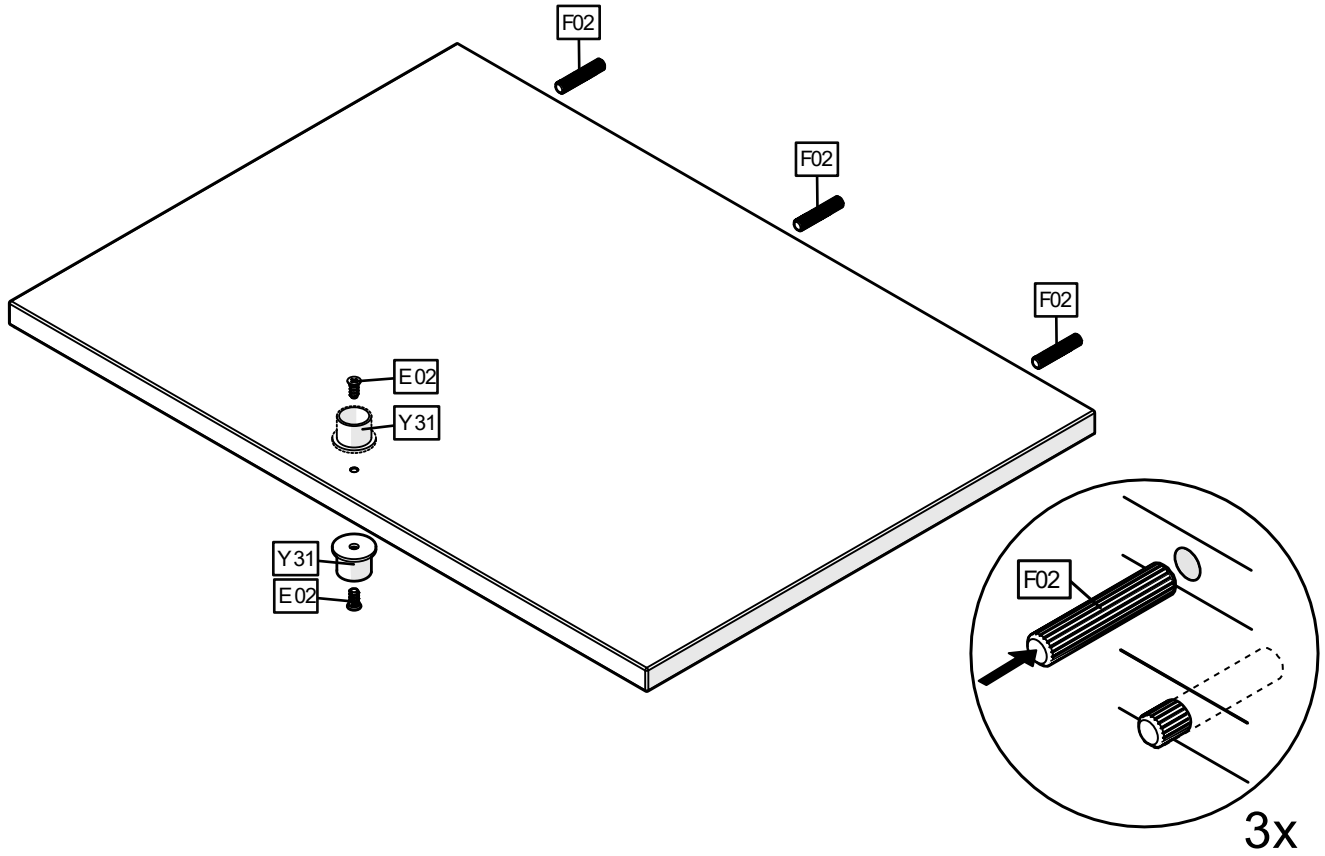
11

BODEN OBEN



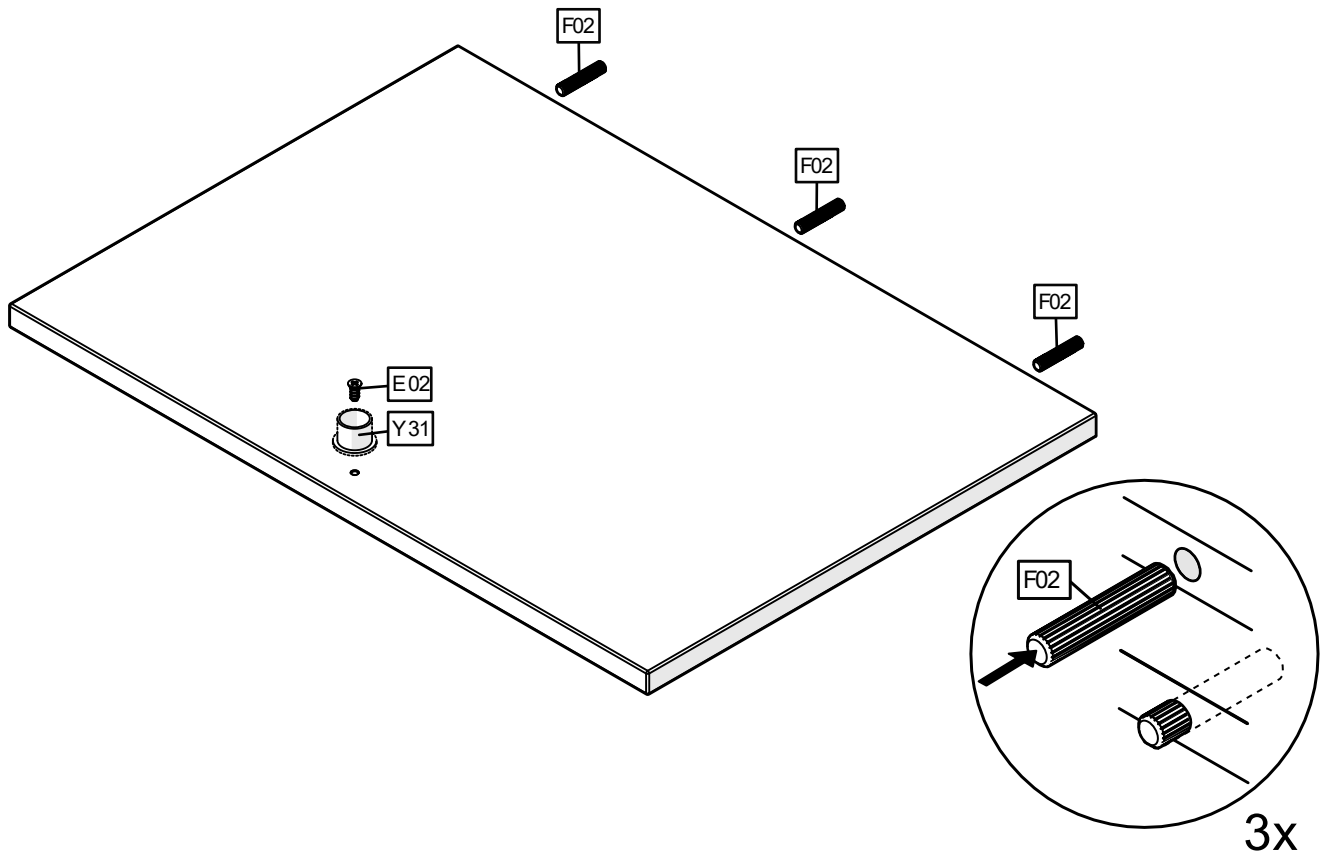
12

BODEN ZW1
3X

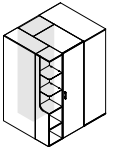


13

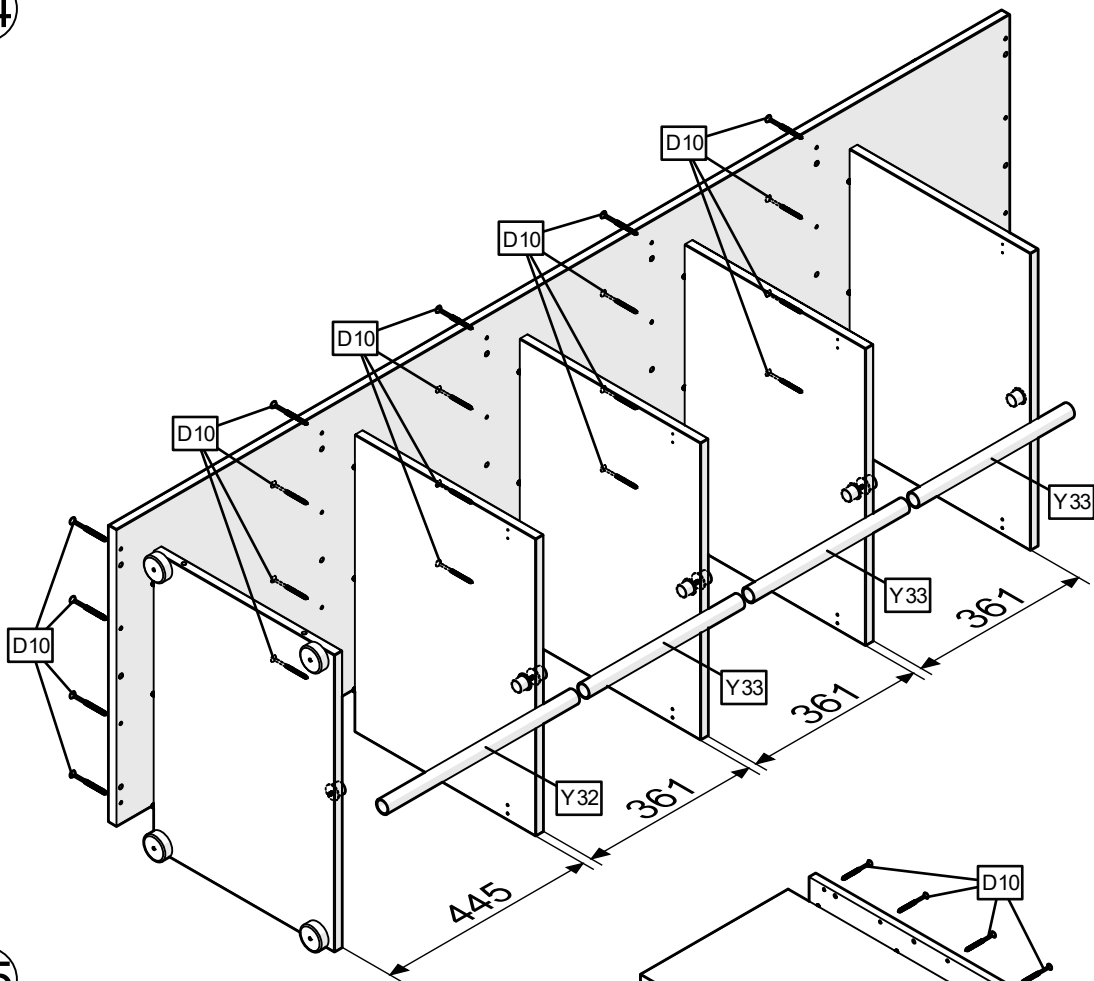
BODEN ZW2
1X



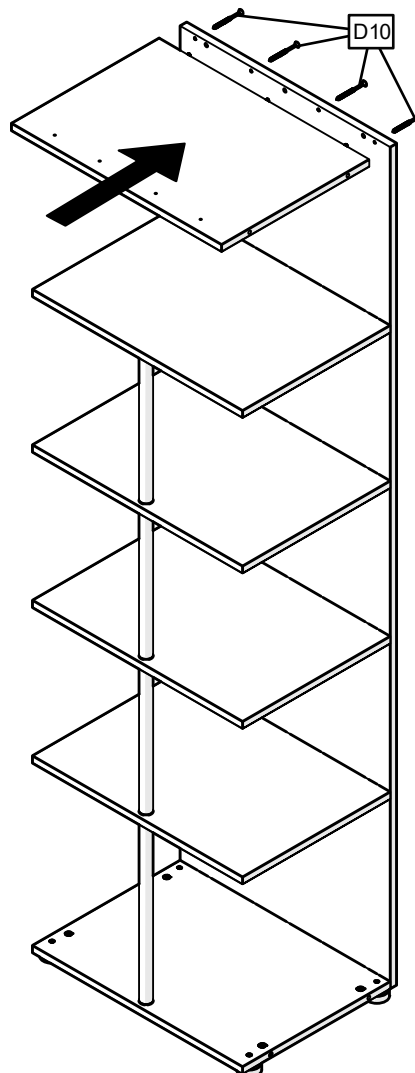
MITTLERES WÄSCHEFACH AUFBAU:



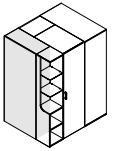
14



15



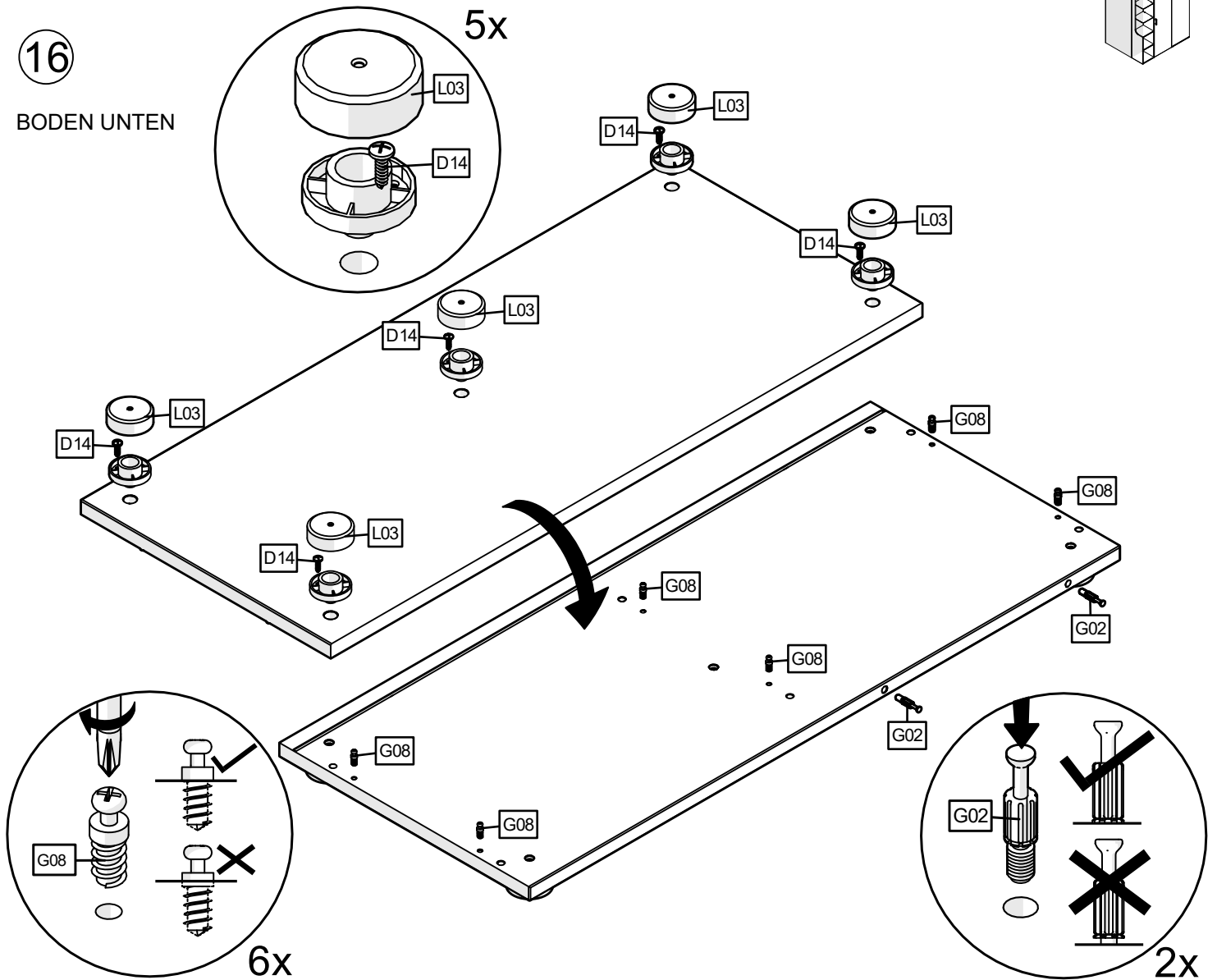
Äußeres WÄSCHEFACH TEILE:



16

BODEN UNTEN

5x

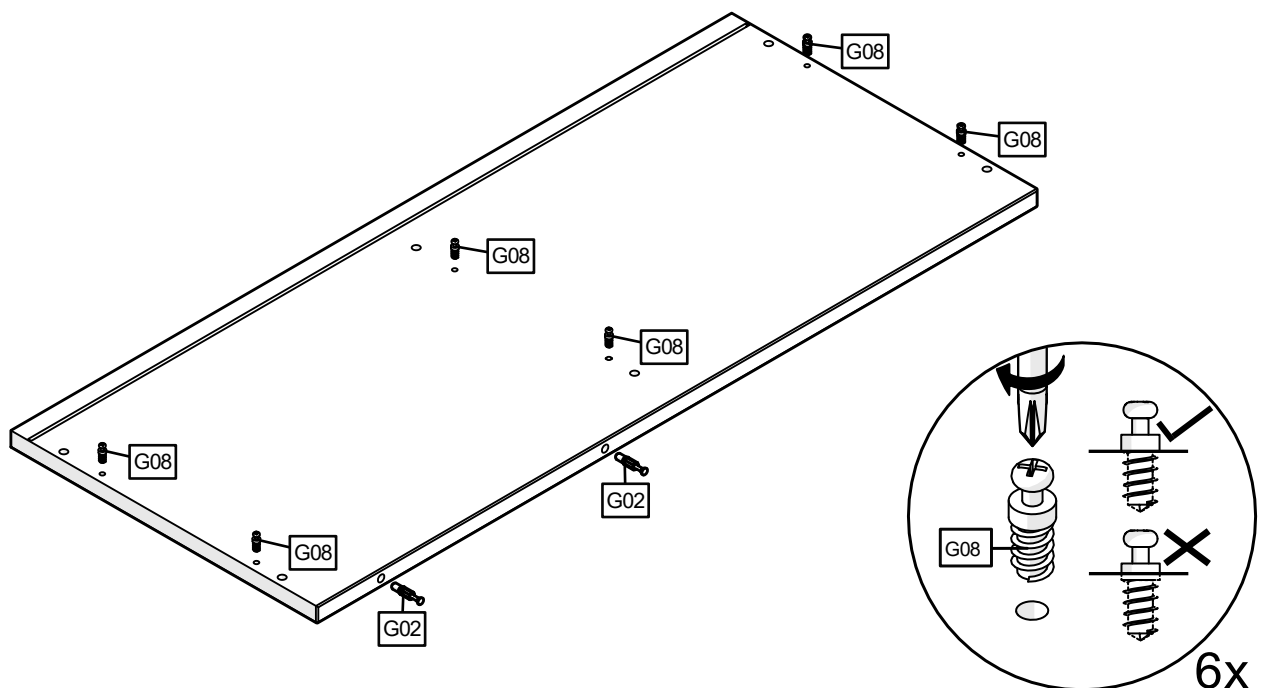


6x

2x

17

BODEN OBEN

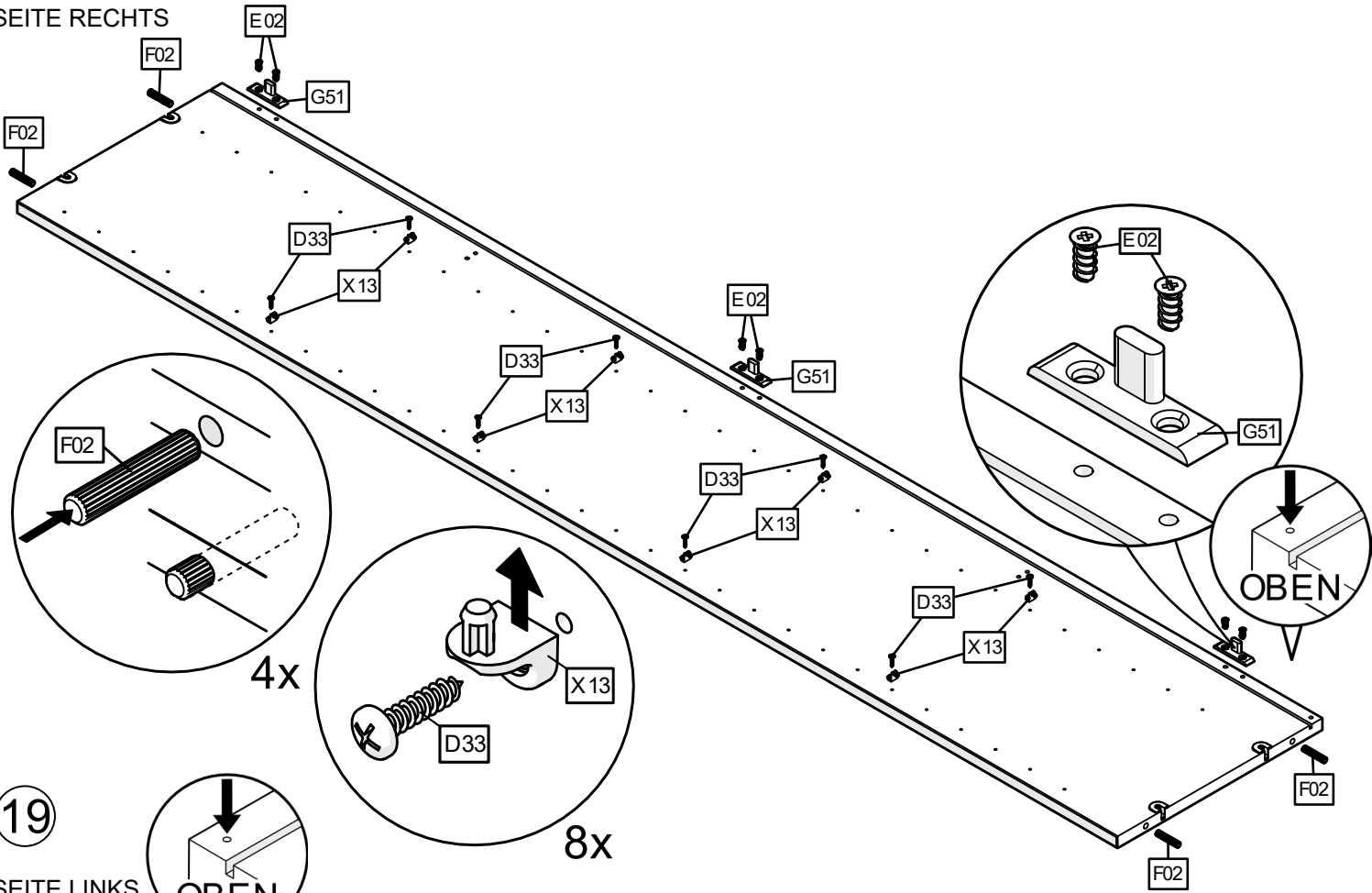


6x



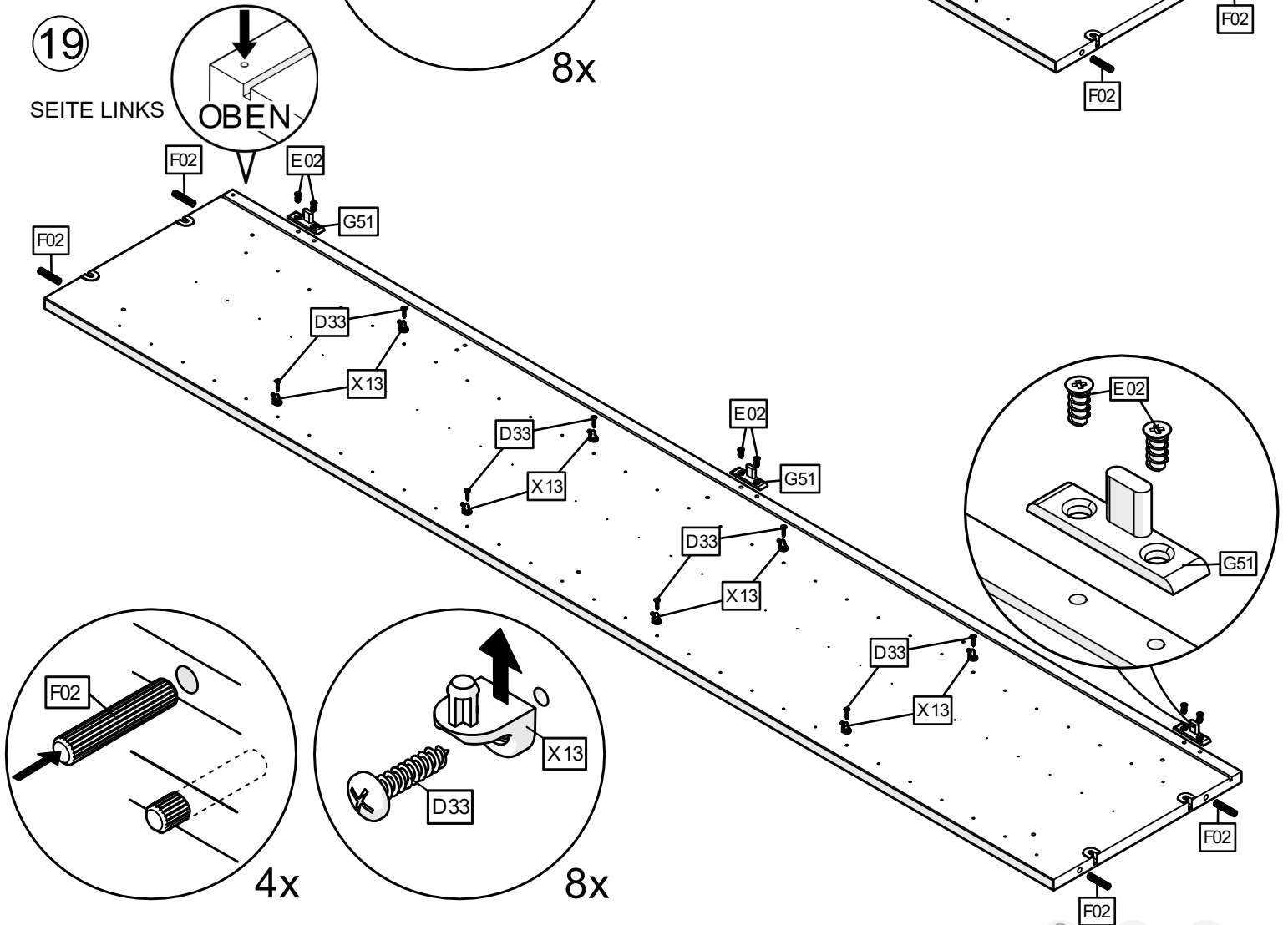
18

SEITE RECHTS



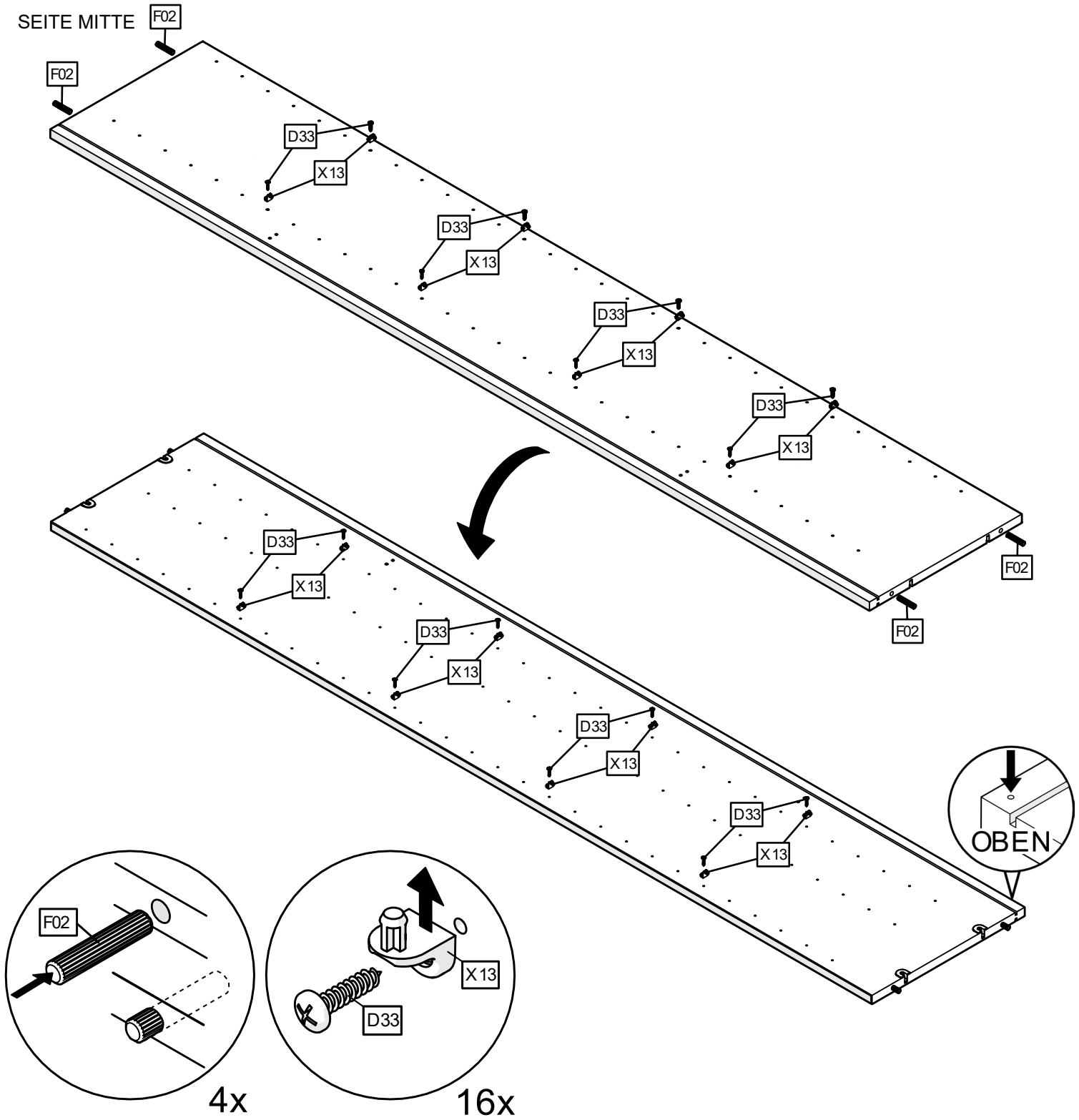
19

SEITE LINKS

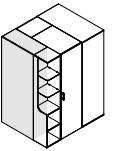


20

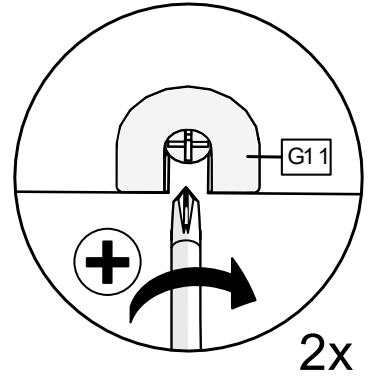
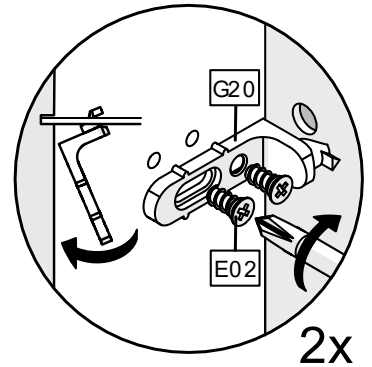
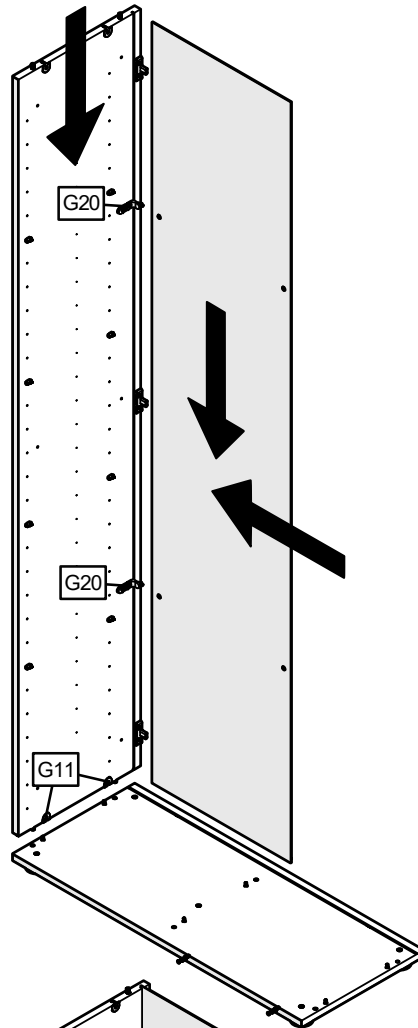
SEITE MITTE



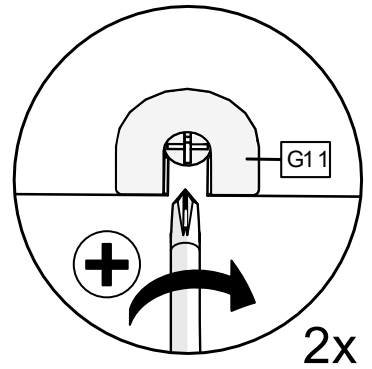
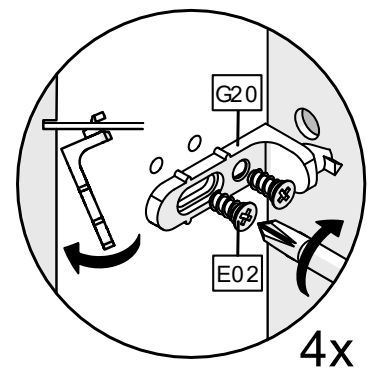
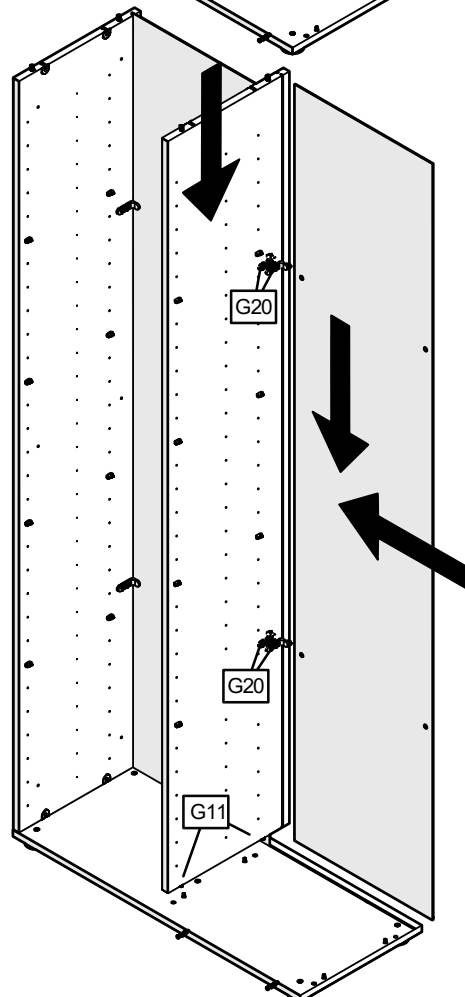
Äußeres WÄSCHEFACH AUFBAU:



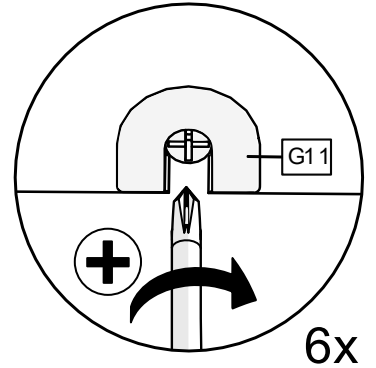
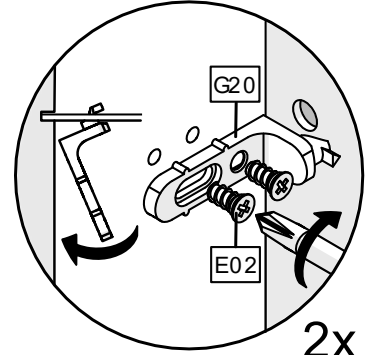
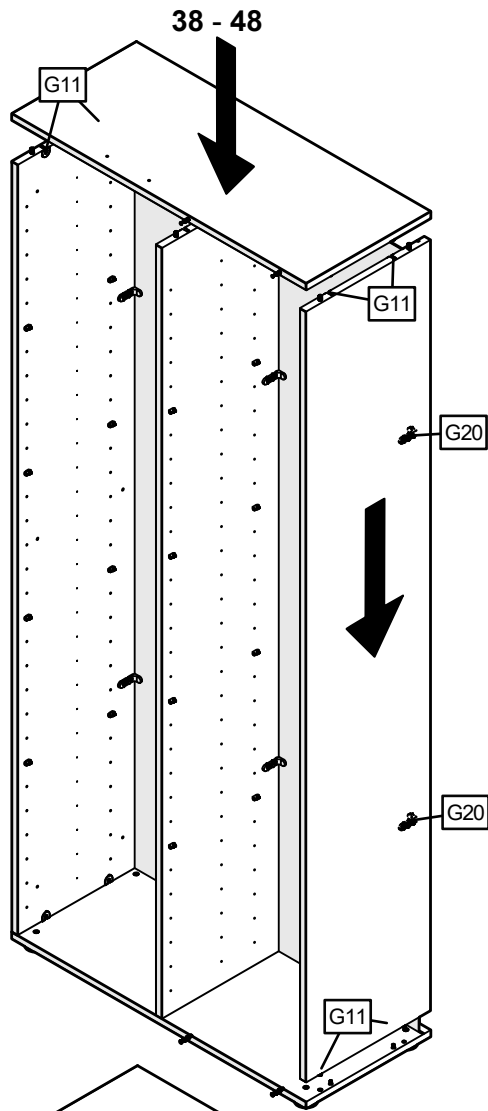
21



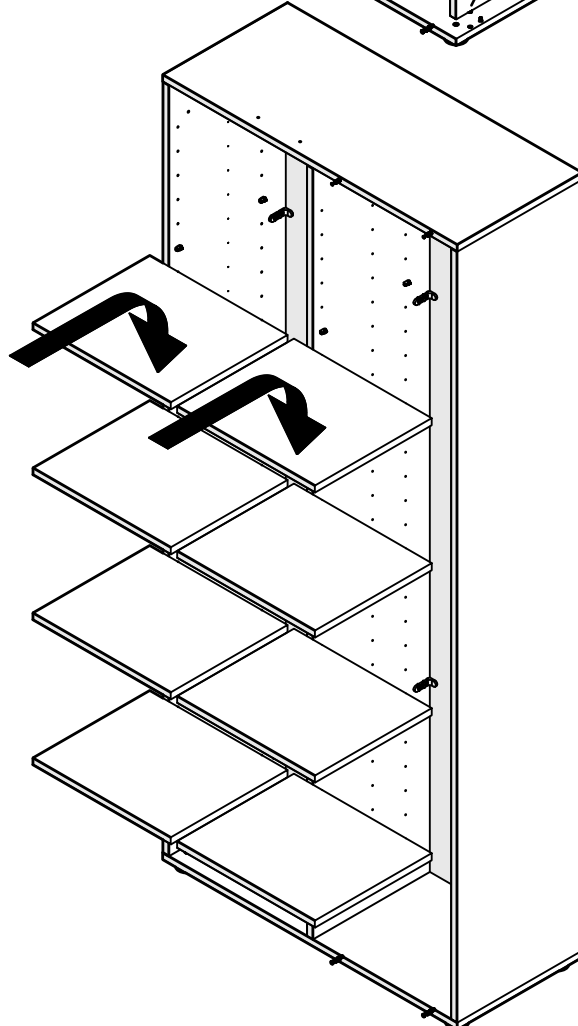
22



23



24

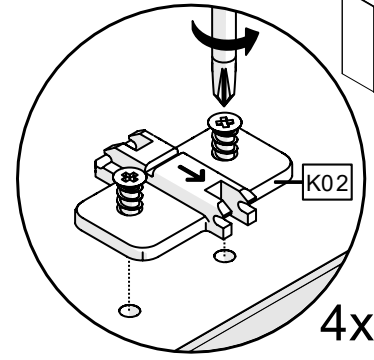


REGAL AUßEN TEILE:

25

SEITE

K02



4x

NUR VS808 !

F02

K02

X14

K02

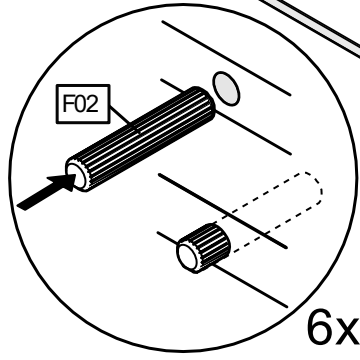
X14

G08

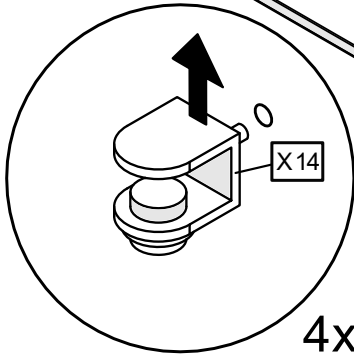
G08

K02

F02



6x



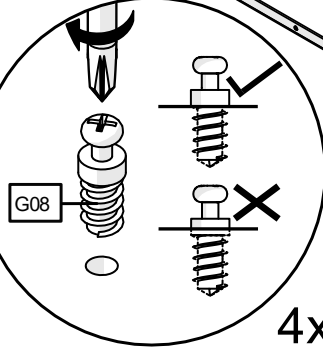
4x

26

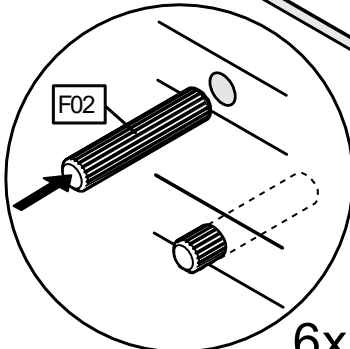
RÜCKWAND

F02

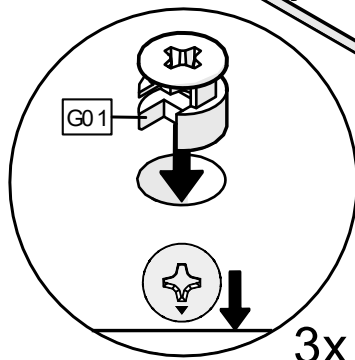
G01



4x



6x



3x

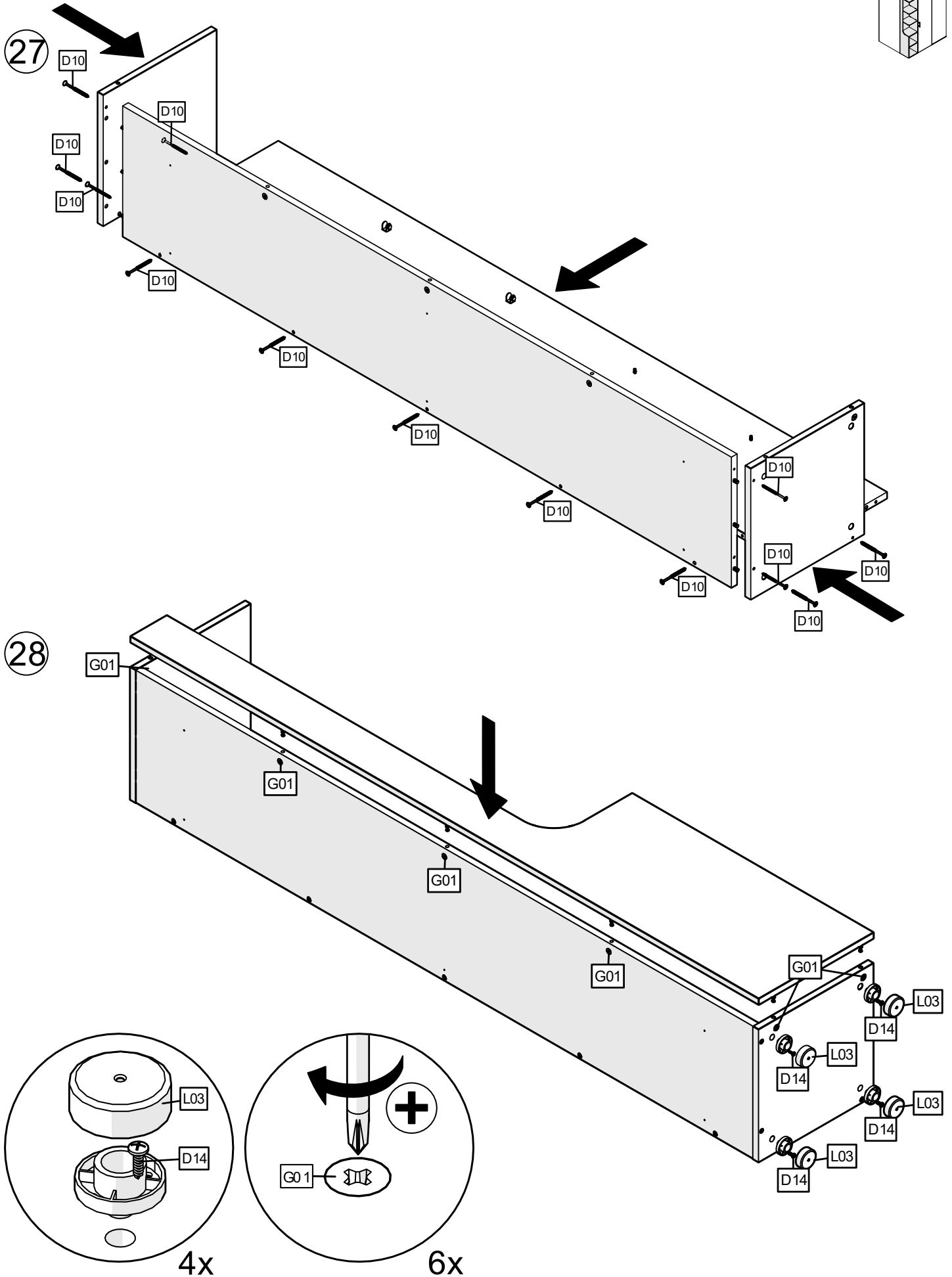
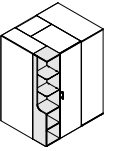
G01

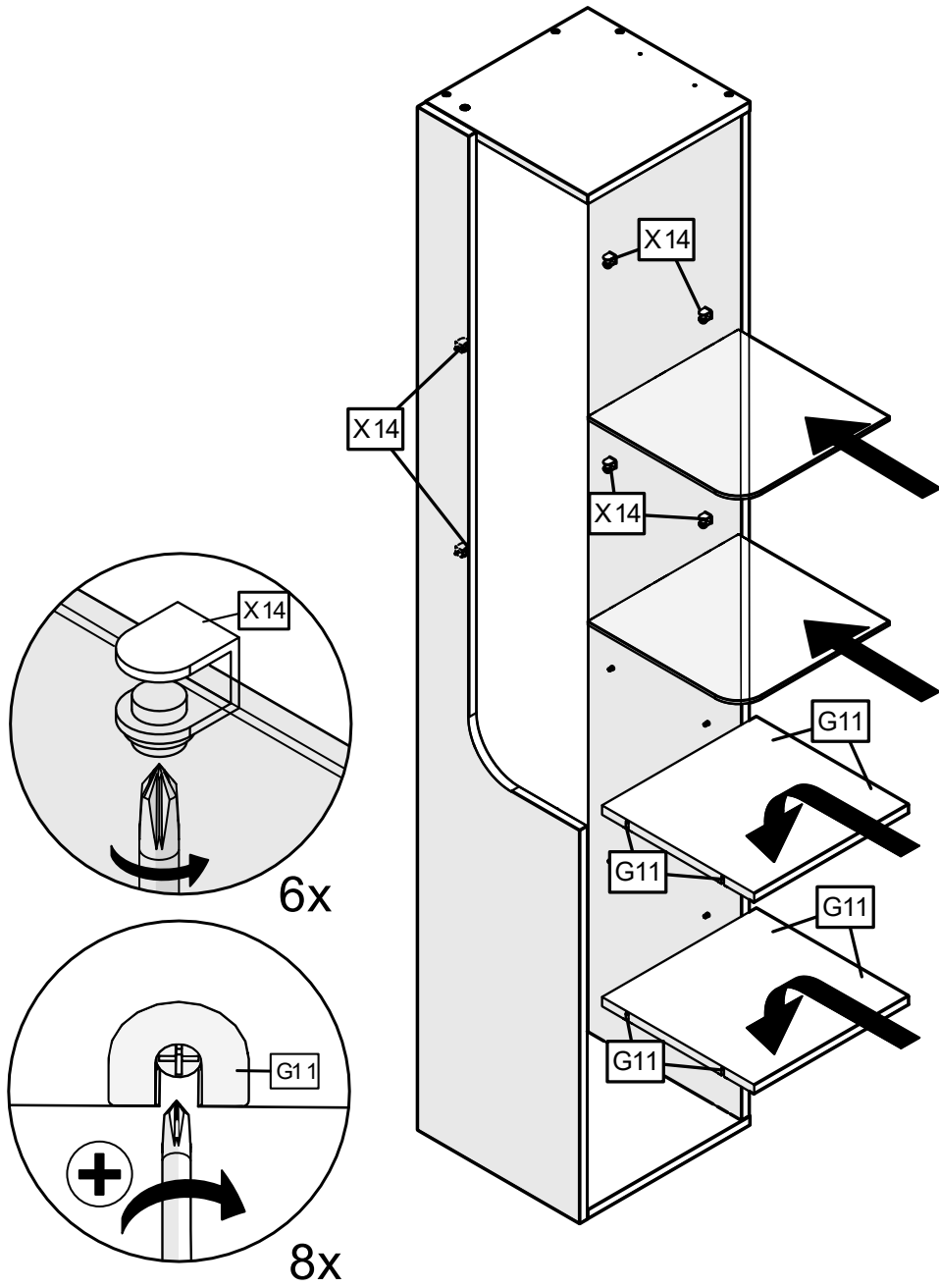
G01

F02

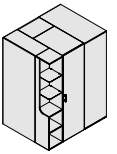


REGAL AUßEN AUFBAU:

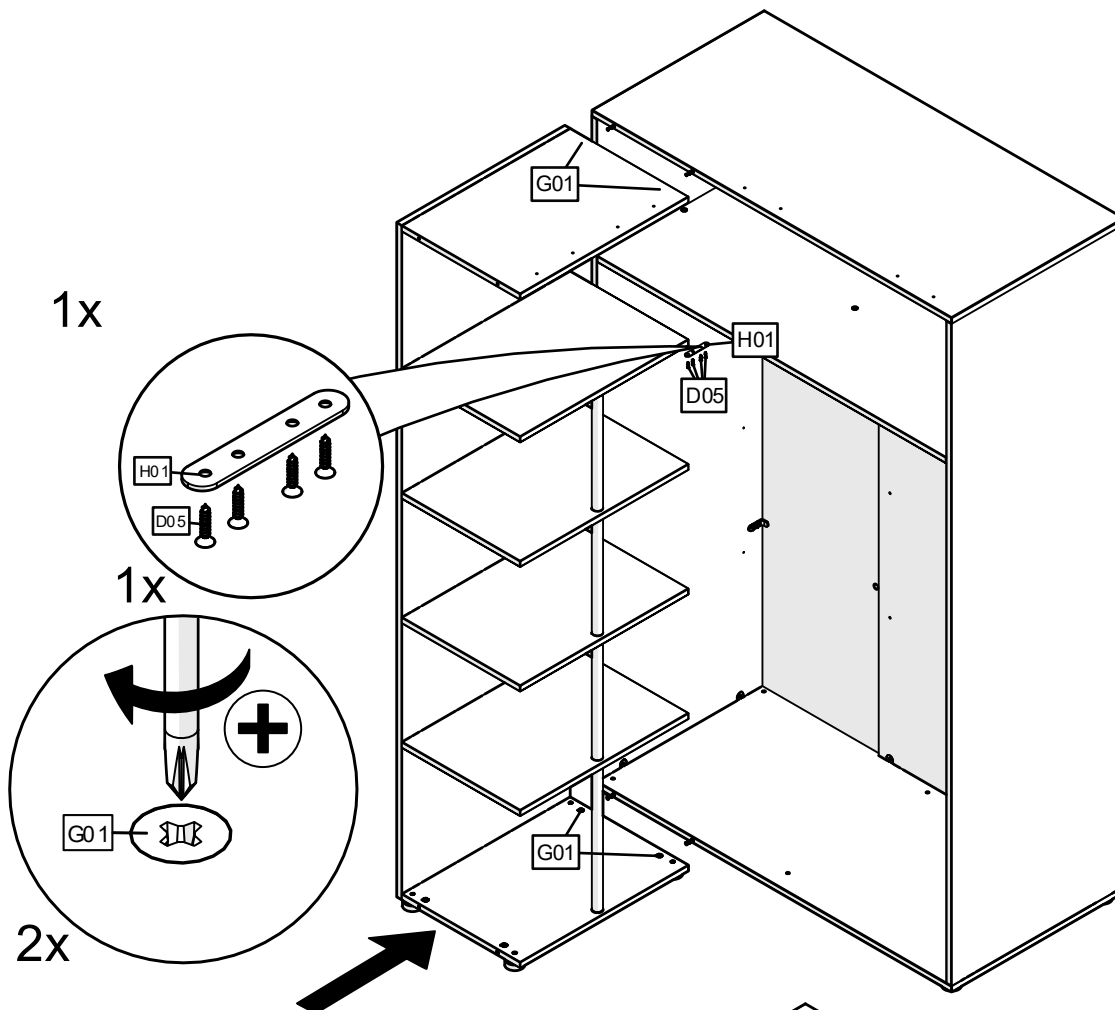




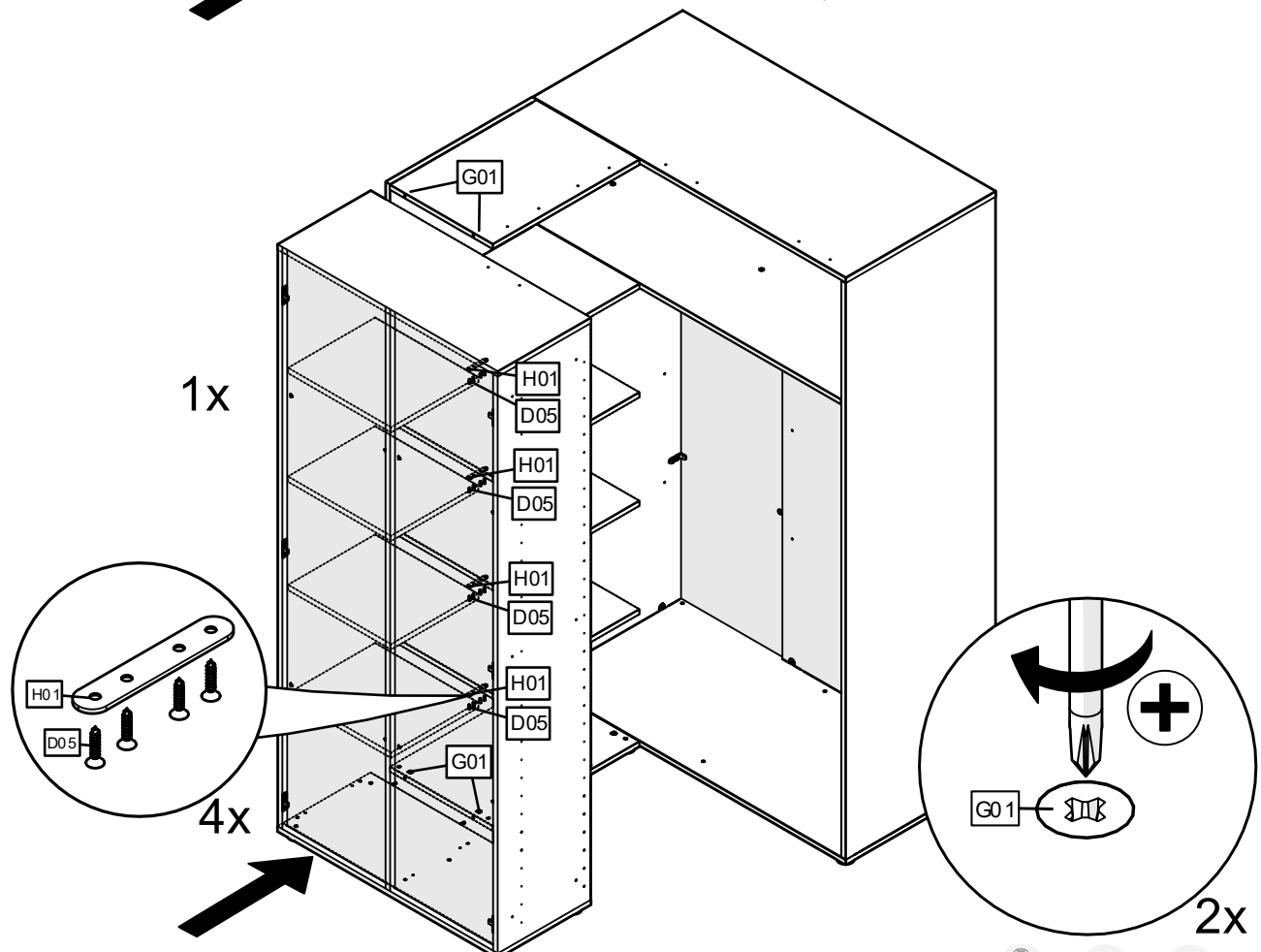
AUFBAU VS804/808-R:



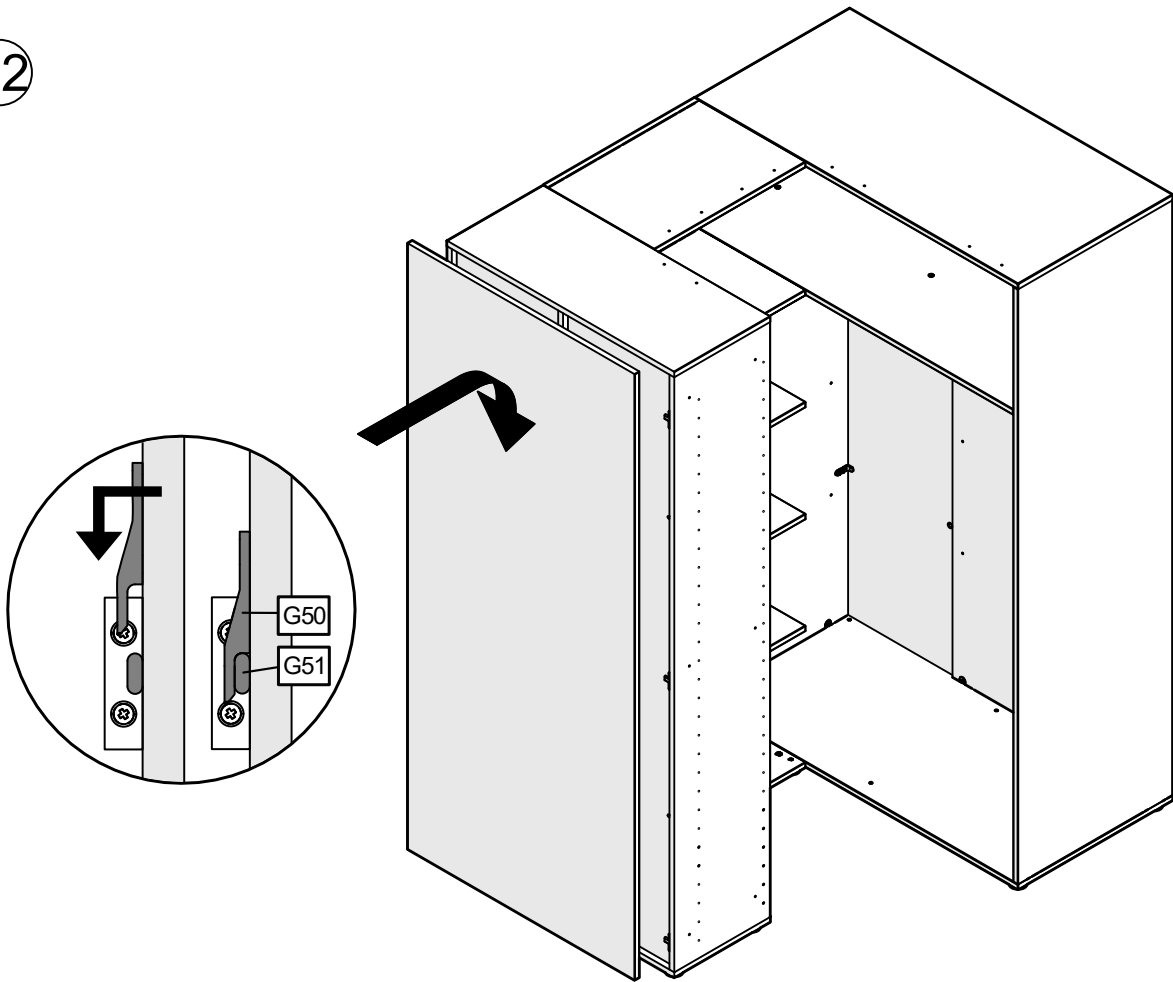
30



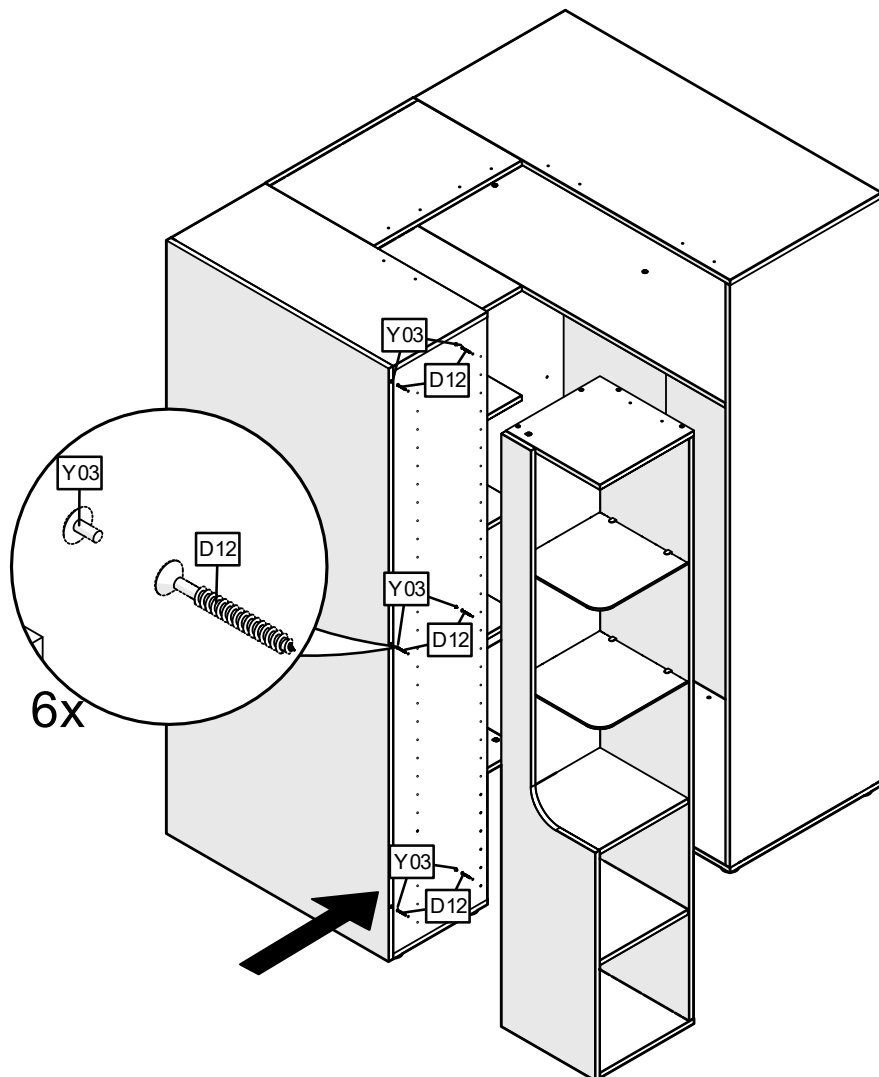
31



32

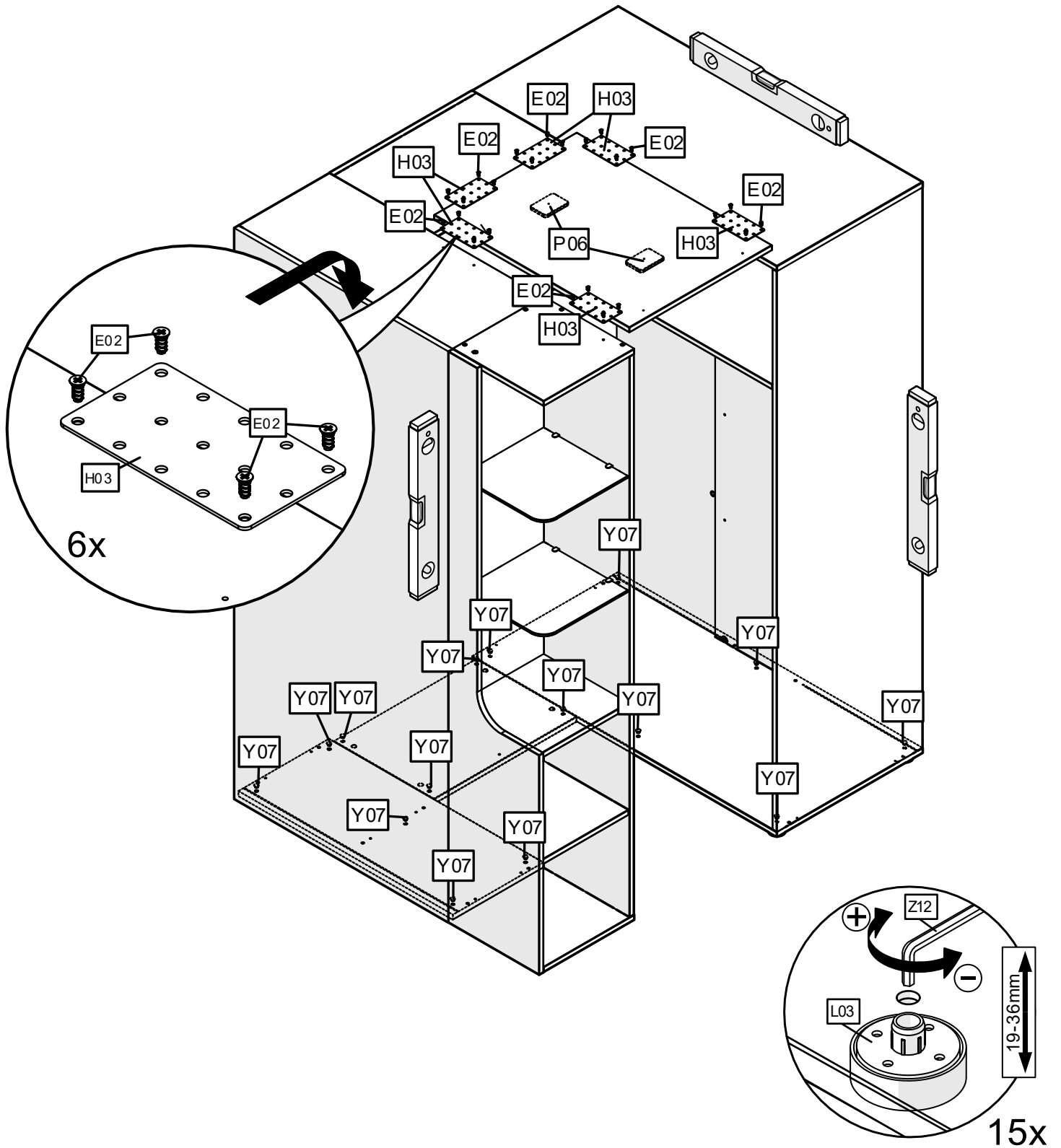


33



34

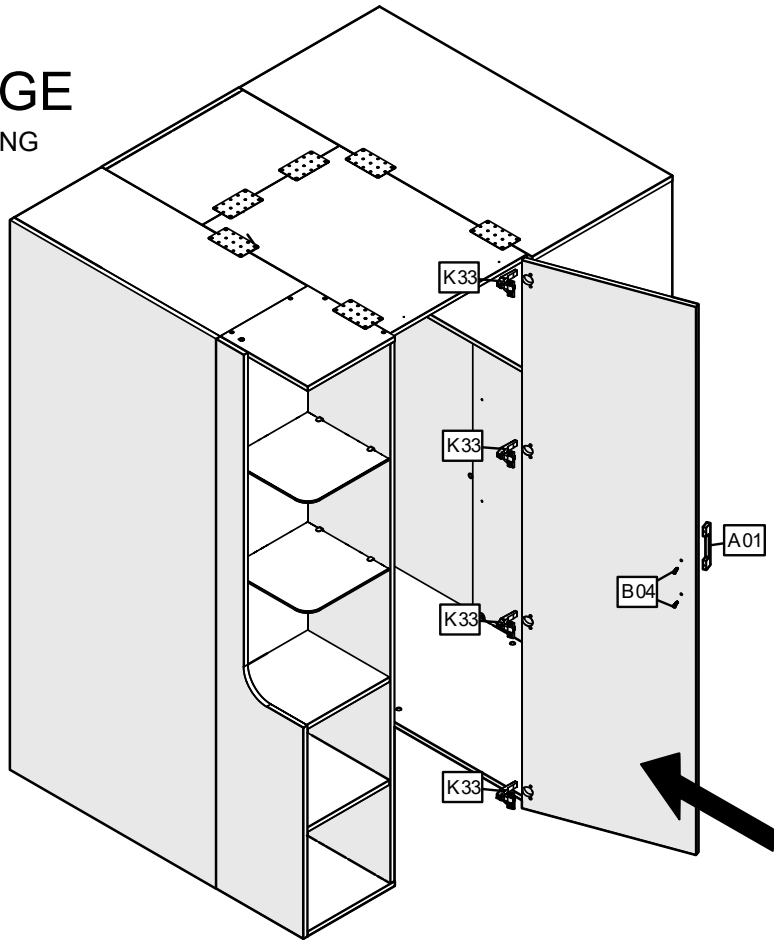
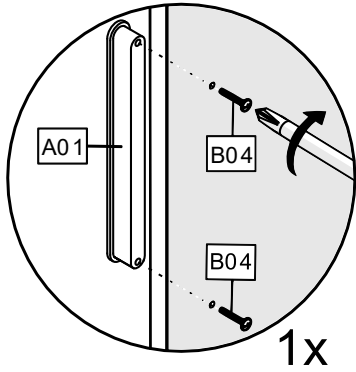
DETAIL LED-INNENBELEUCHTUNG P06 SIEHE ANHANG



35

VS804-R TÜRMONTAGE

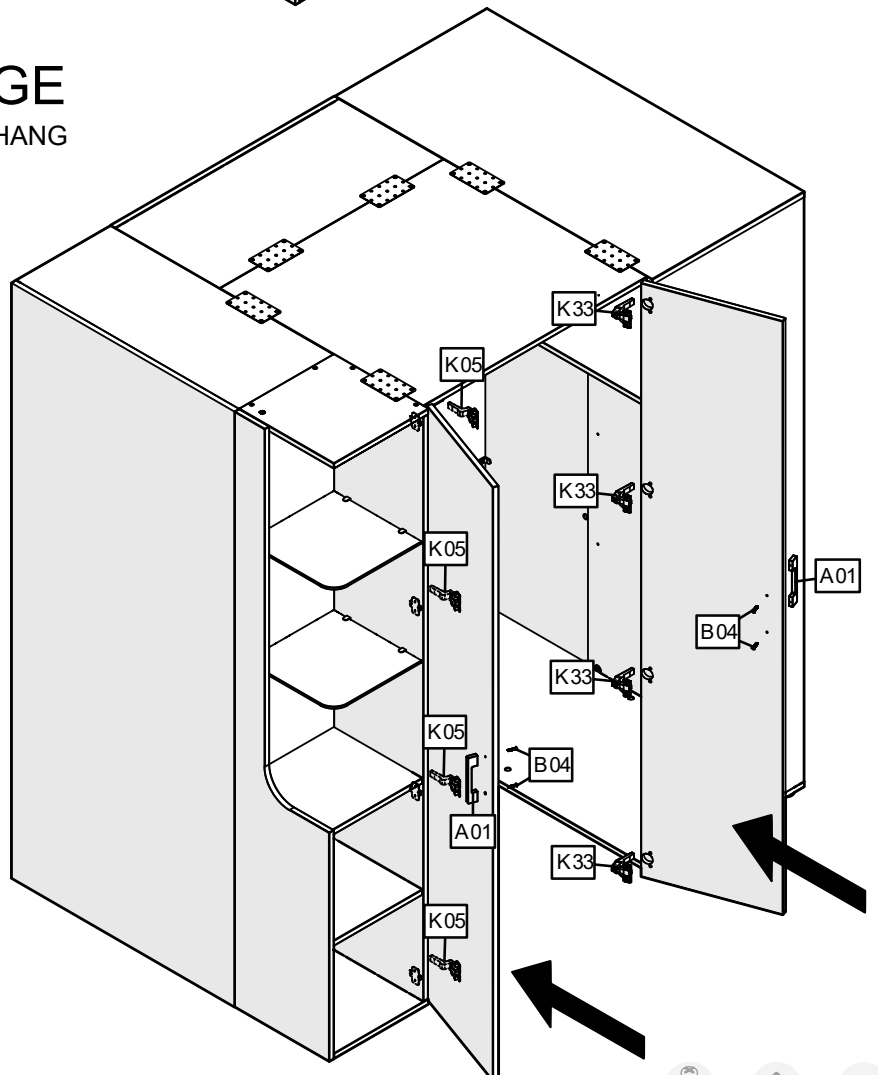
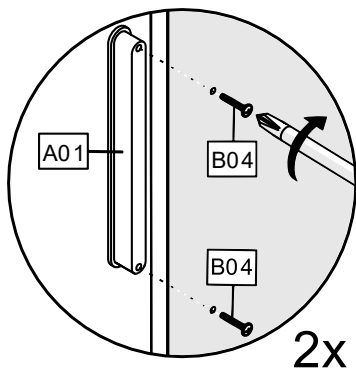
DETAIL BANDMONTAGE K33 SIEHE ANHANG



36

VS808-R TÜRMONTAGE

DETAIL BANDMONTAGE K33/05 SIEHE ANHANG

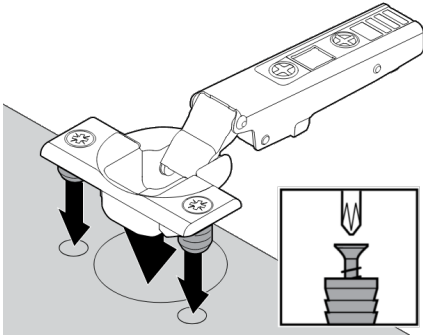


DETAIL BANDMONTAGE & EINSTELLUNG

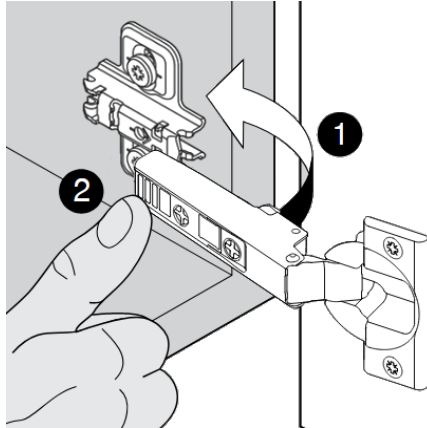
DETAIL BANDMONTAGE & EINSTELLUNG

MONTAGE:

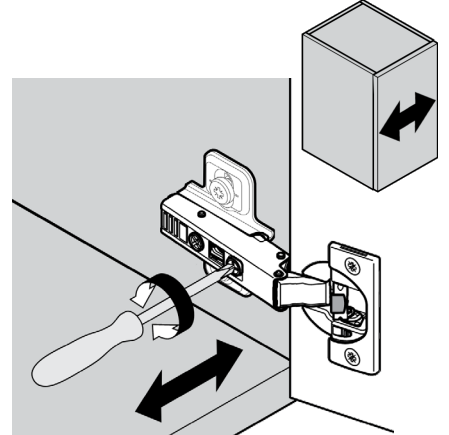
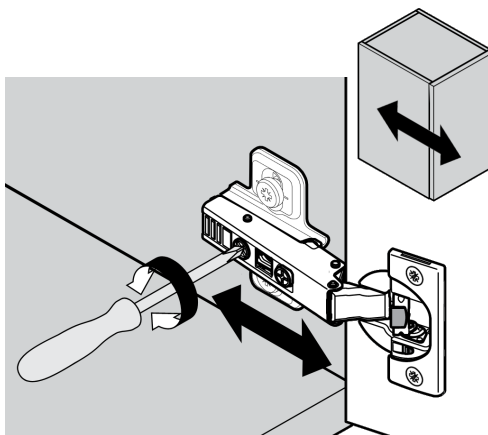
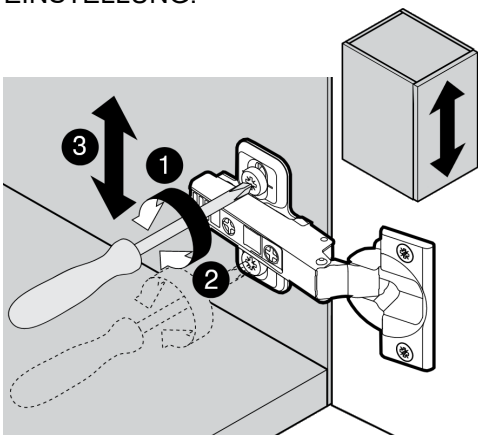
1



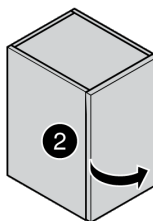
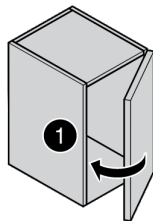
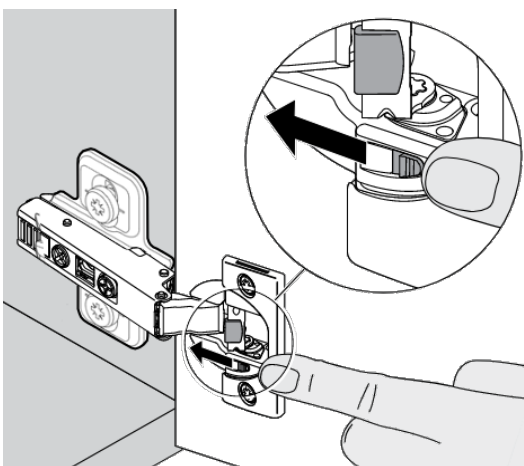
2



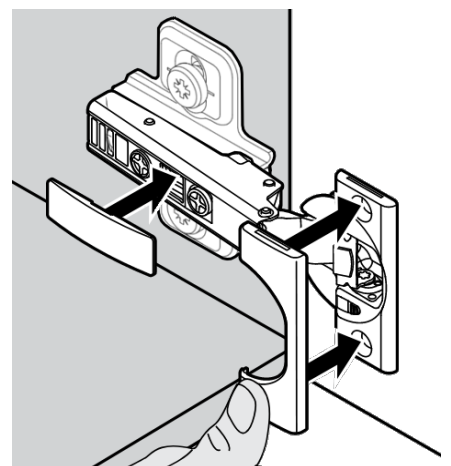
EINSTELLUNG:



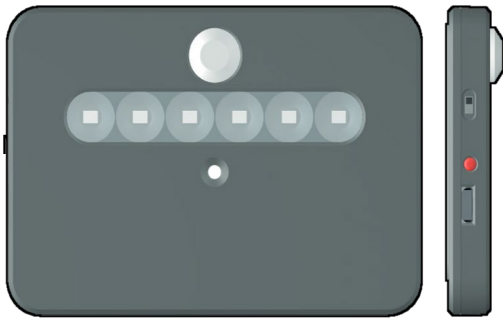
DÄMPFUNG DEAKTIVIEREN:



ABDECKUNG:



DETAIL MONTAGE & EINSTELLUNG AKKULEUCHE P06



Technik in Kürze

Betriebsspannung:	5V DC	Ausstrahlungswinkel:	20°
Max. Ladestrom:	500mA	Dimmbar:	nein
Schutzart:	IP 20	Erfassungswinkel:	ca. 120°
Lichtfarbe:	Neutralweiß	Anschluss an:	USB-A
		Nachlaufzeit:	10 sec.

WICHTIGER SICHERHEITSHINWEIS

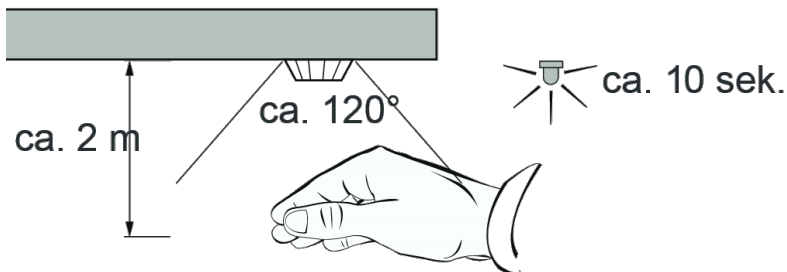
1. Bei Installations- und Wartungsarbeiten sowie Reparaturen muss das System vollständig vom Elektronetz getrennt sein. Netzstecker ziehen und gegen Wieder-einstecken sichern.
2. Bei der Montage darf nur zugelassenes Installationsmaterial oder Systemzubehör verwendet werden.
3. Leitungen so verlegen, dass die Anschlussstellen nicht auf Zug beansprucht werden.
4. Keine Garantieansprüche bei eigenmächtigen Veränderungen. Montageanleitung aufbewahren!

Bitte bewahren Sie diese Montageanleitung auch nach der Montage auf, um evtl. spätere Änderungen fachgerecht vornehmen zu können.

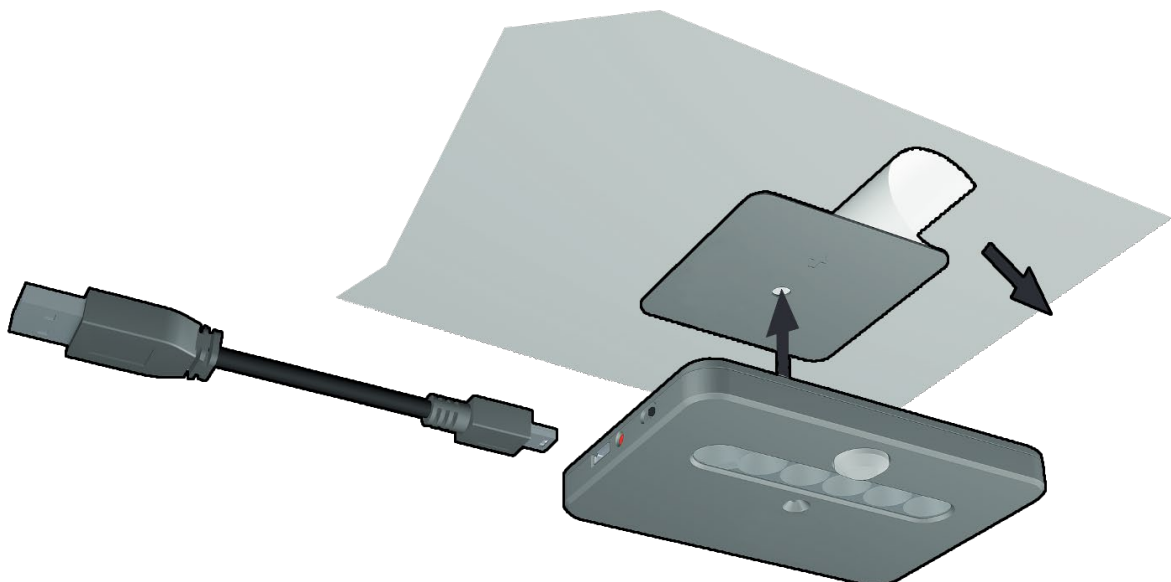


Eine Entsorgung mit dem normalen Haushaltsabfall ist nicht zulässig! Die Entsorgung muss gemäß den örtlichen Bestimmungen zur Abfallbeseitigung/Recycling erfolgen.

SENSOR:



MONTAGE/AUFLADEN:

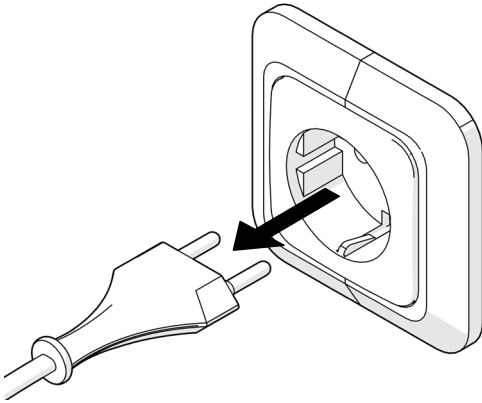


DEMONTAGE LED EINBAUSTRALER

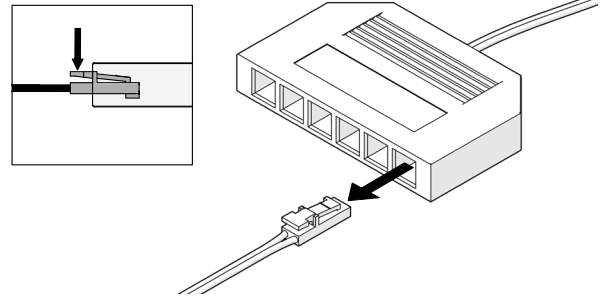
(Artikel muss separat bestellt werden)

Dieses Produkt enthält eine Lichtquelle der Energieeffizienzklasse F

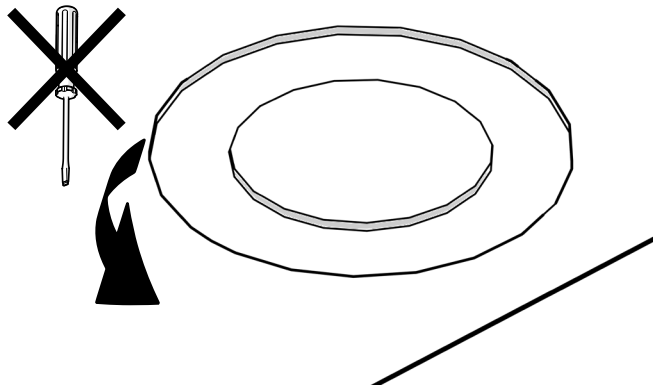
1



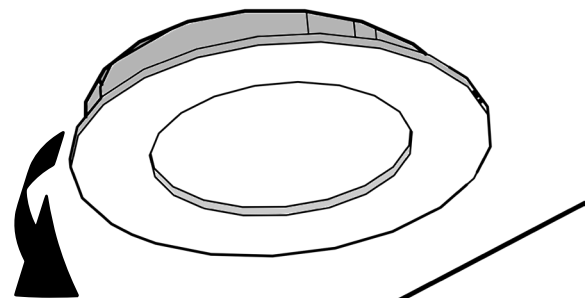
2



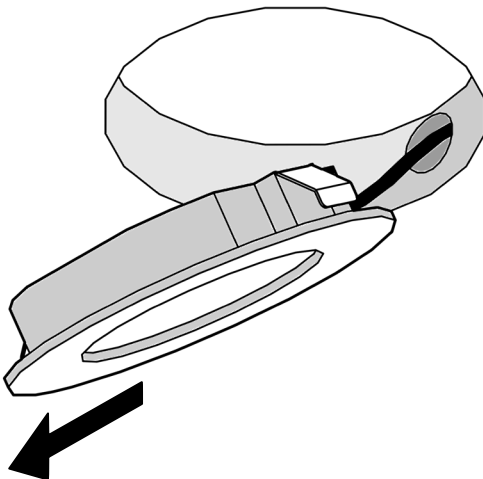
3



4



5



6

