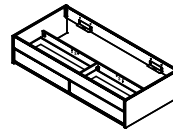


MONTAGE- & PFLEGEANWEISUNG



möbelfabrik rudolf

Programm: NXT_

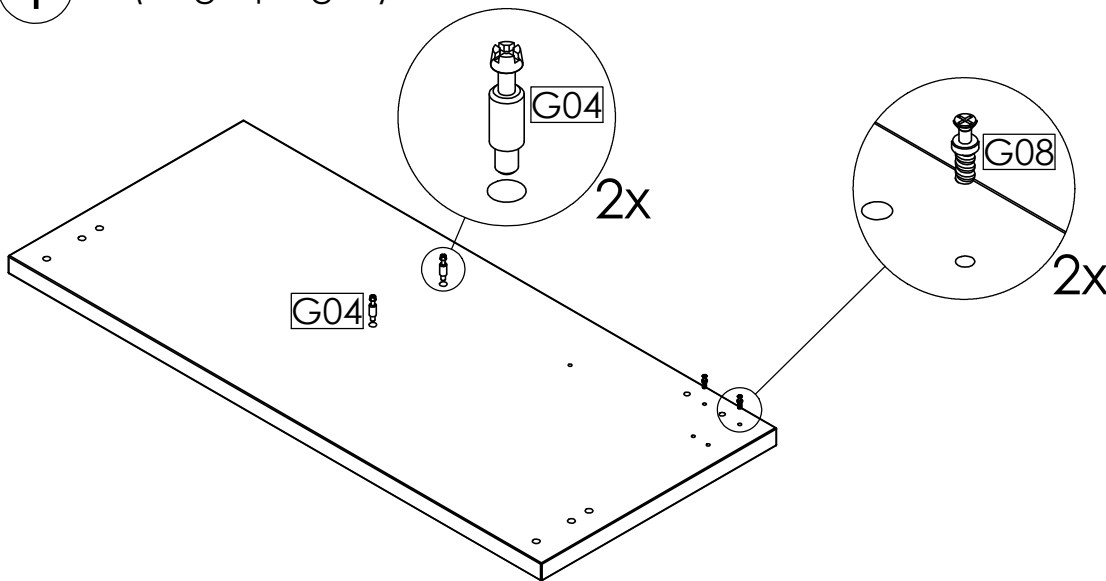
Seite
von 1 9

Artikel: TLK1 - 2

Aufbaupersonal:

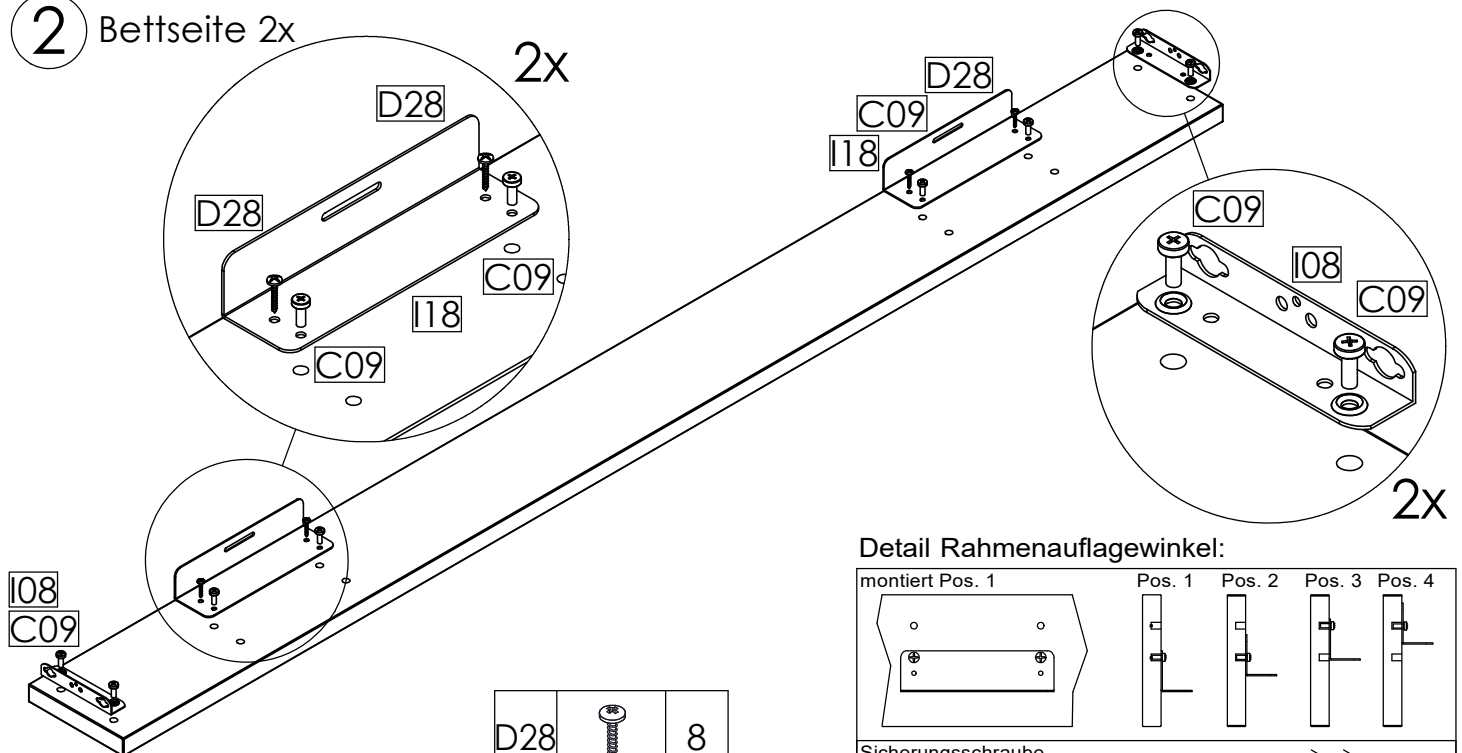


1 2x (1x gespiegelt)



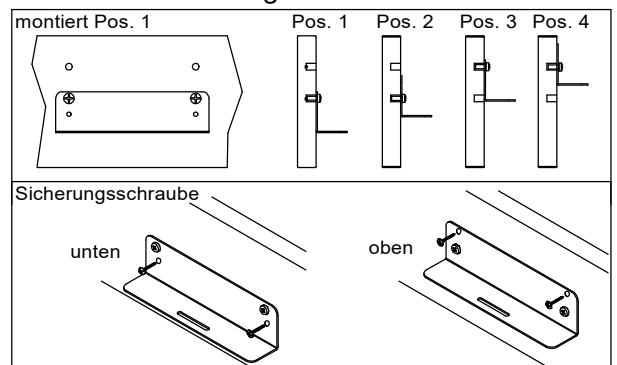
G04		4	G08		4
Maxifix-Bolzen 28			Kofixbolzen 6mm		

2 Bettseite 2x



I08		4	I18		4	D28		8
Bettwinkel 127			Winkel Rahmenauflage			Spax 5x25 Ruko		
			C09		16			
			M 6 x 16 Ruko					

Detail Rahmenaufgewinkel:

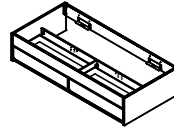


MONTAGE- & PFLEGEANWEISUNG

möbelfabrik rudolf

Programm: NXT_

Seite
2 von 9

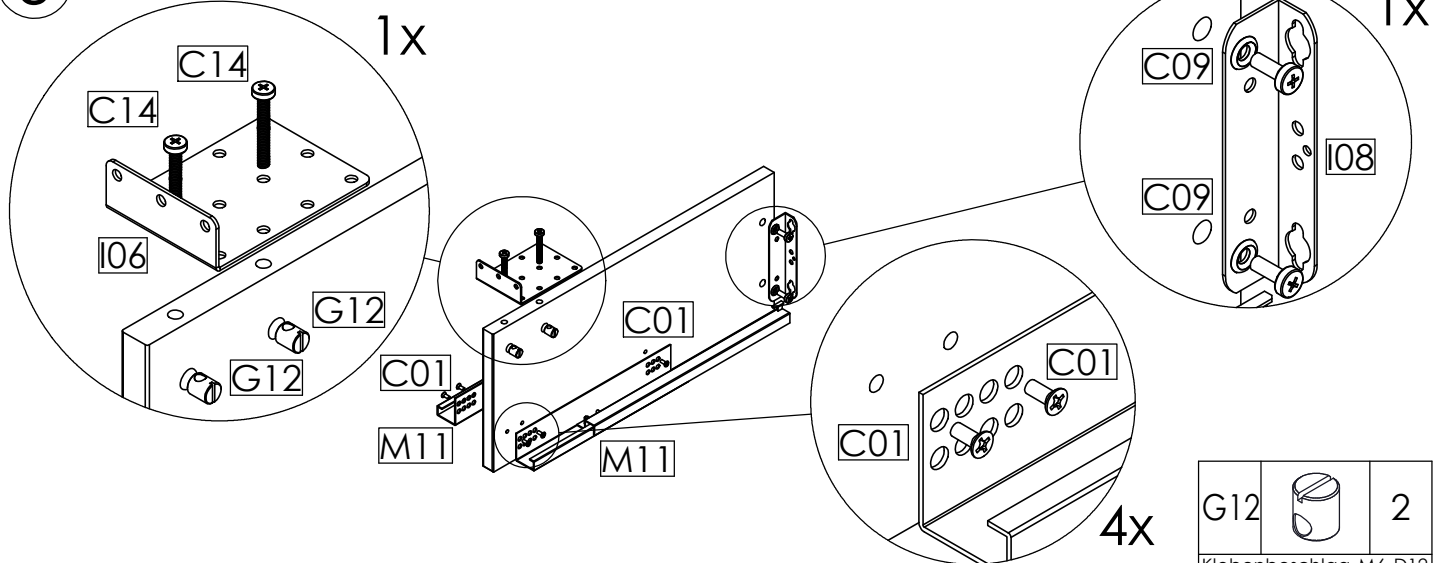


Aufbaupersonal:



Artikel: TLK1 - 2

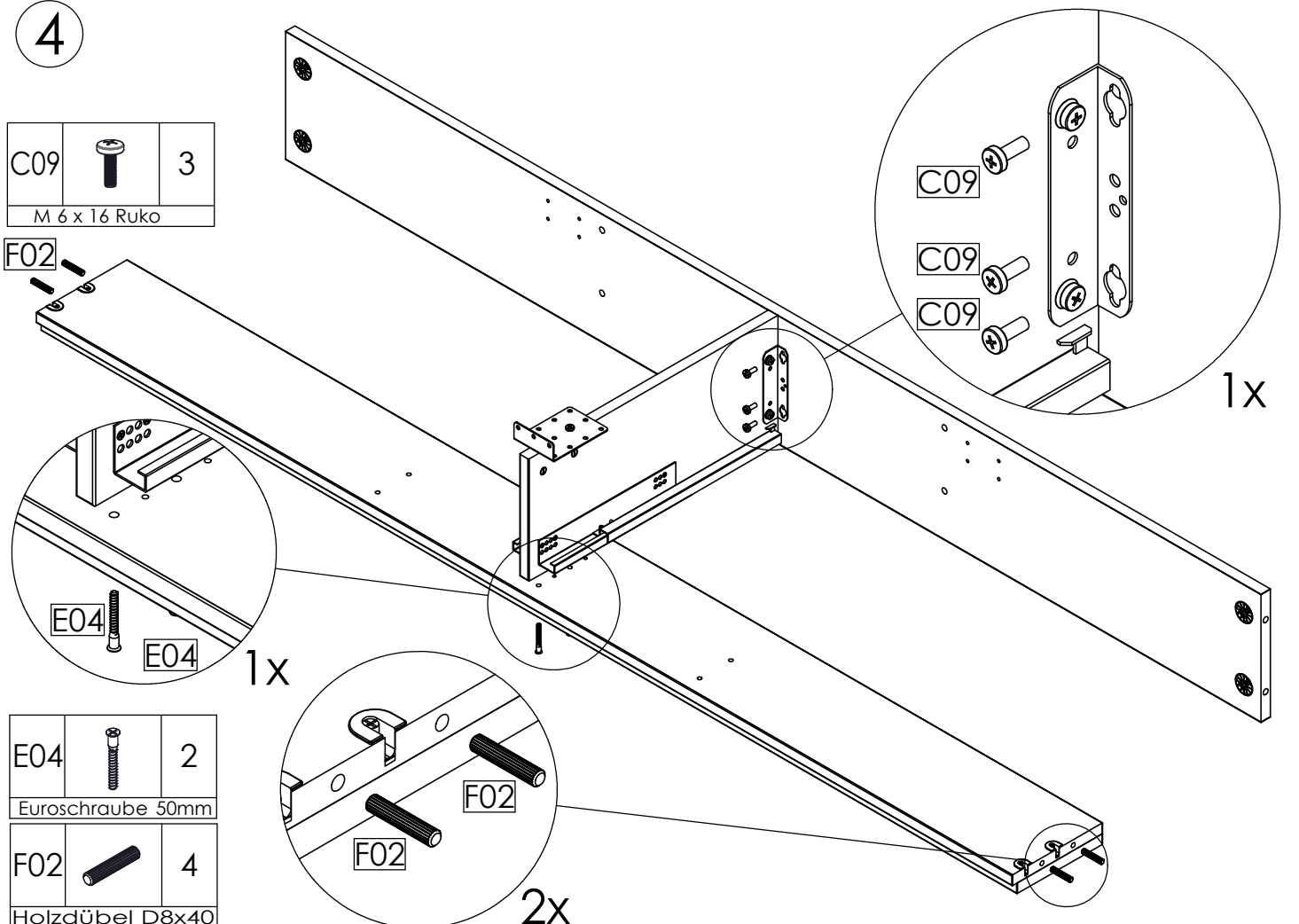
3 Mittelseite



G12		2
Klobenbeschlag M6 D12		

I08		1	I06		1	M11		2	C01		6	C14		2	C09		2
Bettwinkel 127		Winkel 115x33x80		Schubk Unterflur 460		M 4x 10 Seko		M 6 x 45		M 6 x 16 Ruko							

4



C09		3
M 6 x 16 Ruko		

F02		4
-----	--	---

E04		2
Euroschraube 50mm		

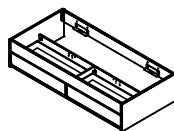
F02		4
Holzdübel D8x40		

MONTAGE- & PFLEGEANWEISUNG

möbelfabrik rudolf

Programm: NXT_

Seite
von 9

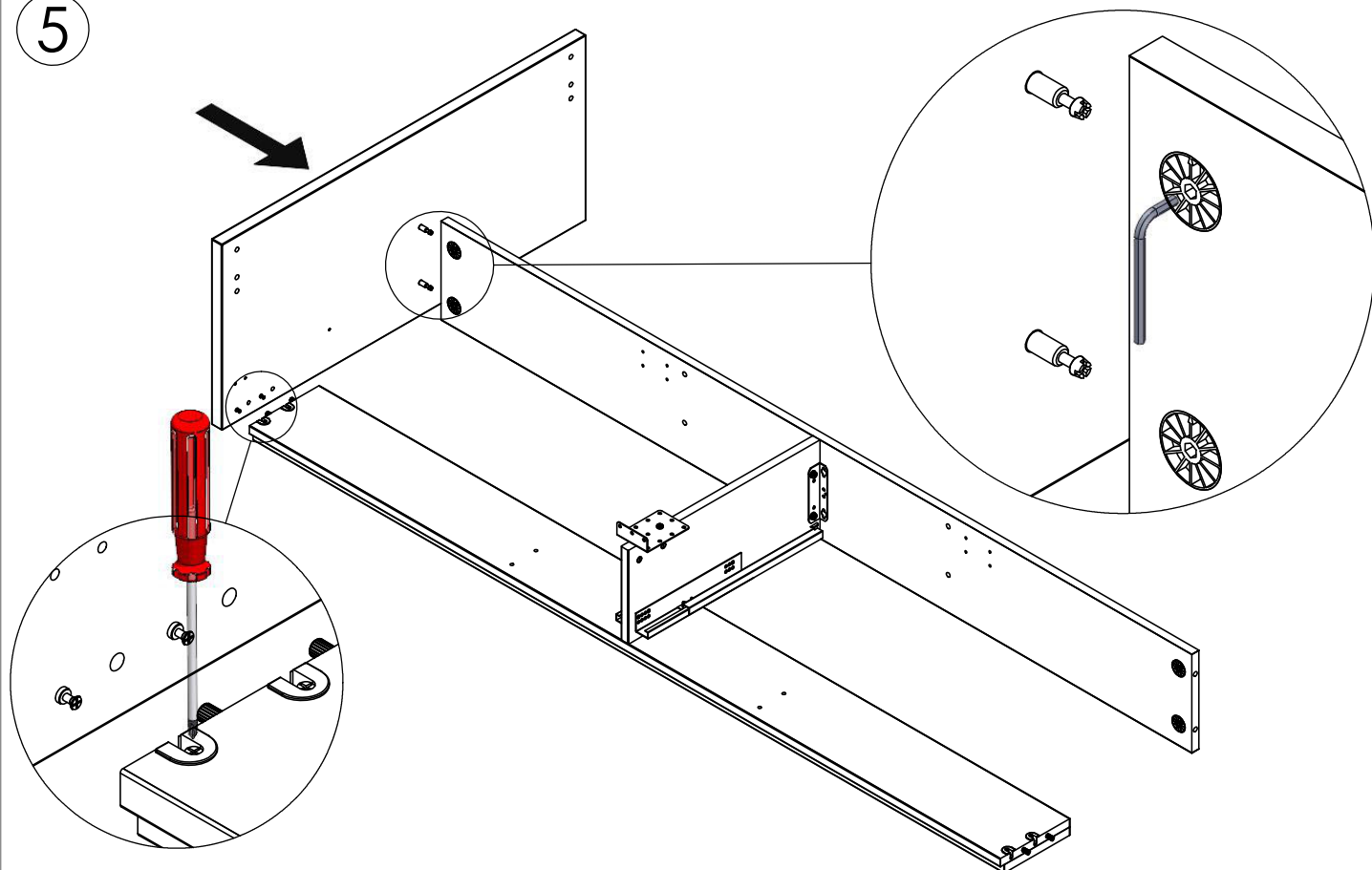


Aufbaupersonal:

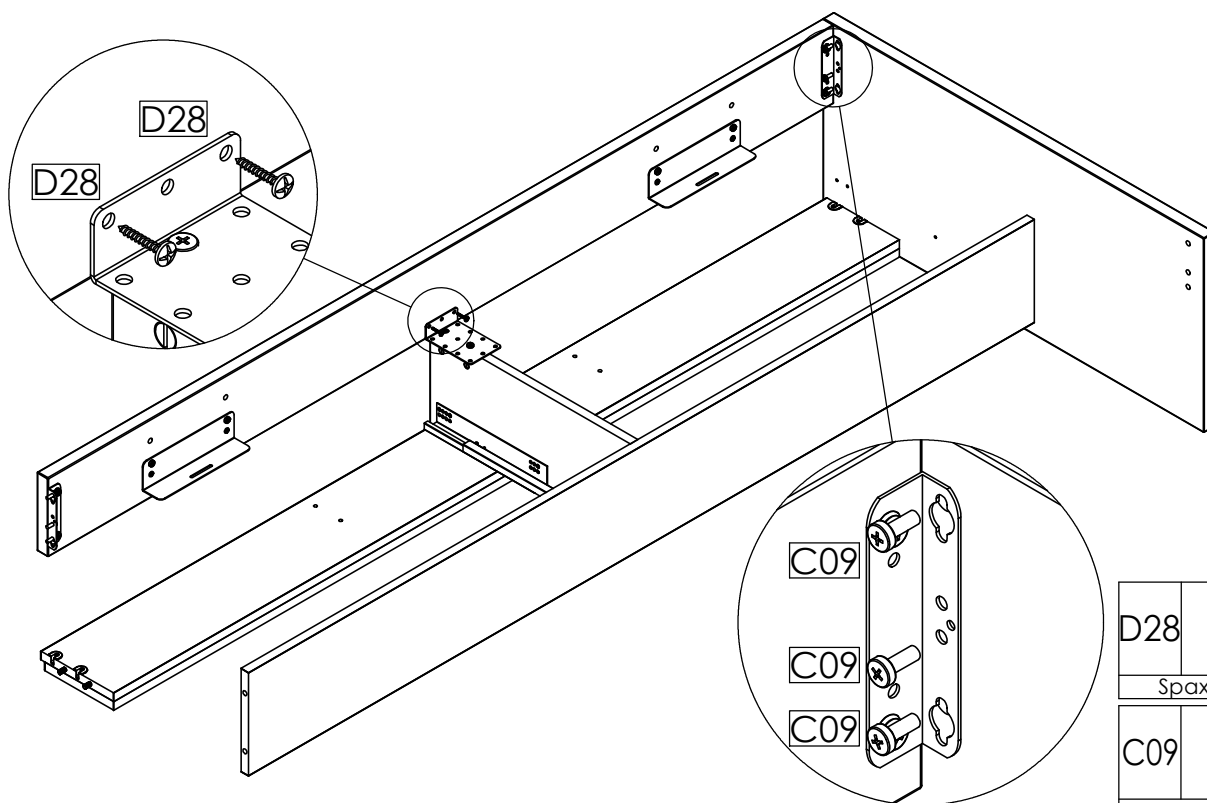


Artikel: TLK1 - 2

5



6



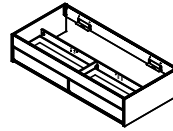
D28		2
Spax 5x25 Ruko		
C09		3
M 6 x 16 Ruko		

MONTAGE- & PFLEGEANWEISUNG

möbelfabrik rudolf

Programm: NXT_

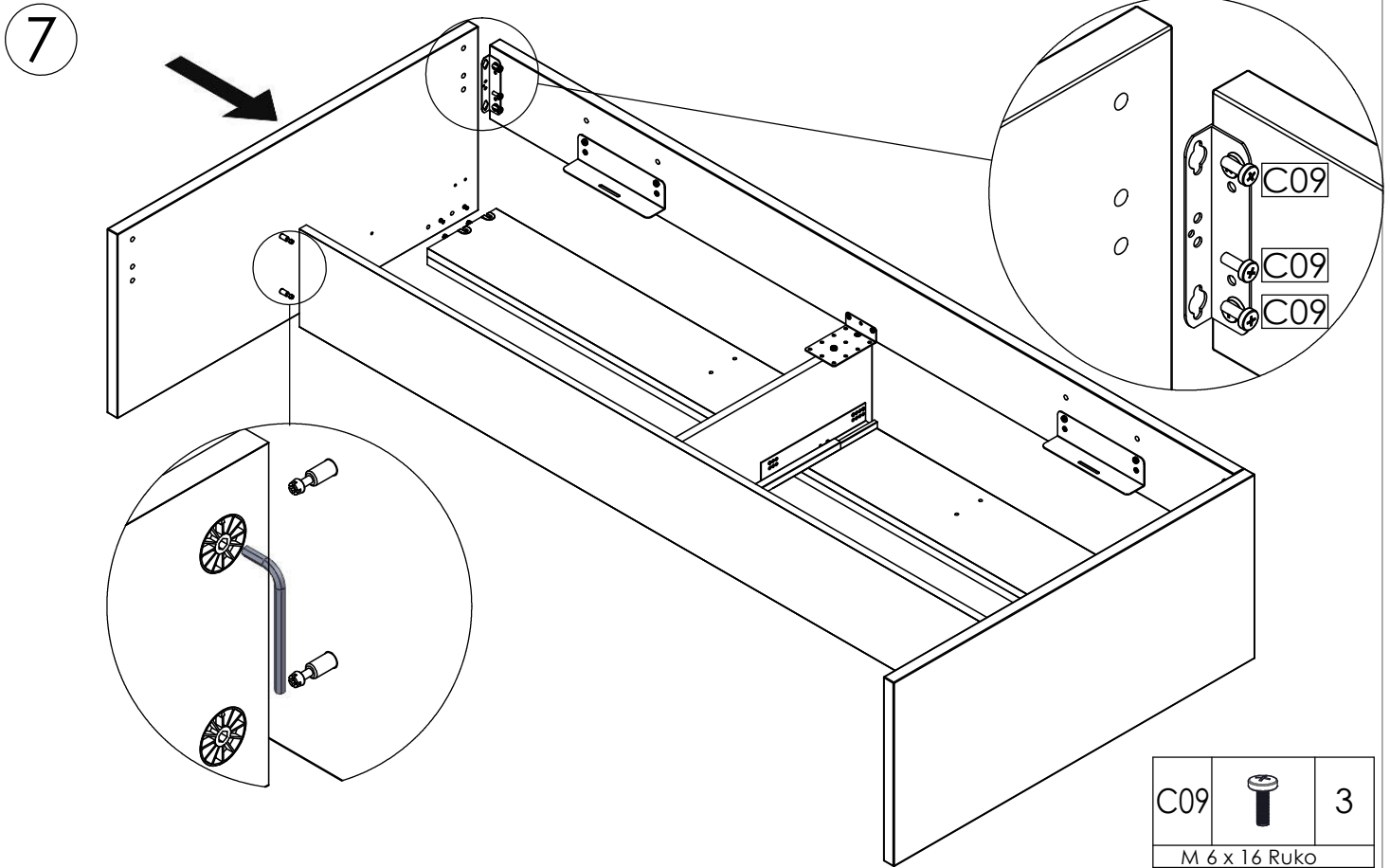
Seite
von 4 9



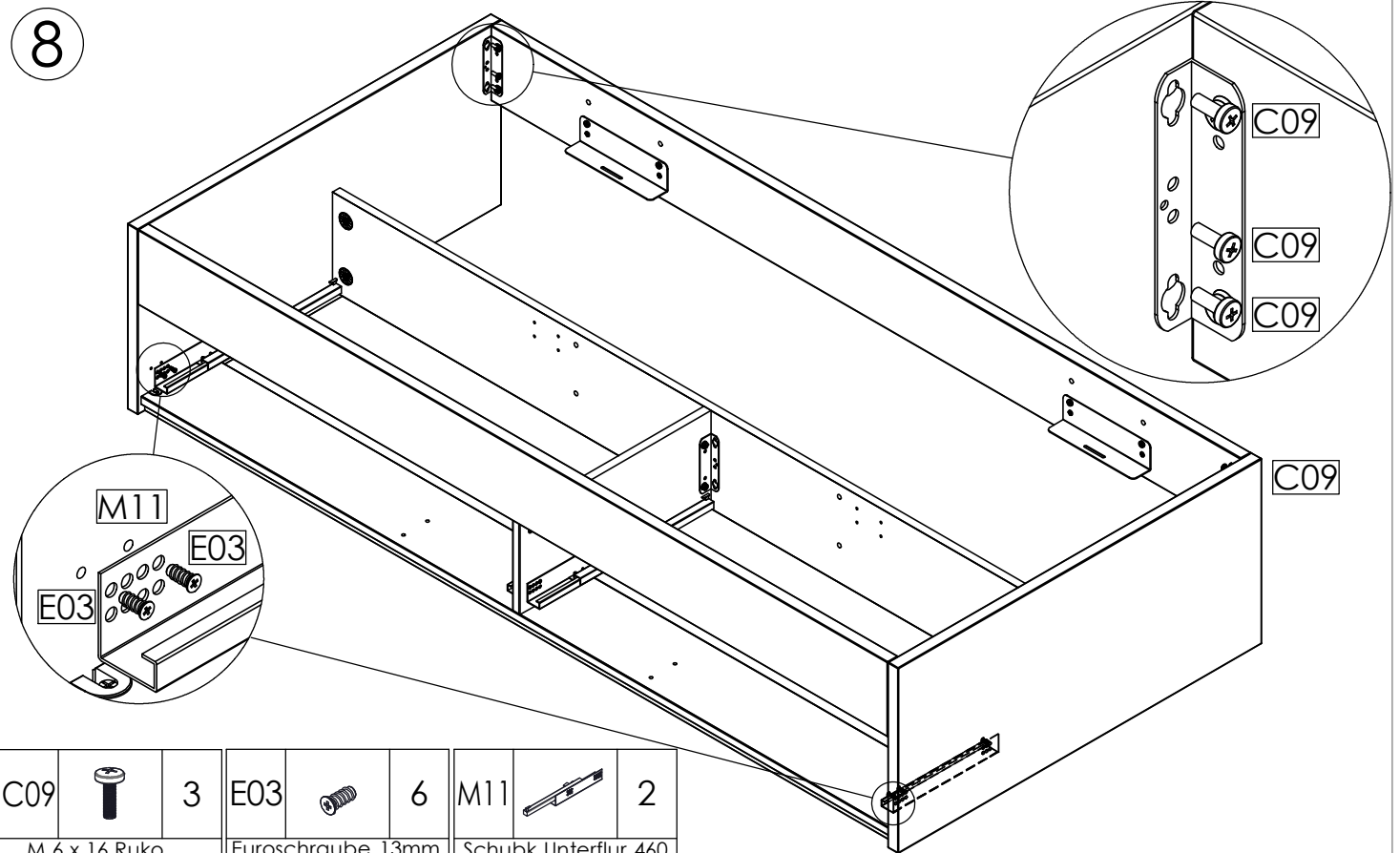
Aufbaupersonal:



Artikel: TLK1 - 2



C09		3
M 6 x 16 Ruko		



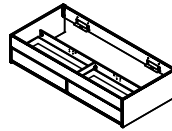
C09		3	E03		6	M11		2
M 6 x 16 Ruko			Euroschraube 13mm			Schubk Unterflur 460		

MONTAGE- & PFLEGEANWEISUNG

Programm: NXT_

Seite
von 9

Artikel: TLK1 - 2

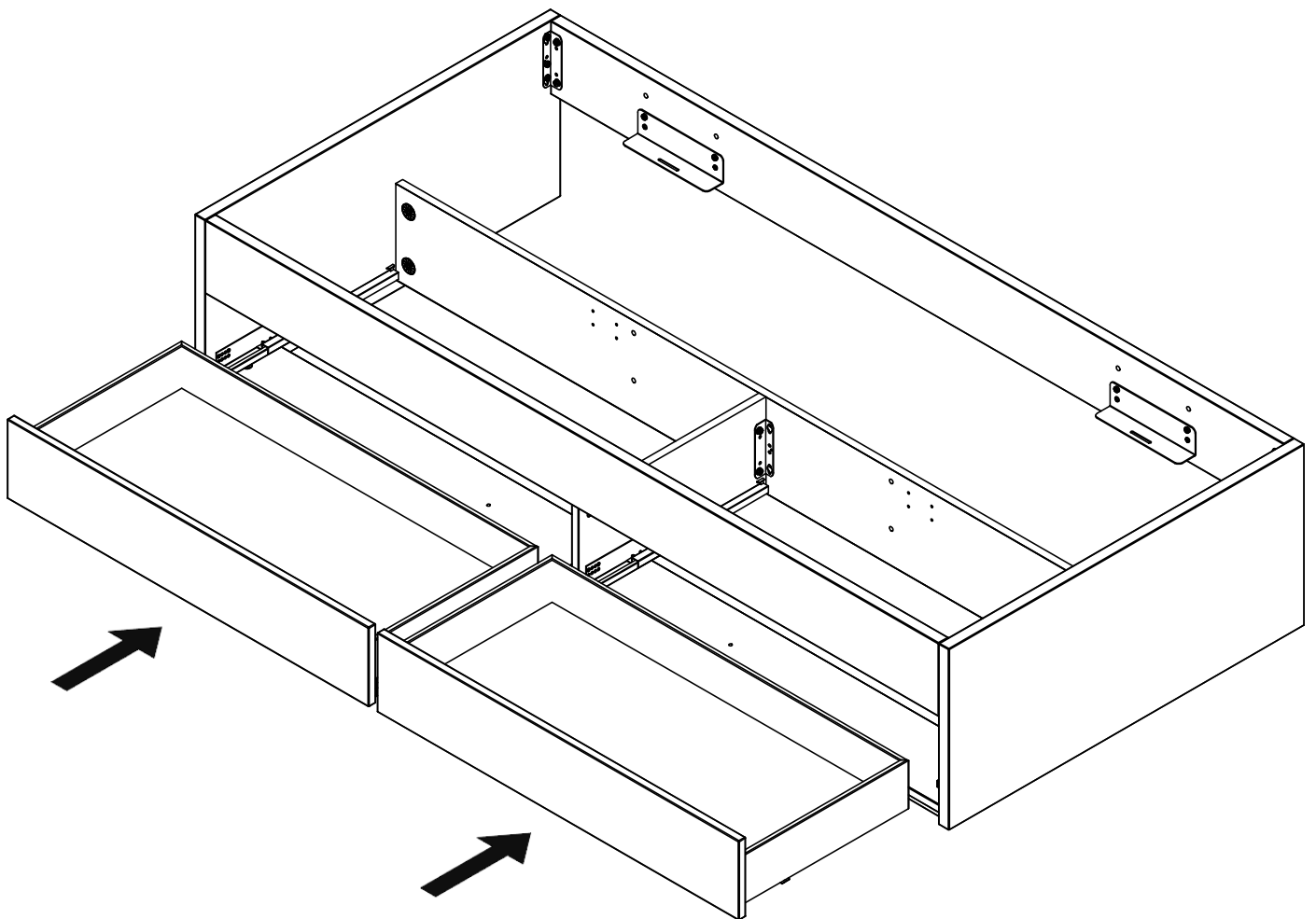


möbelfabrik rudolf

Aufbaupersonal:



9 Detail Schubkastenmontage siehe Anhang

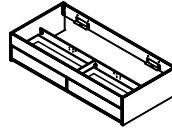


MONTAGE- & PFLEGEANWEISUNG

Programm: NXT_

Seite
von 6 9

Artikel: TLK1 - 2



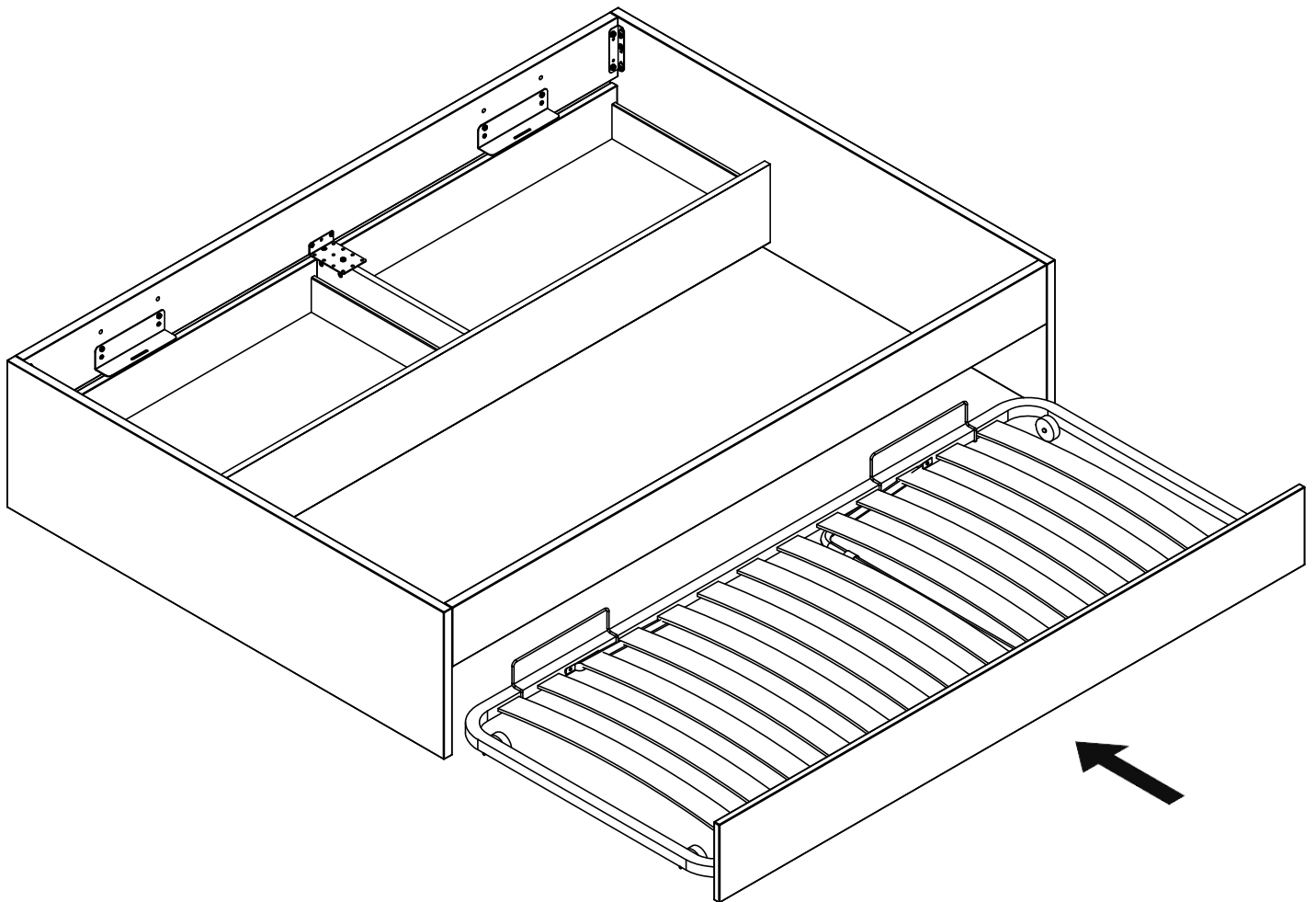
möbelfabrik rudolf

Aufbaupersonal:



10 nur bei TLK1-14

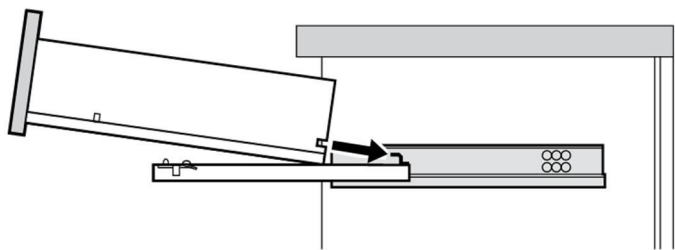
Detail Unterschiebliege hochklappbar siehe Detail



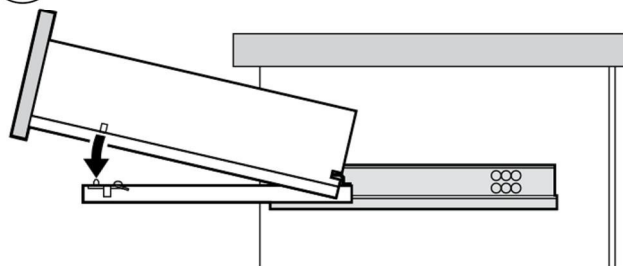
DETAIL SCHUBKASTENMONTAGE & EINSTELLUNG

MONTAGE:

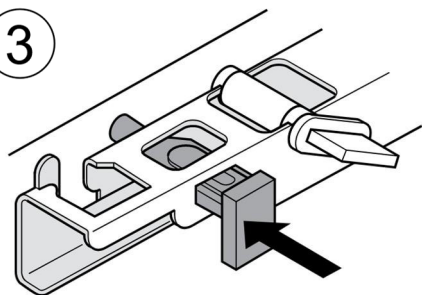
1



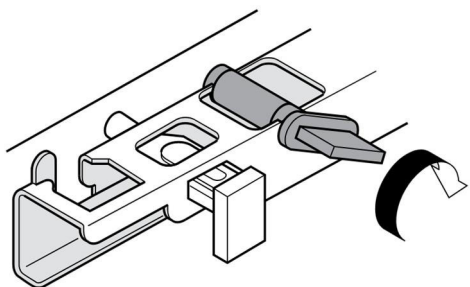
2



3

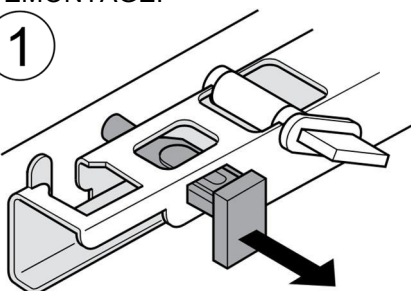


HÖHENVERSTELLUNG:

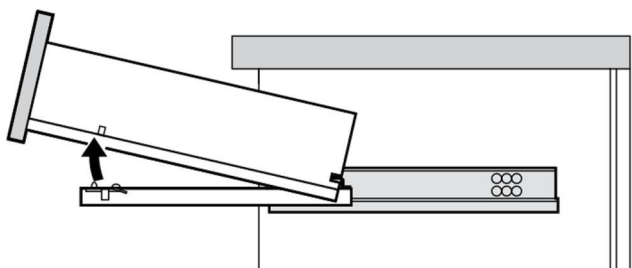


DEMONTAGE:

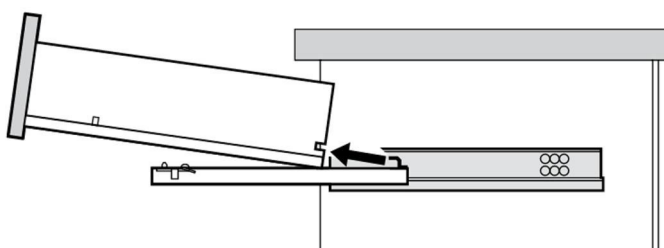
1



2

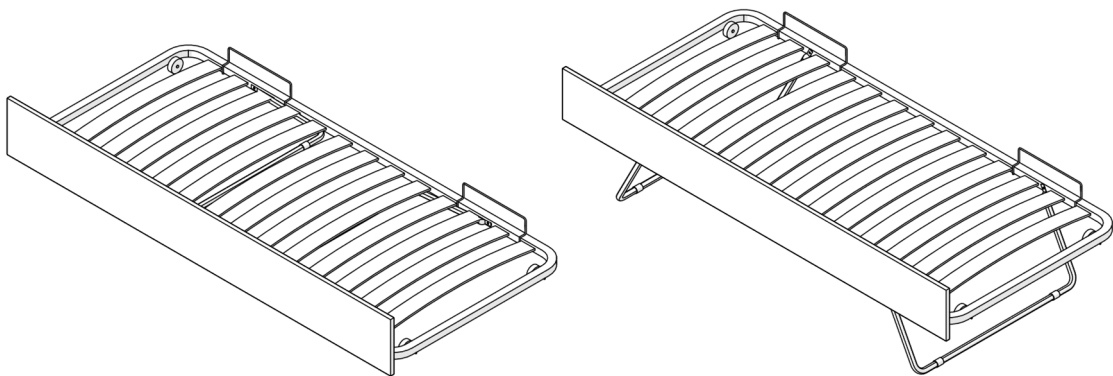


3



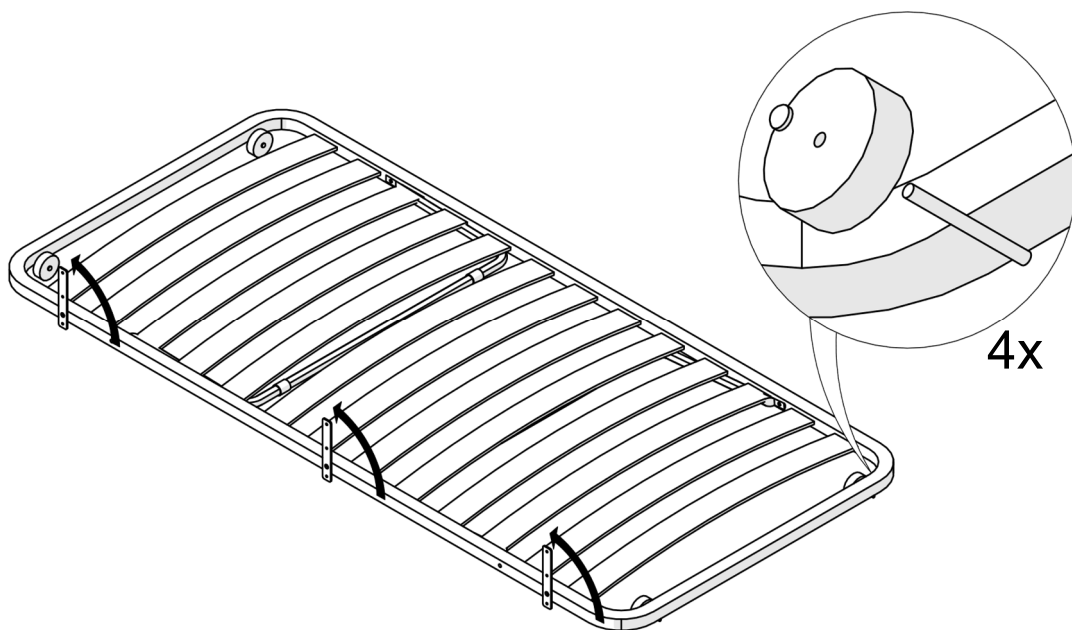
DETAIL MONTAGE & EINSTELLUNG UNTERSCHIEBLIEGE HOCHKLAPPBAR

ÜBERSICHT:



MONTAGE:

1



2

